



**À jour au 28 août 2024**  
Ce document n'a pas valeur officielle.

## **RÈGLEMENT RV-1441 SUR LE ZONAGE**

---

LE CONSEIL DÉCRÈTE :

### **CHAPITRE I** **DISPOSITIONS D'APPLICATION GÉNÉRALE**

#### **SECTION I** **CHAMP D'APPLICATION**

Territoire assujetti.

1. Le présent règlement s'applique à l'ensemble du territoire de la municipalité.

Constructions et terrains affectés.

2. À l'exception des ponts, viaducs et tunnels, tout bâtiment ou partie de bâtiment, toute construction ou partie de construction devant être érigés ou modifiés dans l'avenir, de même que tout terrain ou partie de terrain doivent être édifiés et occupés conformément aux dispositions du règlement.

Tout usage projeté d'un bâtiment ou d'une construction que l'on prévoit changer, doit être conforme aux exigences du règlement. Il en va de même de l'occupation de tout bâtiment ou partie de bâtiment et toute construction ou partie de construction existante, de même que tout terrain ou partie de terrain dont l'occupation est modifiée après l'entrée en vigueur du règlement.

Permis de construction pour un lot rénové.

3. Tout projet de construction nécessitant un permis de construction délivré en vertu du règlement et toute demande pour la mise en place d'un nouveau bâtiment principal, excluant tous les autres travaux concernant un lot distinct immatriculé dans le cadre de la rénovation cadastrale, sans que cet immeuble ait fait l'objet de la délivrance d'un permis de lotissement, est assujetti à l'article 32 du Règlement RV-1443 sur le lotissement (ci-après, règlement de lotissement).

#### **SECTION II** **DÉFINITIONS**

Définitions.

---

4. À moins d'une déclaration expresse contraire ou à moins que le contexte n'indique un sens différent, les expressions, termes et mots suivants ont, dans le règlement, le sens ou l'application qui leur est ci-après attribué :

A

**ABATTAGE** : opération qui consiste à éliminer un arbre par sectionnement transversal de son tronc;

**ABRI D'AUTO** : construction reliée à un immeuble principal, formée d'un toit appuyé sur des piliers, ouverte sur au moins deux côtés dont un est l'accès. L'abri d'auto est destiné à abriter un ou plusieurs véhicules automobiles;

**ABRI D'AUTO TEMPORAIRE** : structure tubulaire en métal préfabriqué, recouverte de toile de fibre synthétique translucide, érigée seulement durant les mois d'hiver. L'abri d'auto temporaire est destiné à abriter un ou plusieurs véhicules automobiles de promenade;

**ABRI POUR SPA** : pavillon accessoire aménagé pour protéger un spa;

**ABRI SOLEIL** : petit pavillon servant principalement de lieu de détente trois saisons sur quatre et permettant de se protéger des éléments; cette structure ne supporte pas le poids de la neige;

**ACTIVITÉ AGRICOLE** : la pratique de l'agriculture incluant le fait de laisser le sol en jachère, l'entreposage et l'utilisation sur la ferme de produits chimiques, organiques ou minéraux, de machines et de matériel agricole à des fins agricoles. Lorsqu'elles sont effectuées sur sa ferme par un producteur à l'égard des produits agricoles qui proviennent de son exploitation ou accessoirement de celles d'autres producteurs, les activités d'entreposage, de conditionnement, de transformation et de vente des produits agricoles sont assimilées à des activités agricoles (le statut de « producteur » n'est pas exigé pour une activité exercée à l'extérieur de la zone agricole décrétée). En cas de contradiction avec la définition de la Loi sur la protection du territoire et des activités agricoles (RLRQ, c. P-41.1), à l'intérieur de la zone agricole décrétée, la définition de la loi prévaut;

**ACTIVITÉ RÉCRÉATIVE EXTENSIVE** : activités récréatives qui exploitent généralement de vastes territoires et ne nécessitent que des aménagements légers, en harmonie avec la nature. À titre d'exemple, les sentiers pédestres, de skis de fond, de raquettes, équestres, les pistes cyclables (asphaltées ou non), abris sommaires ou haltes pour les randonneurs, parcs et espaces verts, etc. Un terrain de golf ne constitue pas de la récréation extensive;

**ACTIVITÉ RÉCRÉATIVE INTENSIVE** : comprend des équipements récréatifs nécessitant des aménagements importants ou la construction de bâtiments de grande envergure et qui mènent à une modification substantielle du site, tels que des terrains de jeux, clubs de golf, glissades d'eau, centres sportifs et autres équipements similaires;

**AFFLUENT (de la rivière des Mille-Îles)** : désigne la rivière Cachée, la rivière aux Chiens et le ruisseau Dumontier;

**AGRANDISSEMENT** : travaux ayant pour but d'augmenter la superficie de plancher ou le volume d'un bâtiment;

---

**AGRICULTURE** : la culture du sol et des végétaux, le fait de laisser le sol sous couverture végétale ou de l'utiliser à des fins sylvicoles, l'élevage des animaux et, à ces fins, la confection, la construction ou l'utilisation de travaux, ouvrages ou bâtiments, à l'exception des immeubles servant à des fins d'habitation. En cas de contradiction avec la définition de la Loi sur la protection du territoire et des activités agricoles, à l'intérieur de la zone agricole décrétée, la définition de la loi prévaut;

**AIRE D'ALIMENTATION EXTÉRIEURE** : une aire à l'extérieur d'un bâtiment où des animaux peuvent être nourris au moyen d'aliments provenant uniquement de l'extérieur de cette aire;

**AIRE DE STATIONNEMENT** : voie de circulation composée d'un accès, allée et cases destinés à servir au stationnement d'une ou plusieurs automobiles;

**AIRE DU PLANCHER** : signifie la superficie totale de tous les planchers renfermés dans les murs extérieurs du bâtiment;

**ANTENNE PARABOLIQUE** : équipement accessoire en forme de soucoupe d'au moins un mètre de diamètre installé au sol destiné à capter des ondes électromagnétiques;

**ARBRE** : plante ligneuse possédant habituellement un tronc unique et qui a les dimensions suivantes :

1° un diamètre à hauteur de poitrine (D.H.P.) d'au moins dix (10) centimètres mesurés à 1,3 mètre du sol pour les feuillus;

2° une hauteur d'au moins deux (2) mètres pour un conifère;

**ARBUSTE** : plante ligneuse à tiges se ramifiant dès la base;

**AUVENT** : toit incliné faisant saillie au-dessus d'une porte ou d'une fenêtre; cette structure ne supporte pas le poids de la neige;

**AVANT-TOIT** : partie du toit qui avance, qui fait saillie par rapport au mur extérieur d'un bâtiment;

**B**

**BALCON** : plate-forme sans fondation continue faisant une saillie longeant un ou plusieurs murs d'un bâtiment, supportée par des poteaux ou consoles et généralement entourée d'une balustrade ou d'un garde-corps et pouvant être protégée par une toiture;

**BANDE DE PROTECTION DES ZONES DE CONTRAINTES RELATIVES AUX GLISSEMENTS DE TERRAIN** : parcelle de terrain au sommet ou à la base d'un talus figurant sur la carte des zones de contraintes relatives aux glissements de terrain, à l'intérieur de laquelle des normes doivent être appliquées;

**BANDEROLE** : pièce de tissu ou d'un autre matériau souple, fixée à plat sur un bâtiment ou tendue au-dessus du sol;

**BAR** : établissement où l'on consomme des boissons alcooliques;

---

**BÂTIMENT** : construction pourvue d'un toit appuyé par des murs ou des colonnes et servant à abriter ou loger des personnes, des animaux, des biens ou des choses;

**BÂTIMENT ACCESSOIRE** : voir construction accessoire;

**BÂTIMENT AGRICOLE** : bâtiment qui ne contient pas d'habitation et qui se trouve sur un terrain consacré à l'agriculture ou l'élevage et qui est utilisé essentiellement pour abriter des équipements ou des animaux, ou est destiné à la production, au stockage, ou au traitement de produits agricoles, horticoles, ou pour l'alimentation des animaux;

**BÂTIMENT CONTIGU** (en rangée) : bâtiment réuni à au moins deux autres et dont les murs latéraux sont mitoyens ou se touchent en tout ou en partie à l'exception des murs d'extrémité;

**BÂTIMENT ISOLÉ** : bâtiment érigé sur un terrain et dégagé de tout autre bâtiment;

**BÂTIMENT JUMELÉ** : bâtiment réuni à un autre par un mur mitoyen;

**BÂTIMENT PRINCIPAL** : bâtiment dans lequel s'exerce l'usage ou les usages principaux du terrain sur lequel ledit bâtiment est édifié;

**BERGE** : voir rive d'un cours d'eau;

**BRASSERIE** : établissement où l'on sert de la bière et autres boissons;

## C

**CAMPING** : établissement qui offre au public, moyennant rémunération, des sites permettant d'accueillir des véhicules de camping ou des tentes, à l'exception du camping à la ferme appartenant au propriétaire ou à l'exploitant des installations d'élevage en cause;

**CARRIÈRE** (gravière, sablière) : immeuble exploité à ciel ouvert ou souterrain pour en extraire de la pierre, de la terre arable, du sable, du gravier ou des matériaux, que ce soit pour usage personnel ou pour fins commerciales, que cette exploitation soit en cours, interrompue ou abandonnée; comprend aussi toutes les opérations de manufacture ou de manutention qui peuvent être reliées à ces extractions que ce soit la taille ou le broyage de la pierre, le criblage ou la fabrication d'asphalte, de ciment ou de béton;

**CASE DE STATIONNEMENT** : espace réservé au stationnement d'une automobile selon des exigences de dimension et d'agencement;

**CAVE** : partie d'un bâtiment située sous le rez-de-chaussée, partiellement ou totalement sous terre, et dont la hauteur entre le plancher et le plafond est supérieure à 1,8 mètre et inférieure à 2,1 mètres;

**CENTRE COMMERCIAL** : complexe commercial comprenant au moins cinq établissements, caractérisé par l'unité architecturale de l'ensemble des bâtiments ainsi que par la présence d'un stationnement en commun;

**CENTRE COMMUNAUTAIRE** : bâtiment ou groupe de bâtiments exploité sans but lucratif pour des

---

fins culturelles, sociales et récréatives;

**CENTRE D'ACCUEIL** : une installation où des services sont offerts pour loger, entretenir, garder en observation, traiter ou permettre la réintégration sociale de personnes, en raison de leur âge ou de leurs déficiences physiques, caractérielles, psychosociales ou familiales, au sens de la Loi sur les services de santé et services sociaux (RLRQ, c. S-4.2) et de ses règlements;

**CENTRE D'ACCUEIL D'HÉBERGEMENT** : une installation où des adultes en perte d'autonomie sont reçus et où le gîte, le couvert, des services de surveillance, des soins et de l'assistance sont offerts.

Le centre d'hébergement peut dispenser des services à des bénéficiaires affectés d'une légère perte d'autonomie dans des pavillons accueillant au moins 10 bénéficiaires et reliés au centre par un contrat de location de biens et services;

Le centre d'hébergement peut également offrir un programme d'activités de jour de nature préventive, thérapeutique ou de réadaptation;

**CENTRE DE COLLECTE OU TRI DE DÉCHETS DOMESTIQUES** : bâtiment, partie d'un bâtiment ou tout terrain servant ou pouvant servir à la collecte ou au tri des déchets domestiques dans le but de les entreposer ou de les acheminer vers un centre d'enfouissement sanitaire;

**CENTRE DE LA PETITE ENFANCE** : un établissement qui fournit des services de garde éducatifs, s'adressant aux enfants au sens de la Loi sur les services de garde éducatifs à l'enfance (RLRQ, c. S-4.1.1);

**CENTRE MÉDICAL OU CLINIQUE MÉDICALE** : bâtiment qui regroupe exclusivement des cabinets de consultation médicale telles médecine, radiologie, optométrie, massothérapie, art dentaire et autres professions de la santé incluant la vente de lunettes, dentiers et autres prothèses reliées aux soins médicaux, la pharmacie pourvu qu'on s'y limite à la préparation de remèdes sur ordonnance;

**CENTRE PROFESSIONNEL** : bâtiment qui regroupe des cabinets de consultation professionnelle et de services;

**CENTRE SPORTIF** : bâtiment ou groupe de bâtiments destinés à l'usage de la récréation et des loisirs comme les tennis, squash, gymnase, racquetball, piscine, curling, conditionnement physique;

**CENTRE TOURISTIQUE MUNICIPAL** : propriété municipale pouvant recevoir des usages commerciaux ou communautaires dont les activités ont un caractère essentiellement touristique;

**CERTIFICAT D'AUTORISATION** : le certificat d'autorisation prévu à l'article 22 de la Loi sur la qualité de l'environnement (RLRQ, c. Q-2);

**CERTIFICAT OU ATTESTATION DE CONFORMITÉ DU GREFFIER** : certificat signé par le greffier constituant une attestation de conformité d'un projet déposé aux règlements municipaux applicables;

**CHENIL** : endroit où l'on garde plus de 3 chiens adultes;

---

**CIMETIÈRE** : lieu où l'on inhume les morts;

**CIMETIÈRE D'AUTOS OU COUR DE RÉCUPÉRATION** : endroit à ciel ouvert où l'on accumule des véhicules ou de la ferraille ou des objets quelconques hors d'état de servir, destinés ou non à être démolis ou vendus en pièces détachées ou en entier;

**CLÔTURE** : construction autre qu'un mur ou un muret, servant à obstruer le passage ou à enclore un espace;

**CLÔTURE VÉGÉTALISÉE** : ouvrage, construction, structure de bois ou de métal intégrant des végétaux et permettant d'enclore ou de délimiter une propriété ou un espace;

**CODE DE CONSTRUCTION DU QUÉBEC** : le code de construction adopté en vertu de la Loi sur le bâtiment (RLRQ, chapitre B-1.1) et reproduit dans le document intitulé « Code de construction du Québec – Chapitre I, Bâtiment, et Code national du bâtiment – Canada 2010 (modifié) » ci-après appelé CNB, préparé par la Régie du bâtiment du Québec et le Conseil national de recherches du Canada, auquel renvoie le Règlement RV-1442 sur la construction;

**COMMERCE DE DÉTAIL** : usage d'une partie ou de la totalité d'un bâtiment fermé pour y garder des produits ou articles, dans le but de les vendre par quantités limitées, par opposition à la vente en gros de tels articles ou produits;

**COMMERCE DE GROS** : usage d'une partie ou de la totalité d'un bâtiment fermé, d'une partie ou de la totalité d'un terrain, pour y garder des produits ou articles, dans le but de les vendre en grande quantité par opposition à la vente au détail de tels articles ou produits;

**COMMERCE DE SERVICE** : usage d'une partie ou de la totalité d'un bâtiment où un service à la personne est vendu, moyennant paiement et qui ne se présente pas sous l'aspect d'un bien matériel;

**COMMERCE TEMPORAIRE** : occupation d'un local sur le territoire de la Ville de Boisbriand pendant une période de temps limité à 90 jours consécutifs, aux fins de vendre ou d'offrir en vente, en gros ou en détail, des échantillons ou tout autre article que ce soit;

**CONCEPT D’AFFICHAGE** : plan identifiant le type d’enseigne, existante et projetée, pour l’ensemble d’un bâtiment et indiquant ses spécificités, dont la grandeur, la forme, les matériaux et le type d’éclairage; le plan montre la superficie d’affichage réservée à chaque occupant;

**CONCESSIONNAIRE AUTOMOBILE** : compagnie, société, intermédiaire, qui a obtenu une concession, un droit exclusif de vente des véhicules automobiles;

**CONSEIL** : désigne le conseil municipal de la Ville de Boisbriand;

**CONSTRUCTION** : tout assemblage ordonné de matériaux, édifié ou érigé sur un terrain, exigeant un emplacement sur le sol ou fixé à un objet exigeant un emplacement au sol, ainsi que tous les ouvrages souterrains;

**CONSTRUCTION ACCESSOIRE** : construction détachée du bâtiment principal ou un abri d'auto, dont l'utilisation est ordinairement accessoire et subordonnée à l'utilisation du bâtiment principal et

---

situé sur le même terrain que le bâtiment principal;

**CONSTRUCTION AUTOPORTANTE** : construction autoportante en forme d'arche et cylindrique servant de bâtiment accessoire à un bâtiment principal d'usage industriel ou communautaire;

**CONSTRUCTION DÉROGATOIRE** : construction existante ou en construction, non conforme au règlement et ayant déjà été légalement approuvée à la date d'entrée en vigueur du règlement;

**CONSTRUCTION TEMPORAIRE** : construction à caractère passager, destinée à des fins spéciales et pour une période de temps préétablie;

**CONTAMINANT** : une matière solide, liquide ou gazeuse, un micro-organisme, un son, une vibration, un rayonnement, une chaleur, une odeur, une radiation ou toute combinaison de l'un ou l'autre susceptible d'altérer de quelque manière la qualité de l'environnement;

**CONTENEUR DE DONS CARITATIFS** : conteneur dans lequel les donateurs peuvent déposer des vêtements et autres articles usagés, à des fins de récupération et de réemploi au profit d'organismes de bienfaisance enregistrés auprès de l'Agence du Revenu du Canada;

**CORNICHE** : élément horizontal mouluré couronnant généralement la partie supérieure d'un bâtiment;

**COUPE D'ASSAINISSEMENT** : abattage ou récolte d'arbres déficients, tarés, dépérissants, endommagés ou morts à l'intérieur d'un peuplement d'arbres;

**COUPE DE RÉCUPÉRATION** : coupe d'arbres ou de peuplements malades, endommagés ou morts dans le but de prévenir la propagation d'insectes indésirables ou de maladies ainsi que les arbres renversés par le vent (chablis). La coupe vise à récupérer ces arbres avant qu'ils deviennent inutilisables;

**COUPE SÉLECTIVE** : récolte périodique et uniforme d'arbres choisis individuellement ou par petits groupes dans un peuplement. La coupe sélective vise à perpétuer la forêt en assurant sa régénération et sa croissance;

**COUPOLE SATELLITE** : conducteur aérien de plus ou moins 75 centimètres de diamètre, installé sur un bâtiment, destiné à capter des ondes électromagnétiques;

**COTE D'INONDATION** : niveau géodésique servant à définir la limite d'inondation;

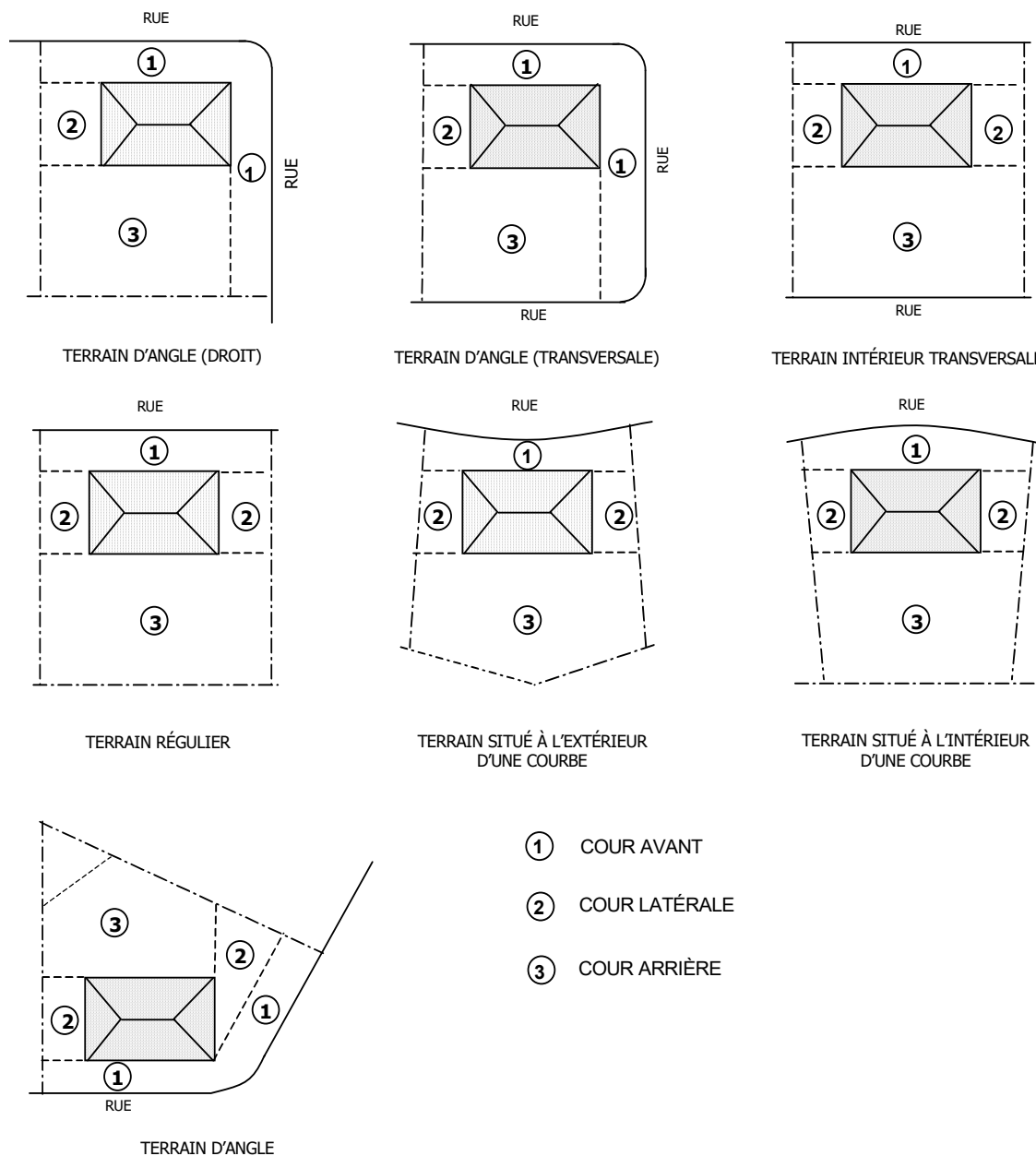
**COUR ARRIÈRE** : espace à ciel ouvert compris entre la ligne arrière, les lignes latérales et le mur arrière du bâtiment principal et les prolongements réels ou imaginaires du mur arrière.

Sur un terrain d'angle, la cour arrière est l'espace à ciel ouvert compris entre la ligne latérale, les prolongements réels ou imaginaires du mur arrière d'un bâtiment et le prolongement réel ou imaginaire du mur latéral parallèle à la rue où n'est pas située la façade principale du bâtiment;

**COUR AVANT** : espace à ciel ouvert compris entre la voie publique (ligne de rue) et le mur avant du bâtiment et ses prolongements, cet espace s'étendant d'une ligne latérale de lot à l'autre. Sur un terrain d'angle et les terrains transversaux, la cour avant s'étend sur tous les côtés du terrain borné par une rue;

**COUR INTÉRIEURE** : espace à ciel ouvert situé sur le même lot que le bâtiment principal, fermé sur au moins 3 côtés par des parties du bâtiment;

**COUR LATÉRALE** : espace à ciel ouvert situé entre le mur latéral du bâtiment et la ligne latérale du terrain entre la cour avant et la cour arrière;



**COURBE DE NIVEAU** : ligne droite ou courbe continue et imaginaire reliant des points de même altitude mesurés à la surface d'un terrain;



---

**COURS D'EAU** : toute masse d'eau qui s'écoule dans un lit avec débit régulier ou intermittent, y compris un lit créé ou modifié par une intervention humaine, à l'exception d'un fossé tel que défini au présent règlement;

**COURTIER AUTOMOBILE** : agent, intermédiaire, commerçant, dont la fonction est de servir d'intermédiaire pour les clients dans les transactions visant les véhicules automobiles;

**COUVERT FORESTIER** : aux fins d'application des mesures de protection du couvert forestier, un ou plusieurs arbres présents sur un terrain inclus, en tout ou en partie, à l'intérieur des bois et corridors métropolitains identifiés à l'annexe VIII du présent règlement;

D

**DÉBLAI** : travaux consistant à prélever, à creuser ou à déplacer de la terre ou le sol en place de façon à modifier la topographie d'un terrain;

**DÉCHETS DANGEREUX** : déchets dangereux au sens du Règlement sur les matières dangereuses (c. Q.-2, r.15.2);

**DÉCHETS DOMESTIQUES** : sont considérés comme déchets domestiques les matériaux pouvant être déposés à la rue au sens du Règlement sur les déchets solides (Q.2, r.13);

**DEMI-ÉTAGE** : partie de l'étage d'un bâtiment dont la superficie de plancher mesurée dans ses parties où la hauteur du plafond est d'au moins 2,1 mètres, n'est pas moindre que 40 % et pas plus de 75 % de la superficie du rez-de-chaussée;

**DENSITÉ BRUTE** : la densité brute correspond au nombre total de logements divisé par le nombre d'hectares de terrain occupé par ces logements, plus les rues et espaces libres qui y sont consacrés;

**DENSITÉ NETTE** : la densité nette est le rapport entre le nombre de logements compris ou prévus sur un hectare de terrain affecté spécifiquement à l'habitation, à l'exclusion des rues, ruelles, allées et places publiques et parcs, elle correspond à 1,25 fois la densité brute;

**DÉPÔT MEUBLE** : couche de sol située au-dessus de l'assise rocheuse;

**DIRECTEUR DU SERVICE DU GÉNIE** : le directeur du Service du génie de la Ville de Boisbriand;

**DISCOTHÈQUES** : établissements où l'on peut danser et écouter de la musique et où l'on vend des boissons alcooliques pour consommation sur place;

E

**ÉCRAN SONORE** : ouvrage réalisé pour atténuer les impacts sonores d'une infrastructure routière. Les écrans sonores peuvent comprendre des murs antibruit ou tout autre ouvrage permettant de réduire le bruit;

**ÉDIFICE PUBLIC** : bâtiments mentionnés dans la Loi sur la sécurité dans les édifices publics (RLRQ,

---

c. S-3);

EMPATTEMENT : partie de la fondation qui est prévue pour distribuer leurs charges aux matériaux porteurs ou aux pieux et présentant une surface d'appui plus large que celle de l'ouvrage supporté;

ENSEIGNE : désigne :

1° une inscription (lettre, mot, chiffre);

2° une représentation picturale (dessin, gravure, photo, illustration, image);

3° un emblème (devise, symbole ou marque de commerce);

4° un drapeau (bannière, banderole, oriflamme ou fanion);

5° un feu lumineux, intermittent ou non, destiné à attirer l'attention;

6° tout autre objet répondant aux caractéristiques suivantes :

*a)* est une construction ou une partie d'une construction ou y est attachée, ou y est peinte, ou qui est représentée de quelque manière que ce soit sur un bâtiment ou une construction ou sur un terrain;

*b)* est utilisée pour avertir, informer, annoncer, faire de la réclame, faire de la publicité, attirer l'attention ou tout autre motif semblable;

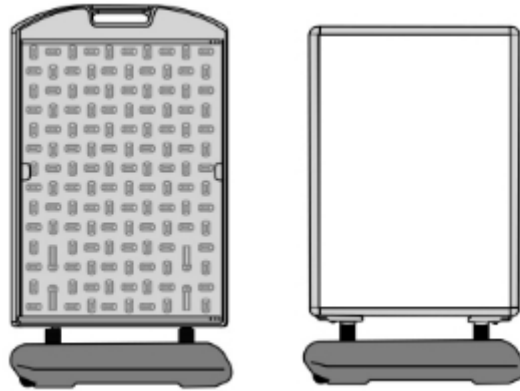
*c)* est visible de l'extérieur d'un bâtiment;

Les sculptures, les monuments commémoratifs et les murales ne sont pas considérés comme une enseigne;

ENSEIGNE À FEUX CLIGNOTANTS : une enseigne lumineuse, fixe ou rotative, sur laquelle l'intensité de la lumière artificielle et la couleur ne sont pas maintenues constantes et/ou la ou les sources ne sont pas maintenues stationnaires;

ENSEIGNE ANIMÉE : une enseigne lumineuse sur laquelle le dessin ou l'illustration est mobile en raison du clignotement d'une source lumineuse;

ENSEIGNE CHEVALET À RESSORTS : enseigne double face qui est placée à l'extérieur d'un établissement, construite sur une base solide conçue pour être déplacée, illustrée par l'exemple ci-après :



**ENSEIGNE COLLECTIVE** : structure regroupant plus d'une enseigne pour les occupants d'établissements ou de bâtiments situés sur un même terrain; la structure peut comprendre une enseigne identifiant le groupe d'établissements ou de bâtiments situés sur le même terrain;

**ENSEIGNE DÉTACHÉE** : enseigne érigée, installée ou déposée sur un terrain, indépendante de tout bâtiment, incluant entre autres l'enseigne sur poteau et l'enseigne sur socle;

**ENSEIGNE D'IDENTIFICATION** : une enseigne donnant les noms et adresses de l'occupant d'un bâtiment ou les noms et adresses du bâtiment lui-même, ainsi que l'usage qui y est autorisé, mais sans mention d'un produit;

**ENSEIGNE DIRECTIONNELLE** : une enseigne qui indique une direction à suivre pour atteindre une destination elle-même identifiée;

**ENSEIGNE ÉLECTRONIQUE** : écran affichant un message variable, par images, par vidéos, lettres ou chiffres, programmé électroniquement et inclut le babillard électronique;

**ENSEIGNE ILLUMINÉE PAR RÉFLEXION** : une enseigne dont l'illumination provient entièrement d'une source de lumière artificielle, reliée ou non reliée à celle-ci ou éloignée de celle-ci;

**ENSEIGNE LUMINEUSE** : une enseigne conçue pour émettre une lumière artificielle, soit directement, soit par transparence ou translucidité, soit par réflexion;

**ENSEIGNE LUMINEUSE TRANSLUCIDE** : une enseigne conçue pour émettre une lumière artificielle par translucidité grâce à une source de lumière placée à l'intérieur de l'enseigne ou à une ou plusieurs parois translucides;

**ENSEIGNE MURALE OU AU MUR** : enseigne fixée parallèlement à un bâtiment et qui, en aucun point, ne fait saillie de plus de 0,25 mètre de la partie du bâtiment sur laquelle elle est attachée;

**ENSEIGNE PORTATIVE** : une enseigne montée ou fabriquée sur un véhicule roulant, remorque ou autre dispositif ou appareil servant à déplacer les enseignes d'un endroit à un autre;

**ENSEIGNE PROJETANTE** : toute enseigne qui, de quelque façon que ce soit, est fixée à un mur d'un bâtiment et qui forme un angle de 90 degrés avec ce mur;

---

ENSEIGNE PROMOTIONNELLE : enseigne attirant l'attention sur un produit vendu sur le même terrain que celui où elle est placée;

ENSEIGNE PUBLICITAIRE (PANNEAUX-RÉCLAMES) DE TYPE AUTOROUTIER : une enseigne attirant l'attention sur une entreprise, une profession, un produit, un service ou un divertissement mené, vendu ou offert sur un autre terrain que celui où elle est placée;

ENSEIGNE RÉTROÉCLAIRÉE : enseigne lumineuse dont la source d'éclairage, non visible, émane du message constitué de matériel opaque ou derrière celui-ci et est dirigée vers l'arrière-plan pour mettre le message en relief;

ENSEIGNE ROTATIVE : une enseigne qui tourne dans un angle de 360 degrés. Cette enseigne est contrôlée par un mécanisme électrique ou autre;

ENSEIGNE SUR CHEVALET (PANNEAU SANDWICH) : enseigne à double face construite en « A » et placée à l'extérieur d'un établissement pour en faire la promotion;

ENSEIGNE SUR MARQUISE : une enseigne qui est fixée soit au-dessus, soit en dessous, soit à/aux face(s) d'une marquise ou d'un auvent;

ENSEIGNE SUR MURET OU SUR SOCLE : enseigne distincte du mur de l'établissement, soutenue par un muret ou un socle ou apposée à plat sur un muret ou socle dont la largeur de la structure représente au moins 80 % de la largeur de l'enseigne;

ENSEIGNE SUR POTEAU : une enseigne qui est soutenue par un ou plusieurs pylônes, soutiens ou poteaux fixés au sol. Cette enseigne est distincte du mur de l'établissement;

ENSEIGNE SUR VITRAGE : enseigne peinte, vernie ou fabriquée au jet de sable sur une surface vitrée, installée à l'intérieur ou à l'extérieur, ou fixée sur une plaque transparente et suspendue au cadre intérieur d'une surface vitrée;

ENSEIGNE TEMPORAIRE : enseigne installée pour une période limitée de temps au terme de laquelle elle et sa structure sont enlevées;

ENTRÉE CHARRETIÈRE : rampe aménagée en permanence à même un trottoir ou une bordure de rue en vue de permettre à un véhicule l'accès à un emplacement adjacent à une rue;

ESCALIER EXTÉRIEUR : escalier autre qu'un escalier de sauvetage et qui est situé en dehors du corps du bâtiment. Cet escalier peut être entouré en tout ou en partie d'un mur mais n'est pas chauffé par le système de chauffage du bâtiment;

ESCALIER INTÉRIEUR : escalier situé à l'intérieur du corps d'un bâtiment;

ESPACE DE CHARGEMENT : espace hors rue, situé sur le même terrain qu'un bâtiment et lui est contigu, réservé au stationnement temporaire d'un véhicule commercial pendant le chargement ou le déchargement de marchandises ou de matériaux;

---

ESPACE DE STATIONNEMENT (place de stationnement) : voir case de stationnement;

ESPACE OU ZONE TAMPON : espace vert aménagé conformément au règlement servant à séparer et à réduire les impacts visuels ou sonores entre deux zones ou deux usages et comprend tous les ouvrages pouvant être implantés à l'intérieur de l'emprise de l'espace notamment : un écran végétal, une butte de terre, un mur antibruit, une clôture végétalisée;

ESPÈCE EXOTIQUE ENVAHISSANTE : végétal, animal ou micro-organisme (virus, bactérie ou champignon) qui est introduit hors de son aire de répartition naturelle. Son établissement ou sa propagation peut constituer une menace pour l'environnement, l'économie ou la société;

ÉTABLISSEMENT : lieu ou entreprise identifiés par une seule raison sociale utilisée pour l'exploitation d'une activité commerciale, industrielle ou autre et qui occupe tout ou une partie d'un bâtiment;

ÉTABLISSEMENT DE RÉSIDENCE PRINCIPALE : établissement où est offert, au moyen d'une seule réservation, de l'hébergement dans la résidence principale de la personne physique qui l'exploite à une personne ou à un seul groupe de personnes liées à la fois et n'incluant aucun repas servi sur place;

ÉTAGE : l'espace d'un bâtiment délimité par la face supérieure d'un plancher, le plafond et les murs extérieurs. Les caves, sous-sols et vides sanitaires ne sont pas considérés comme un étage.

Pour les bâtiments résidentiels, un étage ou un demi-étage ne peut être calculé à une hauteur de plus de 3,5 mètres ou de moins de 2,1 mètres.

Lorsque la hauteur d'un bâtiment est exprimée en étages, elle signifie le nombre indiqué des étages au-dessus du rez-de-chaussée et comprend celui-ci;

ÉTALAGE : exposition de produits à l'extérieur d'un bâtiment durant une période limitée correspondant aux heures d'opération;

EXTENSION : travaux ayant pour but d'augmenter la superficie occupée par une utilisation du sol, sans qu'il y ait construction;

F

FAÇADE PRINCIPALE DE BÂTIMENT : le mur extérieur d'un bâtiment en front sur une rue (voie publique) ou le mur extérieur d'un bâtiment où se trouve le principal accès audit bâtiment ou façade du bâtiment principal ayant donné lieu à une adresse. Un bâtiment principal ne peut avoir plus d'une façade principale;

FAÇADE SUR RUE : toute façade de bâtiment dont aucune projection extérieure de quelque ligne perpendiculaire à celle-ci ne rencontre une ligne latérale ou arrière du lot;

FAMILLE D'ACCUEIL : une famille qui prend charge d'un ou plusieurs adultes ou enfants, d'un nombre maximum de neuf, qui lui sont confiés par l'entremise d'un centre de services sociaux.

Une famille d'accueil au sens de la Loi sur les services de santé et services sociaux (RLRQ, c. S-5) et

---

de ses règlements se subdivise en trois catégories :

1° la famille d'accueil régulière qui répond aux besoins ordinaires des personnes nécessitant une mesure de protection sociale et applique pour chaque bénéficiaire un plan d'intervention transmis par le centre de services sociaux;

2° la famille d'accueil spéciale qui assume, en plus des responsabilités d'une famille d'accueil régulière, des responsabilités supplémentaires à l'égard des bénéficiaires;

3° la famille d'accueil de réadaptation qui fournit à un maximum de 4 personnes un programme de réadaptation, selon un plan d'intervention établi pour une durée limitée pour chaque bénéficiaire par un établissement offrant des services de réadaptation et relié au centre de services sociaux par un contrat de service;

FENÊTRE EN BAIE : ensemble de fenêtres faisant saillie sur un mur extérieur;

FONDATIONS CONTINUES : élément structural monolithique permettant le transfert des charges de l'ensemble d'un élément y étant juxtaposé, vers le sol porteur;

FOSSÉ : petite dépression en long creusée dans le sol, soit un fossé mitoyen, un fossé de voies publiques ou privées ou un fossé de drainage visé par le paragraphe 4 de l'article 103 de la Loi sur les compétences municipales (RLRQ, c. C-47.1);

FRONT DE LOT : mesure de la ligne avant d'un lot intérieur ou transversal. Dans le cas d'un lot d'angle, cette mesure est calculée à partir du point d'intersection des deux lignes de rue ou de leur prolongement;

G

GALERIE : plate-forme étroite généralement munie d'un garde-corps qui peut ceinturer le bâtiment sur plusieurs côtés;

GARAGE DE RÉPARATION DE VÉHICULES : entreprise commerciale, générale ou spécialisée, où des véhicules moteurs sont réparés ou entretenus à l'intérieur d'un bâtiment qui comprend une ou des portes de garage permettant l'accès des véhicules;

GARAGE PRIVÉ : tout bâtiment ou partie de bâtiment dans lequel un ou plusieurs véhicules moteurs peuvent être remisés, gardés et ayant une porte permettant l'accès à une ou des automobiles;

GARDERIE : tout établissement qui reçoit 10 enfants et plus durant la journée pour offrir des soins et un programme d'étude visant à promouvoir leur développement physique, intellectuel et social;

GARDERIE EN MILIEU FAMILIAL : tout établissement qui reçoit 9 enfants et moins durant la journée pour offrir des soins et un programme d'étude visant à promouvoir leur développement physique, intellectuel et social;

GESTION SUR FUMIER SOLIDE : le mode d'évacuation d'un bâtiment d'élevage ou d'un ouvrage d'entreposage des déjections animales dont la teneur en eau est inférieure à 85 % à la sortie du bâtiment;

---

**GÎTE TOURISTIQUE** : établissement où est offert de l'hébergement en chambres dans une résidence privée où l'exploitant réside et rend disponible au plus 5 chambres qui reçoivent un maximum de 15 personnes, incluant un service de petit-déjeuner servi sur place, moyennant un prix forfaitaire;

**GLISSEMENT DE TERRAIN** : mouvement d'une masse de sol, le long d'une surface de rupture, qui s'amorce dans un talus sous l'effet de la gravité (la surface de rupture est celle le long de laquelle glisse la masse de sol);

**GLORIETTE** : pavillon de jardin fermé ou ouvert permettant de se protéger des éléments, muni d'un toit résistant au poids de la neige;

**GRAVIÈRE** : voir carrière;

## H

**HABITATION** : bâtiment ou une partie de bâtiment destiné exclusivement à l'occupation domiciliaire d'une ou de plusieurs personnes; ne comprend pas une maison de pension, une maison de chambres ou un hôtel;

**HABITATION BIFAMILIALE EN RANGÉE (contiguë)** : bâtiment distinct utilisé pour l'établissement d'au moins 3 habitations bifamiliales dont les murs latéraux sont mitoyens ou se touchent en tout ou en partie à l'exception des murs extérieurs des bâtiments d'extrémité;

**HABITATION BIFAMILIALE ISOLÉE** : bâtiment de deux logements avec entrées séparées ou communes bâti sur un terrain et dégagé de tout autre bâtiment principal;

**HABITATION BIFAMILIALE JUMELÉE** : bâtiment distinct utilisé pour l'établissement de deux habitations bifamiliales réunies entre elles par un mur mitoyen;

**HABITATION COLLECTIVE** : bâtiment de quatre logements et plus, d'un ou plusieurs étages, avec entrées communes ou séparées, et situé sur le terrain de façon à ce que tous les côtés de l'immeuble soient dégagés de tout autre bâtiment principal et dont le droit de propriété est collectif (coopérative d'habitation, habitation subventionnée);

**HABITATION MULTIFAMILIALE EN RANGÉE (contiguë)** : bâtiment distinct utilisé pour l'établissement d'au moins 3 habitations multifamiliales dont les murs latéraux sont mitoyens ou se touchent en tout ou en partie à l'exception des murs extérieurs des bâtiments d'extrémité;

**HABITATION MULTIFAMILIALE ISOLÉE** : bâtiment de quatre logements et plus, d'un ou plusieurs étages, avec entrées communes ou séparées, et situé sur le terrain de façon à ce que tous les côtés de l'immeuble soient dégagés de tout autre bâtiment principal;

**HABITATION MULTIFAMILIALE JUMELÉE** : bâtiment distinct utilisé pour l'établissement de deux habitations multifamiliales réunies entre elles par un mur mitoyen;

**HABITATION TRIFAMILIALE EN RANGÉE (contiguë)** : bâtiment distinct utilisé pour l'établissement d'au moins 3 habitations trifamiliales, dont les murs latéraux sont mitoyens ou se

---

touchent en tout ou en partie à l'exception des murs extérieurs des bâtiments d'extrémité;

HABITATION TRIFAMILIALE ISOLÉE : bâtiment érigé sur un terrain, composé de trois logements dont deux sont juxtaposés ou superposés avec entrées communes ou séparées, et situé sur le terrain de façon à ce que tous les côtés de l'habitation soient dégagés de tout autre bâtiment principal;

HABITATION TRIFAMILIALE JUMELÉE : bâtiment distinct utilisé pour l'établissement de deux habitations trifamiliales réunies entre elles par un mur mitoyen;

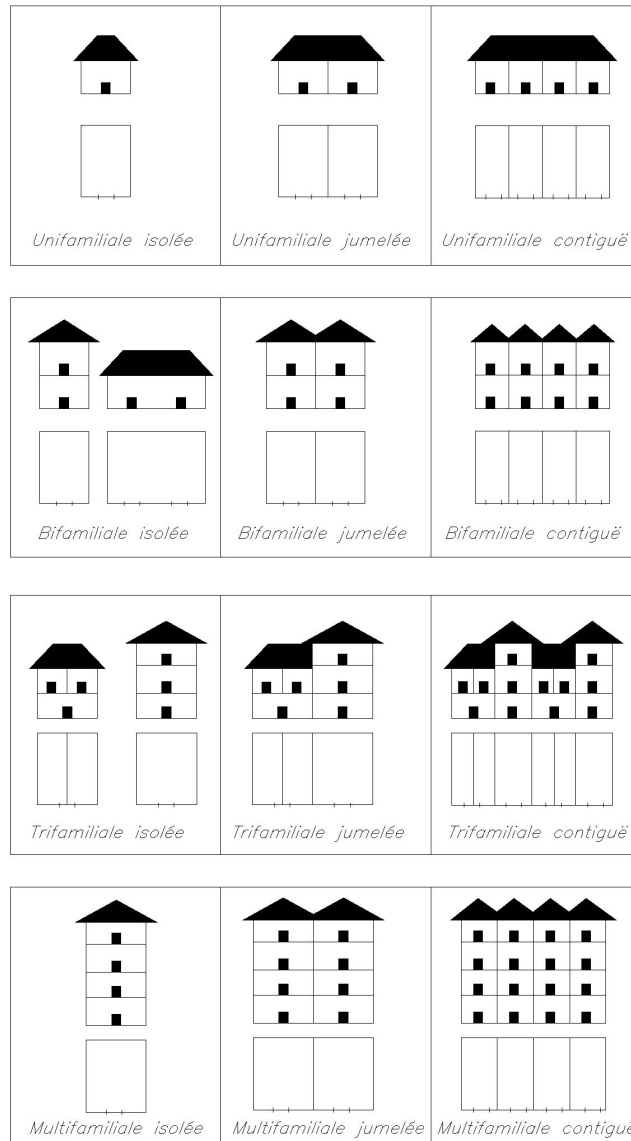
HABITATION UNIFAMILIALE EN RANGÉE (contiguë) : bâtiment distinct utilisé pour l'établissement d'au moins 3 habitations, dont les murs latéraux sont mitoyens ou se touchent en tout ou en partie à l'exception des murs extérieurs des bâtiments d'extrémité;

HABITATION UNIFAMILIALE ISOLÉE : bâtiment érigé sur un terrain, dégagé de tout autre bâtiment principal et destiné à abriter un seul logement;

HABITATION UNIFAMILIALE JUMELÉE : bâtiment distinct utilisé pour l'établissement de 2 habitations unifamiliales réunies entre elles par un mur mitoyen;



### Typologies d'habitations



Ce croquis n'est pas limitatif

HAIE : aménagement d'arbustes servant à limiter ou à enclore un espace;

HALTE-GARDERIE : établissement qui fournit un service de garde dans une installation où l'on reçoit au moins sept enfants de façon occasionnelle et pour des périodes qui n'excèdent pas 24 heures consécutives;

HAUTEUR D'UN BÂTIMENT : distance perpendiculaire mesurée à partir du plus bas niveau moyen du sol fini en façade du bâtiment jusqu'au plus haut point des solives du toit dans le cas de toits plats, ou le point moyen entre l'avant-toit et le faîte dans le cas d'un toit en pente, à tympan, à mansarde ou en croupe. Lorsque la hauteur est exprimée en étages, elle signifie le nombre indiqué des étages au dessus du rez-de-chaussée et comprend celui-ci.

---

Le plancher d'une mezzanine ne constitue pas un étage, à la condition que la surface totale de ce plancher ne dépasse pas 40 % de la surface de la pièce ou de l'étage où il est situé et à la condition que l'espace situé sur la mezzanine ne soit pas fermé.

Les clochers d'église ou temple, cheminées, réservoirs élevés, silos, élévateurs à grain, tours d'observation, tours radiophoniques, électriques, de télévision ne sont pas considérés dans le calcul de la hauteur pourvu que la surface d'implantation ne représente pas plus de 10 % pour cent de l'espace bâti total. Ce pourcentage de 10 % ne s'applique pas aux bâtiments de ferme;

HÔTEL : établissement offrant un service d'hébergement payant, généralement pour de courtes périodes. Les hôtels peuvent offrir d'autres services à leur clientèle comme la restauration, une piscine, la garde d'enfants, des services de conférence et des salles de réunion;

I

ÎLOT : un ou plusieurs terrains bornés par des voies publiques, des rivières, nappes d'eau ou voies ferrées;

IMMEUBLE PROTÉGÉ : aux fins de gestion des odeurs provenant d'installations d'élevage, les immeubles protégés sont :

- 1° un centre récréatif de loisir, de sport ou de culture;
- 2° un parc municipal;
- 3° une plage publique ou une marina;
- 4° le terrain d'un établissement d'enseignement ou d'un établissement au sens de la Loi sur la santé et les services sociaux;
- 5° un établissement de camping;
- 6° les bâtiments sur une base de plein air ou d'un centre d'interprétation de la nature;
- 7° le chalet d'un centre de ski ou d'un club de golf;
- 8° un temple religieux;
- 9° un théâtre d'été;
- 10° un établissement d'hébergement touristique au sens de la Loi sur l'hébergement touristique (RLRQ, c. H-1.01), à l'exception d'un gîte touristique, d'une résidence de tourisme ou d'un établissement de résidence principale;
- 11° un bâtiment servant à des fins de dégustation de vins dans un vignoble ou un établissement de restauration de 20 sièges et plus titulaire d'un permis d'exploitation à l'année, ainsi qu'une table champêtre ou toute autre formule similaire lorsqu'elle n'appartient pas au propriétaire ou à l'exploitant des

---

installations d'élevage en cause;

IMMUNISATION : l'immunisation d'une construction, d'un ouvrage ou d'un aménagement consiste à l'application de différentes mesures visant à apporter la protection nécessaire pour éviter les dommages qui pourraient être causés par une inondation;

INDUSTRIE/COMMERCE ARTISANAL : industrie ou commerce de vente au détail opéré par un individu exerçant à son compte, seul ou avec l'aide des membres de sa famille et aux maximum deux personnes étrangères;

INSPECTEUR DES BÂTIMENTS : fonctionnaire ou employé désigné par le conseil municipal pour administrer et faire appliquer le règlement; aussi nommé inspecteur municipal;

INSTALLATION D'ÉLEVAGE : un bâtiment où des animaux sont élevés ou un enclos ou une partie d'enclos où sont gardés, à des fins autres que le pâturage, des animaux y compris, le cas échéant, tout ouvrage d'entreposage des déjections des animaux qui s'y trouvent;

INSTALLATION D'INTÉRÊT MÉTROPOLITAIN : sont considérées d'intérêt métropolitain, les installations suivantes :

a) une installation de santé incluant un centre hospitalier universitaire, un centre affilié universitaire, une institution universitaire et un centre hospitalier affilié à une université;

b) une installation d'éducation incluant un établissement d'éducation de niveau universitaire et une école qui lui est affiliée, un établissement d'enseignement collégial et une école spécialisée, et un conservatoire;

c) une installation sportive, culturelle ou touristique, incluant :

i) un équipement sportif d'excellence d'une capacité de 500 sièges et plus accueillant des compétitions nationales et internationales;

ii) une salle et un complexe de diffusion pluridisciplinaires ou spécialisés d'une capacité de 650 sièges et plus;

d) un musée et un centre d'exposition d'une superficie de 1 000 m<sup>2</sup> et plus en excluant toute salle de spectacle;

e) un parc d'attraction attirant un million de visiteurs et plus par année;

f) un équipement de tourisme d'affaires pour la tenue de congrès, de salons et foires commerciales d'une superficie de 5 000 m<sup>2</sup> et plus;

INSTALLATION SEPTIQUE : dispositif constitué d'une fosse septique et d'un élément épurateur destiné à épurer les eaux usées;

J

JARDIN D'ENFANTS (maison d'enseignement pré-maternelle) : service de garde fourni dans une installation où on reçoit au moins 7 enfants âgés de 2 à 5 ans de façon régulière pour des périodes qui

---

n'excèdent pas 4 heures par jour, en groupes stables auxquels on offre des activités se déroulant sur une période fixe;

L

**LARGEUR D'UNE EMPRISE DE RUE** : la largeur d'emprise ou la distance entre les lignes de propriété de chaque côté d'une rue;

**LEVÉ TOPOGRAPHIQUE** : récolte de données, altimétrique et planimétrique, existantes sur le terrain en vue de leur transcription à l'échelle, sur un plan ou sur une carte. L'ensemble des informations obtenues est un semi de points positionnés selon un quadrillage préétabli ou suivant des éléments physiques retrouvés sur le terrain (comme les talus, fossé, pente);

**LIEU D'ÉLIMINATION DES DÉCHETS SOLIDES** : lieu de dépôt définitif, de récupération, de compostage, d'incinération ou de traitement des déchets solides, tel que défini par la Loi sur la qualité de l'environnement et ses règlements;

**LIGNE ARRIÈRE DE LOT** : ligne pleine ou brisée séparant un terrain d'un autre sans être une ligne avant ni une ligne latérale. Dans le cas d'un lot d'angle, signifie la ligne opposée à la ligne avant où se trouve la façade du bâtiment;

**LIGNE AVANT D'UN LOT** : la ligne de séparation pleine ou brisée entre un lot et l'emprise d'une rue;

**LIGNE DE CONSTRUCTION** : les lignes intérieures (parallèles aux lignes formant les limites du lot) qui déterminent la distance minimale qui doit exister entre les lignes du lot et tout bâtiment ou toute construction qui y sont édifiés;

**LIGNE DE LOT** : ligne de division entre un ou des lots voisins. Lorsqu'un lot est situé en bordure d'un espace sans désignation cadastrale, un tel espace est considéré comme un lot pour la seule fin d'identification du premier lot;

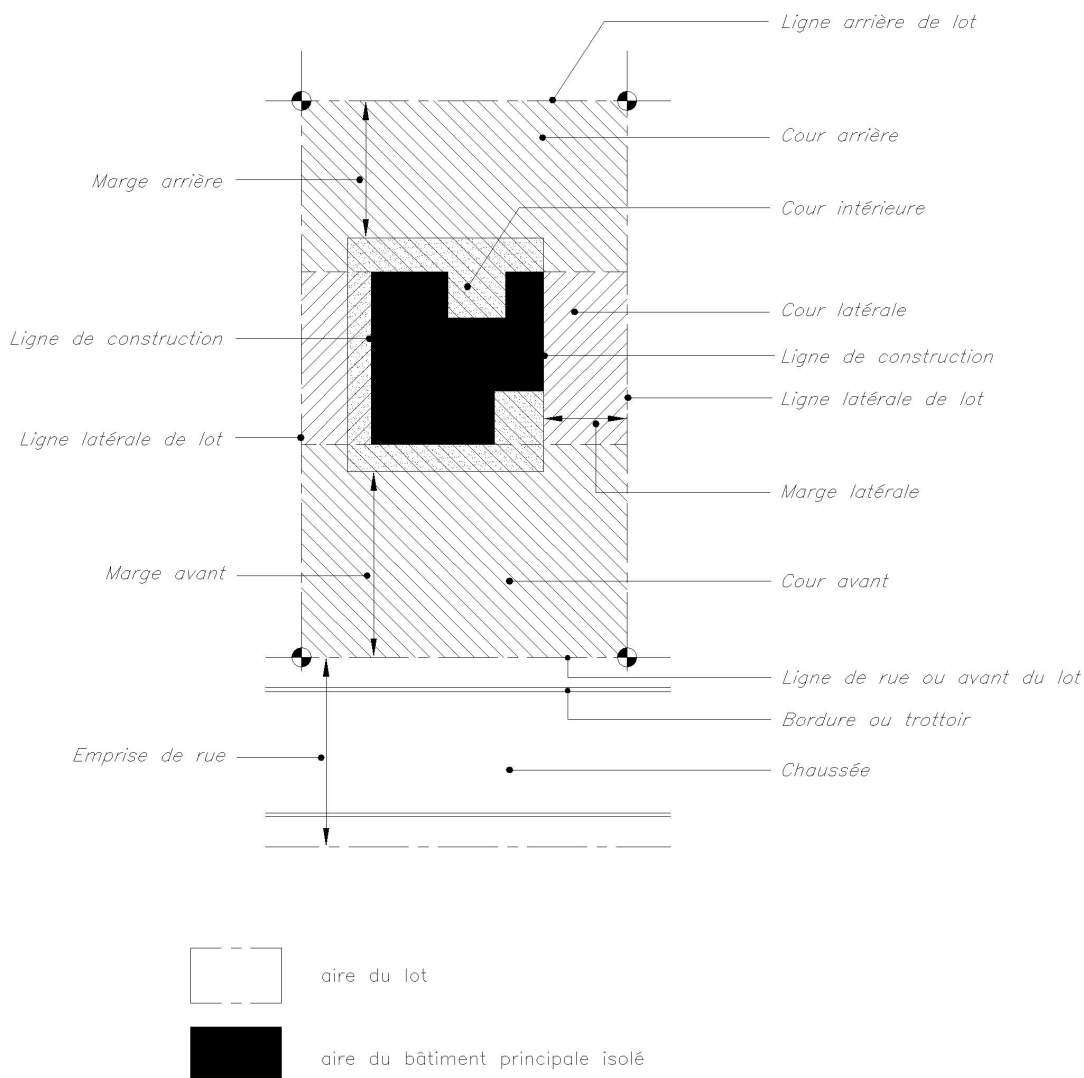
**LIGNE DE REcul** : les lignes de recul avant, latérales et arrière qui déterminent sur le lot le polygone dans lequel la construction est autorisée.

Ces lignes délimitent les lignes de construction;

**LIGNE DE RUE** : limite de l'emprise de la rue;

**LIGNE DES HAUTES EAUX** : ligne au sol qui sert à délimiter d'une part le littoral et d'autre part, la rive des lacs et des cours d'eau;

**LIGNE LATÉRALE DE LOT** : la ligne pleine ou brisée qui sépare deux lots. Dans le cas de lots intérieurs, cette ligne est perpendiculaire ou sensiblement perpendiculaire à une ligne de rue. Dans le cas d'un lot d'angle, cette ligne est perpendiculaire ou sensiblement perpendiculaire à la ligne avant où se trouve la façade du bâtiment;



**LIT** (d'un cours d'eau) : la partie d'un cours d'eau que les eaux recouvrent habituellement;

**LITTORAL** : bande de terrain qui s'étend de la ligne naturelle des hautes eaux et le centre du plan d'eau;

**LOGEMENT** : une ou plusieurs pièces contenant des installations d'hygiène, de chauffage et de cuisson et servant de domicile à une ou plusieurs personnes; n'inclut pas le motel, l'hôtel ni la maison de chambres, même ceux offrant ces commodités. Les unités de logement de type studio ou « bachelor » sont considérées comme un logement au sens du règlement;

**LOGEMENT INTERGÉNÉRATIONNEL** : une ou plusieurs pièces contenant des installations d'hygiène, de chauffage et de cuissons et servant de domicile à une ou plusieurs personnes ayant un lien de parenté ou d'alliance, jusqu'au troisième degré, y compris par l'intermédiaire d'un conjoint de

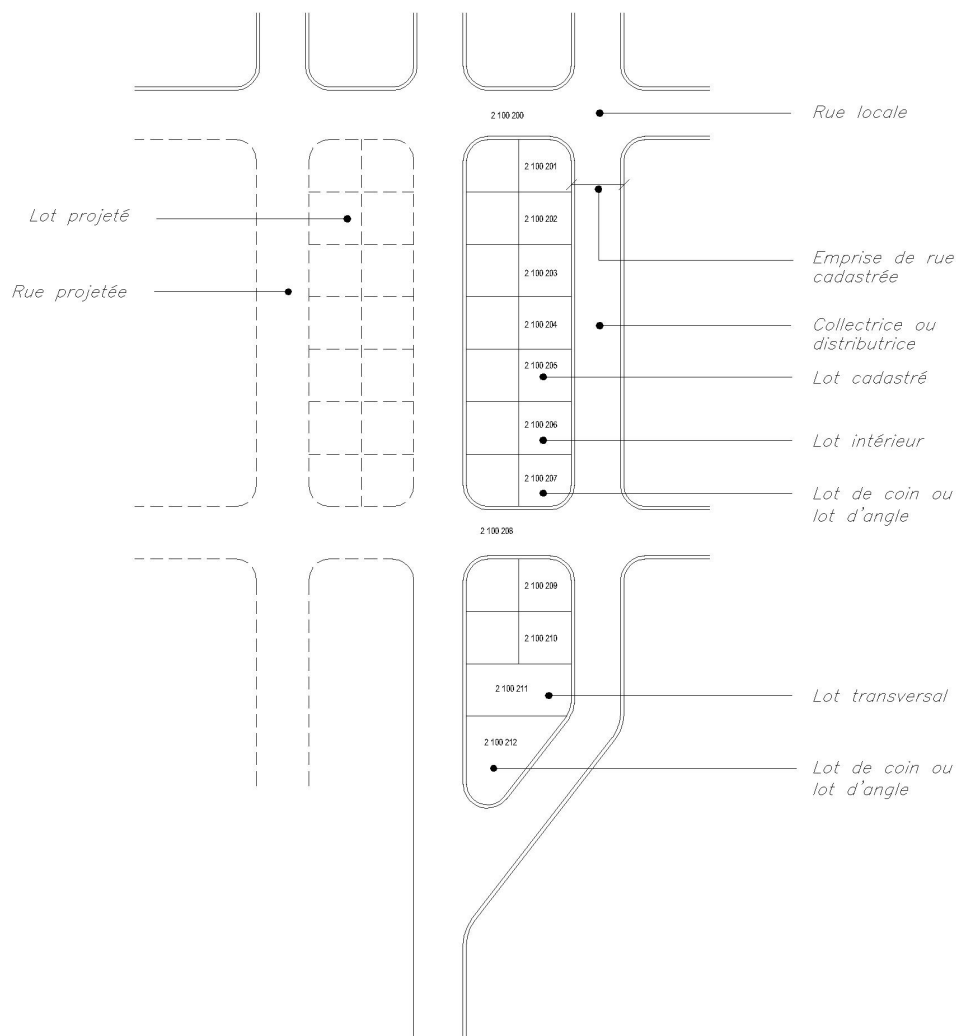
fait, avec le propriétaire occupant du logement principal. Le logement intergénérationnel est considéré comme une seule unité de logement au sens du règlement;

LOT : parcelle de terrain décrite par un seul numéro distinct sur un plan officiel de cadastre ou sur un plan ayant fait l'objet d'une opération cadastrale;

LOT D'ANGLE : un lot situé à l'intersection de deux rues ou un lot dont une des lignes de rue forme un angle ou une courbe.

Dans le cas d'une ligne de rue brisée, l'angle ne doit pas mesurer plus de 125 degrés. Dans le cas d'une ligne courbe, l'angle est celui que forment les deux tangentes à la ligne de rue, les points de tangence étant au point d'intersection de la ligne de rue et des lignes de lots;

LOT D'ANGLE TRANSVERSAL : lot sis à un double carrefour de rues et ayant front sur 3 rues;



---

LOT DESSERVI : lot situé en bordure d'une rue desservie par un réseau d'aqueduc et d'égout sanitaire. Est réputé être situé en bordure d'une telle rue, le lot raccordé à ces réseaux existants et bénéficiant à cette fin d'une servitude publiée au 7 avril 1983;

LOT INTÉRIEUR : lot autre qu'un lot d'angle;

LOT NON DESSERVI : lot situé ni en bordure d'un réseau public ou communautaire d'aqueduc, ni d'un réseau public ou communautaire d'égout sanitaire;

LOT PARTIELLEMENT DESSERVI : lot situé en bordure d'un réseau public ou communautaire d'aqueduc ou d'égout sanitaire;

LOT RÉNOVÉ : parcelle de terrain ayant fait l'objet d'une immatriculation à titre de lot distinct lors de la rénovation cadastrale et n'ayant pas fait l'objet de l'émission d'un permis de lotissement;

LOT RIVERAIN : lot dont une partie quelconque est touchée par la rive d'un cours d'eau ou par la bande de protection riveraine (voir la définition de « rive »);

LOT TRANSVERSAL : lot intérieur dont les extrémités donnent sur deux rues;

## M

MAISON D'HABITATION : aux fins de l'application des distances séparatrices pour la gestion des odeurs provenant d'installations d'élevage, une maison d'habitation d'une superficie d'au moins 21 m<sup>2</sup> qui n'appartient pas au propriétaire ou à l'exploitant des installations d'élevage en cause, ou à un actionnaire ou un dirigeant qui est le propriétaire ou l'exploitant de ces installations;

MAISON DE CHAMBRES : bâtiment ou partie de bâtiment où 3 chambres et plus peuvent être louées comme résidence, mais sans y servir de repas;

MAISON DE PENSION : bâtiment ou partie de bâtiment, autre qu'un hôtel ou motel, où, en considération d'un paiement, des chambres sont louées et des repas servis. Une maison de pension comprend la location d'au moins 3 chambres;

MAISON MOBILE : habitation modulaire d'une largeur supérieure à 2,7 mètres, conçue pour être transportable et déplacée sur ses propres roues ou sur un véhicule jusqu'au terrain qui lui est destiné, fabriquée en usine selon les normes d'espace établies au CNB et pouvant être installée sur des roues, des vérins, des poteaux, des piliers ou sur une fondation permanente;

MAISON MODULAIRE : bâtiment fabriqué à l'usine conformément aux exigences du CNB, transportable en deux ou plusieurs parties ou modules et conçu pour être monté, par juxtaposition ou superposition, au lieu même qui lui est destiné;

MARGE ARRIÈRE : distance minimale établie par le règlement entre la ligne arrière du lot et le mur arrière du bâtiment.

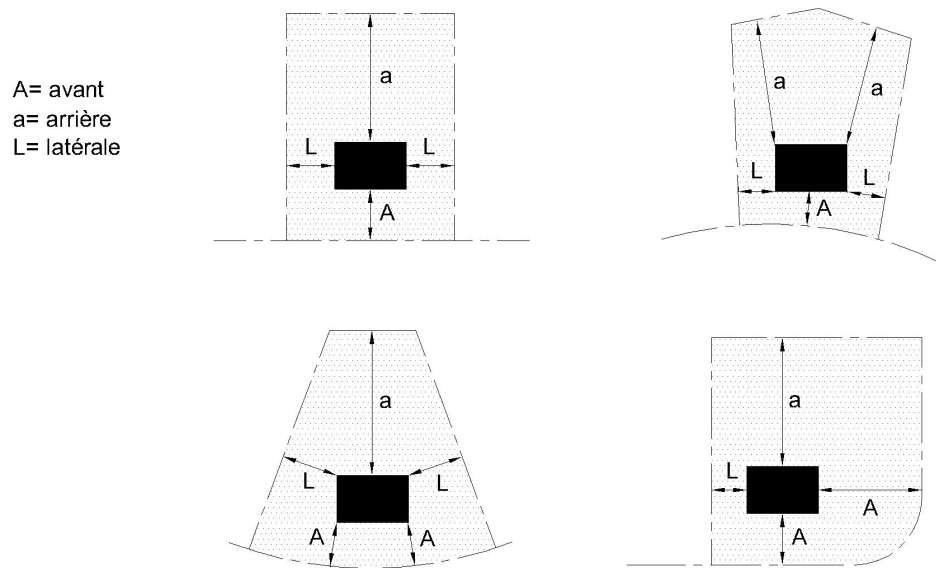
MARGE DE PRÉCAUTION : parcelle de terrain comprise dans une bande de protection délimitée sur la carte des zones de contraintes relatives aux glissements de terrain et dont la largeur est inférieure à celle de

la bande de protection. Sa limite borde le sommet ou la base du talus;

**MARGE AVANT** : distance minimale établie par le règlement entre la ligne avant du lot et le mur de fondation avant du bâtiment, que la rue soit existante, réservée ou proposée;

Pour les lots autres qu'intérieurs, les marges avant doivent être respectées sur tous les côtés du terrain borné par une rue;

**MARGE LATÉRALE** : distance minimale établie par le règlement entre la ligne latérale de lot et le mur de fondation latéral du bâtiment;



**MARINA** : ensemble touristique comprenant le port de plaisance et les aménagements qui le bordent, et identifiés au schéma d'aménagement et de développement de la MRC de Thérèse-De Blainville;

**MARQUISE** : construction reliée ou non à un bâtiment, formée d'un toit appuyé soit sur des piliers soit en saillie du bâtiment et protégeant de la pluie et du soleil; dans le cas d'une station-service, abri ouvert recouvrant l'ensemble des distributeurs de carburant pouvant être rattaché ou non au bâtiment;

**MATÉRIAUX SECS** : résidus broyés ou déchiquetés qui ne sont pas fermentescibles et qui ne contiennent pas de déchets dangereux, comprenant le bois tronçonné, les gravats et les plâtres, les pièces de béton et de maçonnerie et les morceaux de pavage;

**MILIEUX HUMIDES** : site saturé d'eau ou inondé pendant une période suffisamment longue pour influencer les composantes du sol et de la végétation; peut être de type herbeux, boisé, tourbeux, influencé par le niveau d'un lac ou d'un cours d'eau, ou bénéficiant seulement d'une haute nappe d'eau alimentée uniquement par les eaux de pluie;

**MOTEL** : établissement offrant un service d'hébergement payant, généralement pour de courtes périodes, qui se distingue d'un hôtel par le fait que l'accès à chacune des chambres se fait par



---

l'extérieur et comprend du stationnement pour automobiles;

MUNICIPALITÉ : la Ville de Boisbriand;

MUR ANTIBRUIT : construction ou ouvrage implantés pour réduire les nuisances sonores, faits de matériaux acoustiques, de maçonnerie, de pierres ou de terres et de végétaux;

MUR ARRIÈRE : mur de bâtiment le plus rapproché de la ligne arrière et parallèle ou sensiblement parallèle à celle-ci;

MUR AVANT : mur de bâtiment le plus rapproché de la ligne avant et parallèle ou sensiblement parallèle à celle-ci;

MUR COUPE-FEU : cloison construite de matériaux incombustibles qui divise un ou des bâtiments contigus afin d'empêcher la propagation du feu et qui offre le degré de résistance au feu exigé par le règlement tout en maintenant sa stabilité structurale lorsqu'elle est exposée au feu pendant le temps correspondant à sa durée de résistance au feu;

MUR DE FONDATION : mur porteur, appuyé sur l'empatement ou semelle de fondation, sous le rez-de-chaussée et dont une partie est située en dessous du niveau du sol et en contact avec celui-ci;

MUR DE SOUTÈNEMENT : ouvrage de maçonnerie, de bois ou autre matériel qui s'élève verticalement ou obliquement sur une certaine longueur et qui sert à enclore ou séparer des espaces ou à supporter un fossé;

MUR LATÉRAL : mur de bâtiment parallèle ou sensiblement parallèle à une ligne latérale;

MUR MITOYEN : mur employé conjointement par deux bâtiments et servant de séparation entre eux; érigé sur la limite de propriété séparant deux parcelles de terrain dont chacune est, ou pourrait être, considérée comme une parcelle cadastrale distincte;

MURET : petite muraille construite de pierre, béton, maçonnerie ou pièce de bois traité s'apparentant aux dormants de chemin de fer;

N

NIVEAU DE TERRASSEMENT : signifie l'élévation permise d'un terrain fini à l'égard des lots voisins ou de la rue en bordure de ce terrain;

NIVEAU MOYEN DU SOL : élévation du terrain établie par la moyenne des niveaux du sol sur une distance de 3 mètres à l'extérieur du périmètre des murs extérieurs du bâtiment existant ou projeté. Il n'est pas obligatoire de tenir compte des dépressions localisées comme les entrées pour véhicules ou piétonnes dans le calcul du niveau du sol. Pour les clôtures, haies et murets, cette élévation est déterminée par la moyenne des niveaux du sol dans un rayon de 3 mètres de l'endroit où ils sont construits, plantés ou érigés;

O

---

OCCUPATION MIXTE : occupation d'un bâtiment par deux ou plusieurs usages différents;

OPÉRATION CADASTRALE : division, subdivision, nouvelle subdivision, redivision, annulation, correction, remplacement de numéro de lot ou ajouté fait en vertu de la loi;

ORIFLAMME : pièce de tissu ou d'un autre matériau souple, de forme verticale plus longue que large, retenue perpendiculairement à un mât;

OUVRAGES : toute transformation du sol ou de ce qui y prend place, incluant la construction, l'assemblage, l'édification ou l'excavation de matériaux de toute nature, y compris les travaux de déboisement;

P

PANNEAU-RÉCLAME : enseigne, placée sur une structure fixée au sol ou sur un édifice pour attirer l'attention sur un service, un produit ou activité non vendu ou offert sur les lieux;

PARC DE CAMPING OU DE ROULOTTES DE PLAISANCE : un terrain permettant un séjour nocturne ou à court terme aux roulottes de plaisance, véhicules récréatifs ainsi qu'aux caravanes et tentes de campeurs;

PARC DE MAISONS MOBILES : un terrain aménagé pour recevoir des maisons mobiles et administré par un exploitant;

PARC PUBLIC : une étendue de terrain, propriété municipale, provinciale ou fédérale, aménagée de pelouses, d'arbres, de fleurs ou de bancs et utilisée pour la promenade, repos ou les jeux;

PATIO : surface extérieure, plane et ouverte, située en hauteur et ceinturée d'un garde-corps, située à l'arrière ou d'un côté d'un bâtiment, et qui sert aux activités de détente extérieures;

PERGOLA : petite construction de jardin ouverte faite de poutres horizontales en forme de toiture, soutenues par des colonnes, qui sert habituellement de support à des plantes grimpantes;

PÉRIMÈTRE D'URBANISATION D'UNE MUNICIPALITÉ : la limite prévue de l'expansion urbaine de la municipalité, telle que définie sur le plan des grandes affectations et densités d'occupation du plan d'urbanisme;

PERRON : ensemble formé d'une petite plate-forme extérieure, à l'entrée d'un bâtiment, et d'un escalier permettant d'y accéder;

PIÈCE HABITABLE : local destiné à l'habitation de jour et de nuit, selon les dimensions, la superficie et le volume minimaux prévus aux règlements mis en vigueur par l'autorité fédérale, provinciale ou municipale compétente;

PISCINE : bassin artificiel extérieur, permanent ou temporaire, destiné à la baignade, dont la profondeur d'eau est de 60 centimètres ou plus et qui n'est pas visé par le Règlement sur la sécurité dans les bains publics (RLRQ, chapitre B-1.1, r. 11), à l'exclusion d'un bain à remous ou d'une cuve thermale lorsque leur capacité n'excède pas 2 000 litres;

---

**PISCINE CREUSÉE OU SEMI-CREUSÉE** : piscine enfouie, en tout ou en partie, sous la surface du sol;

**PISCINE DÉMONTABLE** : piscine à paroi souple, gonflable ou non, prévue pour être installée de façon temporaire;

**PISCINE HORS-TERRE** : piscine à paroi rigide installée de façon permanente sur la surface du sol;

**PISTE CYCLABLE** : voie de circulation réservée à des fins cyclables dans une emprise distincte ou à même la voie publique;

**PLAINE INONDABLE** : espace occupé par un lac ou un cours d'eau en période de crue. Elle correspond à l'étendue géographique des secteurs inondés;

**PLAN D'AMÉNAGEMENT** : plan détaillé qui définit l'ensemble des éléments existants ou projetés d'un projet de développement comme les fonctions, les densités, les réseaux de voirie, les espaces verts et les circulations piétonnières pour un secteur spécifique du territoire;

**PLAN DE LOCALISATION** : plan certifié par un arpenteur-géomètre indiquant la situation précise d'une ou de plusieurs constructions par rapport aux limites du lot ou des lots et par rapport aux rues adjacentes;

**PLAN D'IMPLANTATION** : plan indiquant la situation projetée d'une ou de plusieurs constructions par rapport aux limites du lot ou des lots et par rapport aux rues adjacentes;

**PLAN D'URBANISME** : plan d'urbanisme adopté par Règlement RV-1440 qui définit entre autres les grandes orientations d'aménagement du territoire et les grandes affectations du sol, ainsi que les densités de son occupation;

**POLLUANT** : un contaminant ou un mélange de plusieurs contaminants présents dans l'environnement en concentration ou quantité supérieure aux normes établies par l'autorité concernée;

**PONT-SOLEIL** : plate-forme surélevée ceinturant une piscine en tout ou en partie et pouvant être reliée à un patio ou une galerie;

**PORCHE** : avant-corps d'un édifice qui couvre une porte ouvrant sur l'extérieur;

**PROFONDEUR DE LOT** : distance minimale entre la ligne de rue ou la ligne avant et la ligne arrière du lot. Pour les lots d'angle, lots d'angle transversaux et lots transversaux, la profondeur est la distance minimale perpendiculaire à la ligne de rue qui rencontre une des lignes de ce lot. Lorsqu'aucune ligne de rue n'est droite, la perpendiculaire à la tangente est alors utilisée;

**PROJET COMMERCIAL INTÉGRÉ** : groupement de bâtiments commerciaux érigés sur un ou plusieurs terrains contigus suivant un plan d'aménagement détaillé et planifié dans le but de favoriser l'utilisation commune des occupations du sol comme les accès, les allées de circulation, le stationnement, les aménagements paysagers et l'affichage au sol;

---

PROJET RÉSIDENTIEL INTÉGRÉ : groupement de bâtiments résidentiels érigés sur un même terrain suivant un plan d'aménagement détaillé et planifié dans le but de favoriser la copropriété et les occupations du sol communautaires comme les rues, le stationnement et les espaces verts;

Q

QUAI : ouvrage construit au bord de l'eau pour l'accostage et l'amarrage des embarcations;

QUAI DE CHARGEMENT : plate-forme surélevée ou rampe d'accès au sous-sol servant d'espace de chargement;

R

RAPPORT ESPACE BÂTI-TERRAIN : proportion totale de la superficie pouvant être construite par rapport à la superficie du lot ou terrain. Dans le cas d'un projet intégré, ce rapport est la somme de toutes les superficies construites;

RAPPORT PLANCHER-TERRAIN : superficie de plancher d'un bâtiment divisée par la superficie du terrain sur lequel il est érigé. Dans le cas d'un projet intégré, ce rapport est la somme de tous les planchers de tous les bâtiments;

RÉCRÉATIF : utilisation d'un terrain ou d'un bâtiment à des fins de jeux, de sports ou de loisirs de parc ou de réserve à l'état naturel;

REMBLAI : sol, roc, débris de matériaux de construction ou combinaison de ces matériaux rapportés à la surface naturelle du sol, du roc ou du terrain organique;

REMISE À JARDIN : construction accessoire servant à l'entreposage de l'équipement nécessaire à l'entretien du terrain et de l'usage principal;

RÉPARATION : réfection, renouvellement ou consolidation de toute partie existante d'un bâtiment ou d'une construction;

RÉSIDENCE DE TOURISME : établissement, autre qu'un établissement de résidence principale, où est offert de l'hébergement en appartements, maisons ou chalets meublés, incluant un service d'autocuisine;

RÉSIDENCE PRINCIPALE : la résidence où une personne physique demeure de façon habituelle en y centralisant ses activités familiales et sociales et dont l'adresse correspond à celle qu'elle indique à la plupart des ministères et organismes du gouvernement;

RÉSIDENCE PRIVÉE POUR ÂÎNÉS : immeuble ou partie d'un immeuble d'habitation collective occupé ou destiné à être occupé principalement par des personnes âgées de 65 ans et plus et où sont offerts par l'exploitant de la résidence, outre la location de chambres ou de logements, différents services compris dans au moins deux des catégories de services suivantes : services de repas, services d'assistance personnelle, soins infirmiers, services d'aide domestique, services de sécurité ou services de loisirs;

RÉSISTANCE AU FEU : propriété qu'a un matériau ou un ensemble de matériaux de résister au feu ou

---

de protéger contre le feu. Pour les éléments d'un bâtiment, cette propriété leur permet d'empêcher la propagation du feu ou de continuer de remplir une fonction structurale donnée, ou encore de jouer ces deux rôles à la fois;

RESSOURCE DE TYPE FAMILIAL : famille ou résidence d'accueil définie à la Loi sur les services de santé et les services sociaux (RLRQ, c. S-4.2);

RESSOURCE INTERMÉDIAIRE : toute ressource reconnue comme telle au sens de la Loi sur les services de santé et les services sociaux;

RESTAURANT : établissement où l'on sert des repas, moyennant paiement;

RESTAURANT « drive-in » ou « service à l'auto » : restaurant dans lequel des repas sont servis au public pour consommation généralement à l'extérieur du bâtiment, mais sur le terrain attenant aux bâtiments et qui permet l'accès des automobiles, parfois jusqu'au comptoir de service;

RESTAURANT-MINUTE : établissement ouvert au public à l'intérieur duquel des repas légers sont vendus et servis dans des contenants jetables;

RESTO-BAR : établissement doté d'une cuisine et d'une salle à manger où l'on consomme des boissons alcooliques ou alcoolisées et où la danse et les spectacles sont permis;

REZ-DE-CHAUSSÉE : étage situé immédiatement au-dessus ou au niveau du sol. Le rez-de-chaussée constitue un étage au sens du règlement;

RIVE ou bande de protection riveraine : bande de terre qui borde les lacs et cours d'eau et qui s'étend vers l'intérieur des terres à partir de la ligne des hautes eaux;

RUE PRIVÉE : voie de circulation, droit de passage ou servitude existants lors de l'entrée en vigueur du règlement et qui fournit un accès aux lots adjacents;

RUE PUBLIQUE : voie de circulation qui appartient à la municipalité ou à l'autorité provinciale;

RUELLE : voie de circulation autre qu'une rue, route ou sentier de piéton qui fournit un accès secondaire aux lots adjacents. Dans le cas de lots destinés à des utilisations commerciales, une ruelle peut servir d'accès aux espaces de chargement et déchargement;

S

SABLIÈRE : voir carrière;

SAILLIE : toute partie d'un bâtiment en relief avec la surface d'un mur;

SALLE DE RÉCEPTION : salle de réunion où l'on vend ou sert, pour une période déterminée par la Régie des alcools, des courses et des jeux du Québec, pour consommation à l'endroit qu'elle indique et à l'occasion d'événements déterminés;

SALLE DE RÉUNION : bâtiment ou partie de celui-ci, autre qu'une pièce habitable ou servant aux

---

affaires ou au travail, dans lequel des personnes se réunissent aux fins civiques, politiques, touristiques, éducatives, religieuses, sociales, mondaines ou récréatives et comprend les salles d'attente pour voyageurs;

**SENTIER DE PIÉTONS** : voie de circulation destinée à l'usage des piétons et qui permet l'accès aux lots adjacents;

**SERVICE DE GARDE EN GARDERIE** : service de garde fourni dans une installation où on reçoit au moins 10 enfants de façon régulière et pour des périodes qui n'excèdent pas 24 heures consécutives;

**SERVICE DE GARDE EN HALTE-GARDERIE** : service de garde fourni dans une installation où on reçoit au moins 10 enfants de façon occasionnelle et pour des périodes qui n'excèdent pas 24 heures consécutives;

**SERVICE DE GARDE EN JARDIN D'ENFANTS** : service de garde fourni dans une installation où on reçoit au moins 10 enfants âgés de 2 à 5 ans de façon irrégulière et pour des périodes qui n'excèdent pas 3 heures par jour;

**SERVICE DE GARDE EN MILIEU FAMILIAL** : service de garde fourni par une personne physique contre rémunération, dans une résidence privée où elle reçoit de façon régulière au plus quatre enfants incluant les siens ou, si elle est assistée d'une autre personne adulte, au plus 9 enfants incluant les enfants de ces deux personnes, pour des périodes qui peuvent excéder 24 heures consécutives;

**SERVICE DE GARDE EN MILIEU SCOLAIRE** : un service de garde fourni par une commission scolaire ou une corporation de syndicats aux enfants à qui sont dispensés dans une école les cours et les services éducatifs du niveau de la maternelle et du primaire;

**SERVICES D'ESTHÉTIQUE** : services à la personne relatifs aux soins de beauté, soins de la peau, des ongles et autres soins de même nature;

**SERVICES THÉRAPEUTIQUES** : services à la personne relatifs à des méthodes de traitement visant à guérir ou soulager;

**SITE PATRIMONIAL PROTÉGÉ** : site patrimonial reconnu par une instance compétente et identifié au schéma d'aménagement et de développement de la MRC de Thérèse-De Blainville;

**SOLARIUM** : plate-forme rattachée au bâtiment et abritée par une structure en verre ou tout autre matériau transparent et rigide, sans chauffage ni isolation;

**SOUS-SOL** : partie d'un bâtiment située sous le rez-de-chaussée et dont la hauteur entre le plancher fini et le plafond fini est supérieure à 2,1 mètres;

**SPA** : bassin en matériaux divers (fibre de verre, bois, acrylique ou béton), de formes variées, muni d'hydrojets et de trous par lesquels s'échappe de l'air comprimé, et dont l'eau maintenue en bouillonnement continu, peut procurer à plusieurs personnes à la fois, détente et sensation de massage. Le mécanisme par lequel s'échappe de l'air comprimé est contrôlé par un interrupteur;

**STATIONNEMENT** : voie de circulation intérieure ou extérieure où sont aménagées des cases

---

individuelles et des allées d'accès, de dégagement ou de circulation;

STATION-SERVICE : établissement comprenant un centre de distribution de produits pétroliers, de carburant, d'électricité ou autre fluide nécessaire au fonctionnement d'un véhicule. Accessoirement, l'usage peut inclure la vente de biens de consommation courante, du genre dépanneur, restauration, et comporter un lave-auto soit manuel, soit automatique, intégré ou non au bâtiment principal;

STRUCTURE : ensemble des éléments d'une construction, composé des fondations et de l'ossature et qui assure la transmission des diverses charges à ce dernier ainsi que son maintien en place;

SUKHA PERMANENTE : annexe habitable d'un bâtiment, construite sur une fondation, munie d'un toit amovible et utilisée comme lieu de culte;

SUKHA TEMPORAIRE : annexe temporaire d'un bâtiment, située sur un balcon, une véranda ou en porte-à-faux et utilisée comme lieu de culte;

SUPERFICIE DE BÂTIMENT OU SUPERFICIE D'IMPLANTATION : superficie extérieure maximale de la projection horizontale d'un bâtiment sur le sol, y compris les porches et les vérandas recouverts, caves et sous-sol, mais non compris les terrasses, marches, corniches, escaliers de sauvetage, escaliers extérieurs, rampes extérieures, les plates-formes de chargement à ciel ouvert et les cours intérieures. La superficie comprend les puits d'aération et d'éclairage;

SUPERFICIE DE PLANCHER : superficie totale de tous les planchers d'un bâtiment mesurée de la paroi extérieure des murs extérieurs ou de la ligne d'axe des murs mitoyens. Sans restreindre ce qui précède, la superficie de plancher inclut la surface de vérandas fermées et porches, les puits d'aération et d'éclairage;

T

TALUS : escarpement d'une hauteur supérieure à 2 mètres et de pente supérieure à 25 %, résultant d'une cassure dans la pente d'un terrain. Le haut du talus désigne le point de cassure. S'il y a plus d'un talus, celui devant être considéré pour la détermination de la rive d'un cours d'eau est celui qui est le plus éloigné du cours d'eau en deçà de 15 mètres de la ligne naturelle des hautes eaux;

TALUS DANS UNE ZONE DE CONTRAINTES RELATIVES AUX GLISSEMENTS DE TERRAIN (ZPEGT) : terrain en pente généralement d'une hauteur de 5 mètres ou plus, possédant des caractéristiques le prédisposant aux glissements de terrain d'origine naturelle ou anthropique dont le sommet et la base sont définis de la manière suivante :

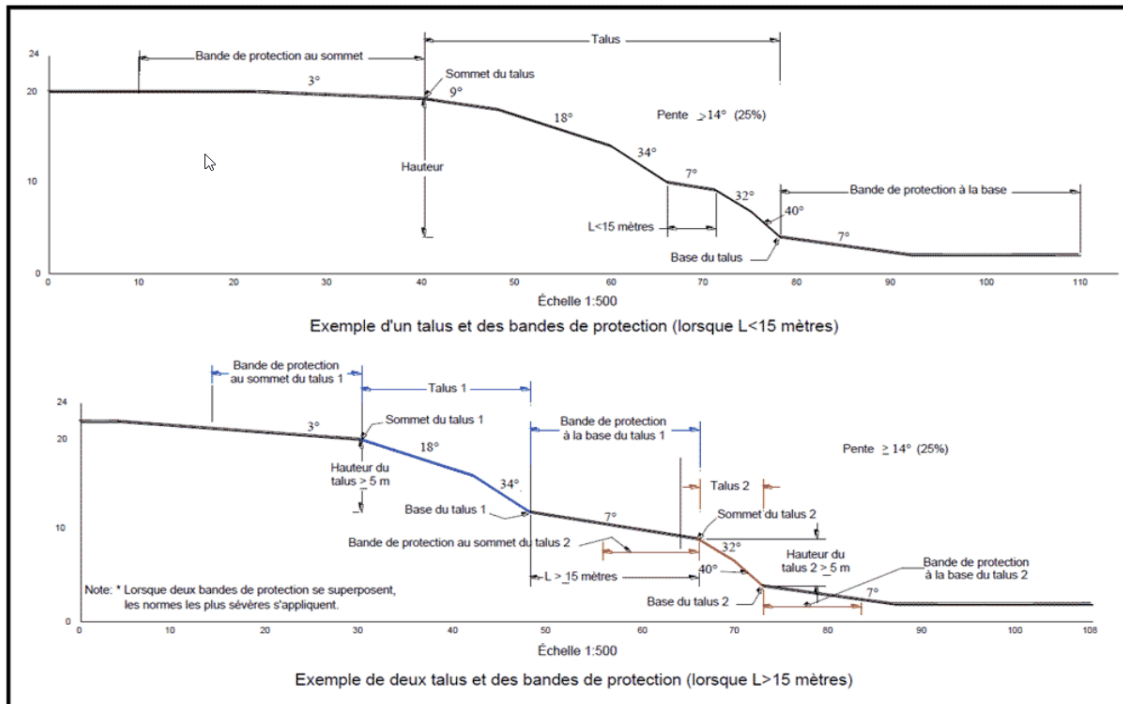
- pour un talus composé de sols à prédominance argileuse, le sommet et la base du talus sont déterminés par un segment de pente dont l'inclinaison est inférieure à 8° (14 %) sur une distance horizontale (L) supérieure à 15 mètres (voir le croquis plus loin);

- pour un talus composé de sols hétérogènes ou de sols à prédominance sableuse, le sommet et la base du talus sont déterminés par un segment de pente dont l'inclinaison est inférieure à 14° (25 %) sur une distance horizontale (L) supérieure à 15 mètres.

La prédominance correspond au type de sol qui conditionnera le comportement mécanique qu'adopte

l'ensemble du talus lors d'une rupture.

Le croquis ci-après démontre la détermination du sommet et la base d'un talus composé de sols à prédominance argileuse. La partie supérieure illustre un plateau de moins de 15 mètres et la partie inférieure, un plateau de plus de 15 mètres :



**TAMBOUR** : structure temporaire recouverte de matériaux légers, érigée ou installée devant un accès ou entrée d'un bâtiment durant les mois d'hiver;

**Tavernes** : établissement où l'on vend de la bière, du vin en fût et du cidre léger pour consommation sur place;

**TERRAIN** : lot, partie de lot ou groupe de lots contigus ou de parties contiguës de lot appartenant au même propriétaire ou à un ensemble de copropriétaires et constituant une même propriété;

**TERRASSE** : espace de détente à aire ouverte, couvert d'un revêtement, aménagé au sol ou sur le toit d'une habitation;

**TERRASSE COMMERCIALE** : emplacement extérieur utilisé en complément à un restaurant, bar, brasserie et autres établissements où sont disposées tables et chaises. Cet espace est clairement délimité sur le terrain au moyen de bornes;

**TÊTE DE PIPE** : voie de circulation en forme de boucle pour former un « P » et ayant un seul accès;

**TOIT VERT** : toiture entièrement ou partiellement recouverte de végétation, qui comporte une membrane étanche, une membrane de drainage et un substrat de croissance permettant de protéger le toit et



---

d'accueillir la végétation;

**TOITURE ÉCOLOGIQUE** : toit vert ou toiture composée de matériaux de couverture de couleur pâle dont l'indice de réflectance solaire (IRS) est d'au moins 78;

**TOUR DE TRANSMISSION** : ouvrage ancré au sol destiné à rayonner ou capter les ondes électromagnétiques et dont la hauteur excède la hauteur maximale des bâtiments autorisés en vertu du règlement pour la zone où elle se trouve;

**TOURISTE** : une personne qui effectue un déplacement dans le cadre duquel elle séjourne au moins une nuit, à l'extérieur de sa résidence principale, à des fins d'agrément ou d'affaires ou pour effectuer un travail rémunéré;

U

**UNITÉ D'ÉLEVAGE** : une installation d'élevage ou, lorsqu'il y en a plus d'une, l'ensemble des installations d'élevage dont un point du périmètre de l'une est situé à moins de 150 m de la prochaine et, le cas échéant, de tout ouvrage d'entreposage des déjections des animaux qui s'y trouvent;

**USAGE** : fin pour laquelle un terrain ou partie de terrain, un bâtiment ou partie de bâtiment, une construction ou partie de construction est ou peut être construit, utilisé ou occupé;

**USAGE COMPLÉMENTAIRE** : usage relié à l'usage principal et contribuant à améliorer l'utilité, la commodité et l'agrément de ce dernier;

**USAGE DÉROGATOIRE** : utilisation non conforme du sol, d'un bâtiment ou d'une construction, existante ou en construction, approuvée par la Ville avant la date d'entrée en vigueur du règlement.

**USAGE ET ÉQUIPEMENT D'UTILITÉ PUBLIQUE** : aux fins de l'application des mesures de protection du couvert forestier, est considéré un usage ou un équipement d'utilité publique, un équipement ou un usage servant à la mise en place d'un service d'intérêt général pour la population, notamment, les réseaux de transport d'énergie (électricité, oléoduc, pipeline, gazoduc) ainsi que les tours et réseaux de télécommunications et de câblodistribution;

**USAGE INSTITUTIONNEL** : aux fins de l'application des mesures de protection du couvert forestier, est considéré un usage institutionnel, un immeuble à caractère civique, culturel, hospitalier, scolaire, sportif, récréatif, ou gouvernemental;

**USAGE PRINCIPAL** : fin dominante pour laquelle un terrain ou partie de terrain, un bâtiment ou partie de bâtiment, une construction ou partie de construction est ou peut être utilisé ou occupé;

**USAGE PUBLIC** : aux fins de l'application des mesures de protection du couvert forestier, est considéré un usage public, un immeuble destiné à des services publics tels les centrales de filtration, les stations et les étangs d'épuration des eaux usées, les garages municipaux, les sites de dépôt et de gestion des neiges usées et autres établissements similaires, les infrastructures de transport et les équipements et infrastructures de gestion des matières résiduelles. Les équipements et les immeubles appartenant à Hydro-Québec ne sont pas visés par cette définition;

---

USAGE PUBLICITAIRE : affectation d'un immeuble à une vocation publicitaire qui se manifeste comme usage principal par un affichage sur panneau-réclame sans référence aux usages du site;

USAGE SENSIBLE : les usages résidentiels, tout lieu d'enseignement, tout établissement de santé et de service de garde;

USAGE SENSIBLE DANS UNE ZONE DE CONTRAINTES RELATIVES AUX GLISSEMENTS DE TERRAIN (ZPEGT) : usage d'un bâtiment ou d'un terrain accueillant un grand nombre de personnes au même moment ou pour une période prolongée ou abritant une clientèle plus vulnérable qui pourrait requérir de l'aide lors d'une évacuation ou qui ne peut se protéger par elle-même comme les enfants, les aînés, les personnes à mobilité réduite, notamment :

- garderies et services de garde (centres de la petite enfance visés par la Loi sur les services de garde éducatifs à l'enfance);

- établissements d'enseignement visés par la Loi sur l'enseignement privé (RLRQ, c. E-9.1) et la Loi sur l'instruction publique (RLRQ, c. I-13.3);

- installations des établissements de santé et de services sociaux visés par la Loi sur les services de santé et les services sociaux, y compris les ressources intermédiaires et de type familial;

- résidences privées pour aînés;

- usages récréatifs intensifs (terrains de camping et de caravanning, terrains sportifs de soccer, baseball, piscine, etc.);

- tout autre usage dont la clientèle peut être jugée vulnérable;

USAGE AUX FINS DE SÉCURITÉ PUBLIQUE DANS UNE ZONE DE CONTRAINTES RELATIVES AUX GLISSEMENTS DE TERRAIN (ZPEGT) : usage d'un bâtiment ou d'un terrain dont la fonction est en lien avec la sécurité des personnes et des biens d'un territoire notamment :

- postes de police;

- casernes de pompiers;

- garages d'ambulances;

- centres d'urgence 9-1-1;

- centres de coordination de la sécurité civile;

- tout autre usage aux fins de sécurité publique;

USAGE TEMPORAIRE : usage pouvant être autorisé pour des périodes de temps préétablies;

UTILISATION D'UN TERRAIN : espace qu'occupent les bâtiments ou constructions;

UTILISATION DU SOL : affectation donnée au sol par un usage;

V

VÉHICULE COMMERCIAL : camion, tracteur, pelle rétrocaveuse, machinerie lourde et autobus, à

---

l'exception de l'automobile de classe familiale et du camion de moins de 3000 kg de masse nette;

VÉRANDA : plate-forme ou balcon recouvert et emmuré à l'extérieur d'un bâtiment, sans chauffage ni isolation;

VIDE SANITAIRE : espace entre le rez-de-chaussée d'un bâtiment et le sol et dont la hauteur est inférieure à 1,8 mètre;

VOIE DE CIRCULATION : tout endroit ou structure affectés à la circulation des véhicules et des piétons, notamment une route, rue ou ruelle, un sentier de piétons, une piste cyclable, une piste de motoneige, un sentier de randonnée, une place publique ou une aire publique de stationnement;

Z

ZONAGE : morcellement du territoire de la municipalité en zones pour y régler la construction, le lotissement et l'usage des bâtiments et du terrain;

ZONE : étendue de terrain délimitée par le règlement, où la construction, le lotissement et l'usage des terrains et bâtiments pouvant avoir des particularités y sont réglementés;

ZONE AGRICOLE : partie de la municipalité décrite aux plans et description technique élaborés et adoptés conformément aux articles 49 et 50 de la Loi sur la protection du territoire et des activités agricoles (RLRQ, c. P-41.1);

ZONE D'APPLICATION : zone où une ou des normes spéciales sont définies à la grille des usages et normes.

ZONE DE GRAND COURANT : partie d'une plaine inondable qui peut être inondée lors d'une crue de récurrence de 20 ans;

ZONE DE FAIBLE COURANT : partie de la plaine inondable, au-delà de la limite de la zone de grand courant, qui peut être inondée lors d'une crue de récurrence de 100 ans.

2014, RV-1441-018, a. 1; 2014, RV-1441-019, a. 1; 2015, RV-1441-025, a. 1; 2015, RV-1441-037, a. 1; 2015, RV-1441-039, a. 1; 2016, RV-1441-049, a. 1; 2016, RV-1441-051, a. 1; 2017, RV-1441-058, a. 1; 2018, RV-1441-062, a. 1; 2018, RV-1441-064, a. 1; 2018, RV-1441-067, a. 1; 2019, RV-1441-072, a. 1; 2019, RV-1441-077, a. 1; 2019, RV-1441-079, a. 1; 2020, RV-1441-082, a. 1; 2020, RV-1441-083, a. 1; 2023, RV-1441-087, a. 1; 2023, RV-1441-088, a. 1; 2024, RV-1441-090, a. 1.

### SECTION III INTERPRÉTATION

#### § 1. – Règles d'interprétation du plan de zonage

Répartition des zones.

5. Aux fins de la réglementation des usages, le territoire de la municipalité est divisé en zones telles que montrées au plan de zonage joint au règlement en annexe I sous le titre « PLAN DE ZONAGE » pour en faire partie intégrante.

---

La vocation de chaque zone est identifiée par une lettre et un chiffre, nommés « appellation de zone » comme suit :

- 1° R-1, 2, 3, 4, 5 : zones à vocation résidentielle;
- 2° C-1, 2, 3, 4, 5, 6 : zones à vocation commerciale;
- 3° I-1, 2, 3 : zones à vocation industrielle;
- 4° P-1, 2, 3, 4 : zones à vocation communautaire;
- 5° A : zones à vocation agricole;
- 6° Cons. : zones à vocation de conservation.

L'emplacement des zones sur le plan de zonage est précisé par trois chiffres placés à la suite de l'appellation de zone.

Répartition en secteurs de vocation.

**6.** Chaque zone identifiée par trois (3) chiffres placés à la suite de l'appellation de zone constitue un secteur de vocation au sens de l'article 113 de la Loi sur l'aménagement et l'urbanisme (RLRQ, c. A-19.1).

2015, RV-1441-039, a. 1.

Règles d'interprétation du plan de zonage.

**7.** La délimitation sur le plan de zonage des zones est faite à l'aide de tracés identifiés dans la légende du plan et dont la localisation est déterminée par les règles suivantes :

- 1° les limites des zones coïncident avec les lignes suivantes :
  - a) l'axe ou le prolongement de l'axe des voies de circulation existantes, réservées ou proposées;
  - b) l'axe des cours d'eau;
  - c) l'axe des emprises d'installations de transport d'énergie ou de transmission des communications;
  - d) les lignes de lotissement ou leur prolongement;
  - e) les limites de la municipalité;
  - f) les limites des emprises des voies ferrées;
  - g) les limites d'un milieu humide tel qu'illustrées au plan intitulé « MILIEUX HUMIDES », dont copie est jointe au règlement en annexe II;
- 2° lorsque les limites de zones ne coïncident pas avec les lignes mentionnées au paragraphe 1° et qu'il n'y a aucune mesure indiquée sur le plan de zonage, les distances doivent être mesurées à l'échelle sur ledit plan.

En aucun cas la profondeur d'une zone ne peut être moindre que la profondeur minimale d'un lot. Tout ajustement dans les limites des zones doit être fait conformément aux dispositions particulières applicables

---

à la zone concernée;

3° toutes les zones ayant pour limites des rues proposées tel qu'indiqué au plan ont toujours pour limites ces mêmes rues, même si la localisation de ces rues est changée lors de l'approbation d'un plan d'opération cadastrale.

---

2016, RV-1441-049, a. 2.

## § 2. – La grille des usages et des normes

Dispositions générales.

**8.** En plus de toute autre disposition du règlement, sauf les dispositions contraires autorisées, sont applicables à chacune des zones concernées, les dispositions particulières contenues dans la « Grille des usages et normes » jointe au règlement comme annexe III pour en faire partie intégrante.

Usages permis.

**9.** Pour déterminer les usages permis dans les différentes zones, les règles suivantes s'appliquent :

1° les usages indiqués à la grille des usages et normes, ci-après la « grille », sont définis au chapitre III du règlement. Un signe (•) vis-à-vis un ou des usages indique que ces usages sont permis dans cette zone, sous réserve des usages spécifiquement exclus;

2° seuls sont autorisés les usages énumérés dans cette grille;

3° l'autorisation d'un usage principal implique automatiquement l'autorisation d'un usage complémentaire;

4° un signe (•) vis-à-vis du groupe d'usages indique que les classes d'usages ne sont pas totalement définies pour cette zone d'aménagement indéterminée.

Usages spécifiquement permis.

**10.** L'autorisation d'un ou des usages spécifiques exclut tous les autres usages. Un numéro indiqué dans la grille correspond à l'article du règlement de zonage qui s'applique.

Usages spécifiquement exclus.

**11.** Tout usage inscrit au titre « usages exclus » est spécifiquement exclu dans la zone, même si les usages permis le comprennent. Un numéro indiqué à ce titre correspond à l'article du règlement de zonage qui s'applique.

**11.1.** Tout usage inscrit aux titres « usages spécifiquement permis » ou « usages spécifiquement exclus » et qui n'est pas spécifiquement prévu dans l'une ou l'autre des catégories d'usages prévues au règlement ne peut être, de ce seul fait, implicitement considéré comme permis ou exclu dans toute zone où il ne fait pas l'objet d'une telle mention.

---

2013, RV-1441-010, a. 1.

---

Normes spéciales.

**12.** Une norme spéciale peut être imposée à une zone donnée en plus des normes générales. Celle-ci est alors spécifiée à la grille. Un numéro indiqué à ce titre correspond à l'article du règlement de zonage qui s'applique.

Normes d'implantation.

**13.** Sont indiquées à la grille, pour chaque secteur ou zone, les normes particulières suivantes :

1° structure du bâtiment :

- a)* isolée;
- b)* jumelée;
- c)* contiguë;

2° dimensions du bâtiment :

- a)* largeur minimale (du bâtiment principal), en mètres;
- b)* largeur maximale (du bâtiment principal), en mètres;
- c)* superficie de plancher minimale en mètres carrés du bâtiment principal;
- d)* superficie de plancher maximale en mètres carrés du bâtiment principal;
- e)* hauteur en étages minimale;
- f)* hauteur en étages maximale;
- g)* hauteur en mètres maximale;

3° rapports :

- a)* rapport plancher/terrain maximal;
- b)* espace bâti/terrain minimal;
- c)* espace bâti/terrain maximal;

4° marges :

- a)* marge avant minimale en mètres;
- b)* marges latérales minimales en mètres;
- c)* total des deux marges latérales minimales, en mètres; dans le cas de constructions contiguës, les marges latérales minimales ne s'appliquent qu'aux bâtiments des deux extrémités;

---

d) marge arrière minimale, en mètres;

5° terrain :

a) front de lot minimal, en mètres;

b) profondeur minimale, en mètres;

c) superficie minimale, en mètres carrés;

6° nombre minimal/maximal de logements par bâtiment;

7° densité nette minimale/maximale logements/hectare.

## **CHAPITRE II**

### **USAGES ET CONSTRUCTIONS DÉROGATOIRES**

Effet d'un usage dérogatoire sur un terrain.

**14.** Lorsqu'il existe sur un terrain un usage dérogatoire protégé par un droit acquis, il ne peut être remplacé par un autre usage dérogatoire.

Retour à un usage dérogatoire.

**15.** Un usage dérogatoire protégé par un droit acquis qui a été modifié de manière à le rendre conforme aux dispositions du règlement, ne peut plus être utilisé à nouveau de manière dérogatoire.

Abandon d'un usage dérogatoire.

**16.** Lorsqu'un usage dérogatoire protégé par un droit acquis a été abandonné ou a cessé d'opérer ou a été interrompu durant une période d'au moins 185 jours consécutifs, toute occupation subséquente du même bâtiment ou terrain doit être conforme au règlement.

Agrandissement d'une construction ayant un usage dérogatoire.

**17.** Une construction ayant un usage dérogatoire protégé par un droit acquis, peut être maintenue, rénovée, réparée ou agrandie selon les normes des alinéas suivants.

Un usage dérogatoire protégé par droits acquis ne peut être agrandi à l'extérieur du bâtiment.

L'agrandissement d'une construction ayant un usage dérogatoire protégé par un droit acquis ne peut être supérieur à 50 % de la superficie de plancher, à la date d'adoption du règlement. Cet agrandissement doit être réalisé en une seule étape et une seule fois.

De plus, cet agrandissement doit être fait sur le même terrain que l'usage dérogatoire. Ce terrain doit avoir été acquis avant l'entrée en vigueur du règlement. Au surplus, l'agrandissement ne peut servir à une fin dérogatoire autre que l'usage dérogatoire existant à la date d'entrée en vigueur du règlement.

Pour tous les travaux d'agrandissement ou de changement complet des matériaux de fondation, les normes

---

relatives aux marges des zones où elles sont situées ainsi que toutes les autres prescriptions du règlement s'appliquent.

Reconstruction d'une construction dérogatoire détruite avec ou sans usage dérogatoire.

**18.** La reconstruction ou la réfection de toute construction dérogatoire protégée par droits acquis, qui est détruite ou devenue dangereuse ou a perdu plus de la moitié de sa valeur par suite d'un incendie ou de toute autre cause, doit être effectuée en conformité avec les règlements d'urbanisme en vigueur au moment de cette reconstruction ou réfection.

Toutefois, la reconstruction ou la réfection d'un bâtiment principal dérogatoire protégé par droits acquis qui est détruit ou qui est devenu dangereux ou qui a perdu plus de la moitié de sa valeur par suite d'un incendie ou d'un autre sinistre, indépendant de la volonté du propriétaire, peut s'effectuer sur le même terrain si la reconstruction se fait sur la même assise et pour la même utilisation, sans aggraver le caractère dérogatoire du bâtiment principal existant avant le sinistre.

Dans le cas d'un bâtiment principal dérogatoire protégé par droits acquis et situé dans une plaine inondable, qui est détruit ou qui est devenu dangereux ou qui a perdu plus de la moitié de sa valeur par suite d'un incendie ou de tout autre sinistre, indépendant de la volonté du propriétaire, la reconstruction peut s'effectuer sur le même terrain lorsque sont réunies les conditions suivantes :

1° la construction ne comprend aucun sous-sol ou, si elle comprend un sous-sol, elle est immunisée conformément aux mesures d'immunisation indiquées à l'article 345;

2° le sous-paragraphe *b* du paragraphe 1 de l'article 345 s'applique au niveau du sol du vide sanitaire d'une construction qui ne comporte pas de sous-sol;

3° la reconstruction est sujette aux autres modalités ou restrictions applicables du présent règlement.

Dans tous les cas, le nettoyage des débris de la construction détruite doit être effectué dans les 90 jours de la date du sinistre. De plus, les travaux de reconstruction doivent commencer à l'intérieur d'une période de douze (12) mois à compter de la date de la destruction.

---

2015, RV-1441-035, a. 1.

Agrandissement d'une construction dérogatoire ayant un usage conforme.

**19.** Une construction dérogatoire ayant un usage conforme, protégée par un droit acquis, peut être maintenue, rénovée, réparée ou même agrandie. Il est possible de poursuivre un agrandissement dans une marge avant, latérale ou arrière, dans le prolongement du mur existant, uniquement dans le but de fermer un décroché du bâtiment ou une cour intérieure.

L'agrandissement dans le prolongement vertical des murs existants du bâtiment principal est permis pour la valeur d'un étage seulement. Cet agrandissement ne doit jamais excéder le périmètre d'implantation du bâtiment et sa surface habitable doit respecter les marges prescrites à la grille des usages et normes.

Extension d'une utilisation du sol dérogatoire.

**20.** Une utilisation du sol dérogatoire, protégée par un droit acquis, peut continuer. Cependant,



---

l'utilisation dérogatoire du sol, protégée par un droit acquis, autre qu'une construction, est restreinte à la superficie du sol bénéficiant du droit acquis.

Construction dérogatoire sur un lot rénové.

**21.** Une construction dérogatoire implantée sur un lot rénové et étant protégée par un droit acquis peut continuer de jouir de ce droit acquis advenant que ladite rénovation cadastrale ait aggravé le caractère dérogatoire de ladite construction.

L'aggravation de la dérogation doit concerner le respect des dimensions se rapportant aux marges avant, latérales et arrière.

Reconstruction d'un bâtiment dérogatoire dans les zones résidentielles R-1 202 et R-1 205.

**22.** Malgré l'article 18, dans les zones résidentielles R-1 202 et R-1 205, un bâtiment principal dérogatoire bénéficiant de droits acquis peut être rénové, déplacé ou reconstruit, peu importe la cause de la destruction, lorsque l'objet des travaux est de rendre cette construction moins dérogatoire à la réglementation. En aucun cas, le caractère dérogatoire ne peut être aggravé.

2015, RV-1441-035, a. 2, 3.

## **CHAPITRE III**

### **CLASSIFICATION DES USAGES**

#### **SECTION I**

##### **GROUPEMENT DES USAGES**

Nomenclature.

**23.** Aux fins du règlement, certains usages sont groupés selon leur compatibilité. Ces groupes d'usage sont :

1° R :

- a)* usage « Résidence 1 » (R-1) : unifamiliale;
- b)* usage « Résidence 2 » (R-2) : bifamiliale et trifamiliale;
- c)* usage « Résidence 3 » (R-3) : multifamiliale;
- d)* usage « Résidence 4 » (R-4) : maison mobile;
- e)* usage « Résidence 5 » (R-5) : mixte;

2° C :

- a)* usage « Commerce 1 » (C-1) : voisinage;
- b)* usage « Commerce 2 » (C-2) : quartier;
- c)* usage « Commerce 3 » (C-3) : régional;
- d)* usage « Commerce 4 » (C-4) : spécial;
- e)* usage « Commerce 5 » (C-5) : agricole;
- f)* usage « Commerce 6 » (C-6) : services professionnels et administratifs;

3° I :

- a)* usage « Industrie 1 » (I-1) : prestige;

- 
- b)* usage « Industrie 2 » (I-2) : légère;
  - c)* usage « Industrie 3 » (I-3) : lourde;

4° P :

- a)* usage « Communautaire 1 » (P-1) : espace public;
- b)* usage « Communautaire 2 » (P-2) : voisinage;
- c)* usage « Communautaire 3 » (P-3) : régional;
- d)* usage « Communautaire 4 » (P-4) : spécial;

5° A :

- a)* usage « Agriculture » (A);

6° Cons. :

- a)* usage « Conservation » (Cons.);
- b)* usage « Conservation 1 » (CONS-1) : conservation intégrale.

## **SECTION II**

### **GROUPE RÉSIDENCE**

Généralités.

**24.** Dans le groupe « Résidence », sont réunies les habitations apparentées quant à leur masse ou leur volume, quant à la densité du peuplement qu'elles représentent ainsi qu'à leurs effets sur les services publics, comme la voirie, l'aqueduc, les égouts, les écoles et les parcs.

Dans ce groupe, l'entreposage et l'étalage extérieur de matériaux sont prohibés, ainsi que les chenils.

Résidence 1 (unifamiliale).

**25.** Sont de l'usage « Résidence 1 », les habitations résidentielles ne contenant qu'un seul logement. Les maisons mobiles ne sont pas permises dans cette classe d'usage.

Résidence 2 (bi et trifamiliale).

**26.** Sont de l'usage « Résidence 2 », les habitations résidentielles contenant 2 ou 3 logements ayant des entrées individuelles au niveau de la rue, soit directement, soit par l'intermédiaire d'un vestibule commun.

---

2014, RV-1441-018, a. 2; 2016, RV-1441-050, a. 1.

Résidence 3 (multifamiliale).

**27.** Sont de l'usage « Résidence 3 », les habitations multifamiliales contenant plus de 3 logements.

---

2014, RV-1441-018, a. 2; 2016, RV-1441-050, a. 2.

Résidence 4 (maison mobile).

**28.** Sont de l'usage « Résidence 4 », les maisons mobiles ou modulaires sur fondations permanentes, raccordées en permanence aux services d'aqueduc ou d'égout sanitaires publics ou privés.

---

Résidence 5 (mixte).

**29.** Sont de l'usage « Résidence 5 », les habitations situées dans le même bâtiment qu'un commerce, lesquelles sont désignées comme habitation mixte incluant :

1° un ou des logements situés à un étage supérieur d'un commerce permis dans la zone;

2° les logements implantés à même un bâtiment où l'on retrouve des usages commerciaux de classe C-2 (quartier). Les logements peuvent être aménagés au sous-sol, au rez-de-chaussée ou à l'étage.

La résidence mixte n'est permise qu'en relation avec les usages de « Commerce 1 » « Commerce 2 » et « Commerce 6 » et les centres commerciaux.

Les accès aux logements doivent être séparés des accès aux usages commerces et les espaces de stationnement réservés à la résidence doivent alors être distincts de ceux réservés pour le commerce.

### **SECTION III**

#### **GROUPE COMMERCE**

Généralités.

**30.** À l'égard de l'occupation des terrains et de l'édification et de l'occupation des bâtiments, les établissements sont divisés en groupes déterminés ci-après, suivant la nature des commerces ou des services fournis. Les établissements mentionnés dans un groupe d'usage sont exclus des autres groupes, à moins qu'ils ne soient spécifiquement indiqués.

#### *§ 1. – Commerce 1 (voisinage)*

Particularités.

**31.** Font partie de l'usage « Commerce 1 », les usages du type « vente au détail » et « services » qui rencontrent les caractéristiques suivantes :

1° toutes les opérations sont faites à l'intérieur d'un bâtiment et aucune marchandise n'est remise ou entreposée à l'extérieur;

2° l'étalage de produits est autorisé dans les cours avant jusqu'à 3 mètres de la ligne avant et en dehors des espaces prévus pour le stationnement. La superficie d'étalage ne doit cependant pas occuper plus de 10 % de la superficie de plancher occupée par l'établissement commercial;

3° la marchandise est généralement transportée par l'usager ou lui est livrée par des véhicules automobiles ayant au plus 1 tonne de charge utile;

4° les seules énergies pour faire fonctionner tout moteur doivent être l'électricité, l'énergie solaire ou éolienne dont la puissance de chaque unité de force motrice ne dépasse pas 5 chevaux-vapeur;

5° l'usage ne cause ni fumée, ni poussière, ni chaleur, ni gaz, ni éclat de lumière, ni vibration, ni bruit plus intense que l'intensité moyenne du bruit de la rue aux limites du terrain;

---

6° la superficie locative brute minimale par bâtiment est de 100 mètres carrés;

7° la superficie locative brute maximale par bâtiment est de 350 mètres carrés.

Usages.

**32.** Seuls les établissements mentionnés dans la liste ci-dessous font partie de l'usage « Commerce 1 » :

1° dépanneur sans station-service;

2° casse-croûte et bar laitier;

3° salon de coiffure, atelier de couture, salon de barbier, boutique de tailleur et garderie;

4° tabagies sans station-service.

## § 2. – Commerce 2 (quartier)

Particularités.

**33.** Font partie de l'usage « Commerce 2 », les usages des types « vente » et « service » qui rencontrent les caractéristiques suivantes :

1° toutes les opérations sont faites à l'intérieur d'un bâtiment, sauf les stations-services et les restaurants avec service à l'extérieur ou terrasse ou les terrains de mini-golf. Aucune marchandise n'est remise ou entreposée à l'extérieur;

2° l'étalage de produits est autorisé dans les cours avant jusqu'à 3 mètres de la ligne avant et en dehors des espaces prévus pour le stationnement. La superficie d'étalage ne doit cependant pas occuper plus de 10 % de la superficie de plancher occupée par l'établissement commercial;

3° l'usage ne cause ni fumée, ni poussière, ni chaleur, ni gaz, ni éclat de lumière, ni vibration, ni bruit plus intense que l'intensité moyenne du bruit de la rue aux limites du terrain.

2019, RV-1441-072, a. 3.

Usages.

**34.** De manière non limitative, les établissements suivants font partie de l'usage « Commerce 2 » :

1° les commerces de la classe C-1 (voisinage);

2° lorsque spécifiquement permis à la grille des usages et normes de la zone, les stations-services et lave-autos permettant :

a) la vente d'essence, huile, graisse, accumulateur, pneus et autres accessoires de véhicules moteurs;

b) la réparation de pneus, à l'exception du rechapage;

c) l'entretien et réparation de véhicules, à l'exception des véhicules de type hors route;

- 
- d) le graissage et la lubrification;
- e) le lavage d'automobile;
- f) les magasins d'alimentation du type dépanneur;
- g) la vente de gaz propane;
- 3° les services personnels de type photographe, agence de voyages, cordonnerie, graphistes, toilettage d'animaux, développement de film (impression et reproduction);
- 4° les services professionnels au sens du Code des professions (RLRQ, ch. C-26) ainsi que les courtiers d'assurance et les courtiers en immeuble;
- 5° les services financiers comme les banques et caisses;
- 6° les services administratifs et gouvernementaux;
- 7° les centres médicaux sans hospitalisation comprenant les spécialités thérapeutiques non reconnues par le Code des professions comme l'homéopathie, l'acupuncture, l'ostéopathie, la massothérapie et les cliniques vétérinaires;
- 8° les commerces de vente au détail du type boutique de fleurs, pharmacie, quincaillerie, magasin de sport, librairie, papeterie, bijouterie, boutique de vêtements et chaussures, magasin de meubles, animalerie;
- 9° les commerces de vente, location et réparation d'outils et d'équipement léger (équipement de jardin, électroménagers, meubles) à l'exception des véhicules motorisés;
- 10° les commerces d'alimentation du type marché d'alimentation, boulangerie, pâtisserie, charcuterie, magasins de fruits et légumes, boucherie, biscuiterie, bonbonnerie, magasin de produits laitiers, etc.;
- 11° les bureaux administratifs de compagnies, d'entreprises ou d'entrepreneurs, les bureaux d'affaires;
- 12° les commerces de restauration et de divertissement, sans spectacle, comme les restaurants, brasseries, cafés-terrasses, bars, discothèques et terrains de mini-golf;
- 13° l'enseignement à but lucratif;
- 14° les salles de réception et lieux de rassemblement des clubs sociaux et de services comme les clubs Aramis, Kiwanis, Richelieu, Lions, Optimistes, Anciens Combattants, Scouts, Jeannettes, Chevaliers de Colomb;
- 15° les débits de tabac et de boissons alcoolisées;
- 16° le nettoyage à sec (pas plus de deux appareils et dont la capacité, par heure, ne doit pas excéder 55 kilos d'effets nettoyés);
- 17° les serruriers;

---

18° les salons funéraires;

19° les galeries d'art, ateliers d'artisanat.

La présentation de spectacles à caractère érotique dans les établissements de cette classe de commerce n'est pas autorisée.

2015, RV-1441-039, a. 1; 2019, RV-1441-072, a. 4.

### § 3. – Commerce 3 (régional)

Particularités.

**35.** Font partie de l'usage « Commerce 3 », les usages des types « vente » et « service » dont toutes les opérations sont faites à l'intérieur d'un bâtiment, sauf dans le cas de parcs de stationnement à l'usage des établissements commerciaux, stations-services, restaurants avec service à l'extérieur, champs de pratique de golf et centre de jardinage extérieur. Les particularités suivantes s'appliquent :

1° l'entreposage extérieur est autorisé dans les cours latérales et arrière seulement. Cette disposition ne s'applique pas aux établissements de véhicules neufs ou usagés pour lesquels l'entreposage extérieur est autorisé dans toutes les cours ainsi qu'à une aire de démonstration de marchandises et à un centre de jardinage extérieur qui sont également autorisés en cour avant aux conditions prévues ailleurs au règlement;

2° l'étalage de produits est autorisé dans les cours avant jusqu'à 3 mètres de la ligne avant et en dehors des espaces prévus pour le stationnement. La superficie d'étalage ne doit cependant pas occuper plus de 10 % de la superficie de plancher occupée par l'établissement commercial;

3° l'usage ne cause ni fumée, ni poussière, ni odeur, ni chaleur, ni gaz, ni éclat de lumière, ni vibration, ni de bruit plus intense que l'intensité moyenne du bruit normal de la rue aux limites du terrain;

4° la superficie locative brute minimale par bâtiment est de 350 mètres carrés et la superficie minimale pour un centre commercial est de 1 000 mètres carrés. Les bâtiments d'accueil pour les champs de pratique de golf doivent avoir un minimum de 50 mètres carrés.

2019, RV-1441-072, a. 3.

Usages.

**36.** Sont de l'usage « Commerce 3 », les établissements mentionnés dans la liste ci-dessous :

1° les commerces de classe C-2 (quartier);

2° les centres commerciaux;

3° les commerces d'hébergement tels : hôtels, motels, centres de congrès, etc.;

4° les commerces de divertissement tels : cinéma, théâtres, salles d'exposition d'art, salles de spectacles;

---

5° les commerces de récréation intérieure tels : aréna, mini-golf, salle de quilles, patin à roulettes, rouli-roulant;

6° les boutiques d'articles érotiques, seulement à l'intérieur des centres commerciaux avec mail intérieur;

7° les centres sportifs (incluant conditionnement physique, tennis, racquetball, etc.);

8° les gares d'autobus;

9° la vente et la location de véhicules automobiles;

10° le commerce de gros;

11° les commerces de matériaux de construction ou rénovation;

12° la vente de piscines incluant les espaces de montre;

13° les marchés publics intérieurs.

La présentation de spectacles à caractère érotique dans les établissements de cette classe de commerce n'est pas autorisée.

#### § 4. – Commerce 4 (spécial)

Particularités.

**37.** Font partie de l'usage « Commerce 4 », les usages des types « vente » et « service » qui rencontrent les caractéristiques suivantes :

1° la superficie locative brute par bâtiment est de 100 mètres carrés minimum;

2° l'entreposage extérieur est permis dans les cours latérales et arrières et dans la partie de la cour avant située au-delà de 35 mètres de la ligne d'emprise de rue, à la condition qu'il soit entouré d'une clôture semi-opaque conformément aux dispositions du règlement;

3° l'usage ne cause ni fumée, ni poussière, ni odeur, ni chaleur, ni gaz, ni éclat de lumière, ni vibration.

Usages.

**38.** De manière non limitative, les établissements suivants font partie de l'usage « Commerce 4 » :

1° les garages de réparation et d'entretien de véhicules automobiles, camions (peinture et débosselage) d'au plus 5 tonnes;

2° la vente et la réparation de véhicules neufs ou usagés, autoneige, camions et autre semblable d'au plus 1 tonne;

3° la vente et la réparation de pièces de véhicules automobiles, de machinerie aratoire;

4° les services de collecte ou de livraison;

- 
- 5° les entreprises de transport par camion;
  - 6° les entreprises d'électricité ou de plomberie avec ou sans entreposage extérieur;
  - 7° la vente et l'entreposage de matériaux de construction;
  - 8° la vente et les espaces extérieurs d'exhibition pour piscines.

Sont spécifiquement exclus de cette catégorie de commerce, les cours à bois, les entreprises d'huile à chauffage, de pétrole et de charbon ainsi que les commerces de machinerie lourde.

#### § 5. – Commerce 5 (agricole)

Particularités.

**39.** Font partie de l'usage « Commerce 5 », les établissements de type grossiste qui se spécialisent dans le commerce de l'agriculture et qui rencontrent les caractéristiques suivantes :

- 1° la superficie locative brute par bâtiment est de 350 mètres carrés;
- 2° l'entreposage extérieur est permis dans les cours latérales et arrières et dans la partie de la cour avant située au-delà de 35 mètres de la ligne d'emprise de rue, à la condition qu'il soit entouré d'une clôture semi-opaque conformément aux dispositions du règlement;
- 3° l'usage ne cause ni fumée, ni poussière, ni odeur, ni chaleur, ni gaz, ni éclat de lumière, ni vibration.

Usages.

**40.** De manière non limitative, les établissements suivants font partie de l'usage « Commerce 5 » :

- 1° les pépinières;
- 2° les terres de culture naturelle;
- 3° les grossistes floraux intérieurs;
- 4° les grossistes de fruits et légumes intérieurs;
- 5° les serres et bâtiments pour la culture hydroponique.

#### § 6. – Commerce 6 (services professionnels et administratifs)

Usages.

**41.** Font partie de l'usage « Commerce 6 », les catégories d'établissements suivantes :

- 1° les bureaux de professionnels au sens du Code des professions;
- 2° les agents et courtiers en assurances, les agents et courtiers en immobiliers;



---

3° les bureaux administratifs de compagnies ou sociétés;

4° les services financiers;

5° les cliniques médicales incluant leurs installations auxiliaires et leurs services connexes.

## SECTION IV GROUPE INDUSTRIE

Généralités.

**42.** À l'égard de l'occupation des terrains et de l'édification et de l'occupation des bâtiments, les établissements sont identifiés suivant la nature des opérations effectuées ou des matières entreposées.

Le fardeau de la preuve repose sur le requérant qui fait la demande du permis ou certificat quant à la détermination de la classe d'usage.

### § 1. – *Industrie 1 (prestige)*

Usages.

**43.** Font partie de l'usage « Industrie 1 », les établissements du type manufactures, ateliers, usines, chantiers, entrepôts, édifices à bureaux reliés aux activités d'une entreprise industrielle située sur le territoire de la municipalité, entreprises de recherche et développement, les services aux entreprises, la formation liée à l'industrie et autres usages non apparentés à la vente au détail et qui rencontrent les exigences suivantes :

1° la vente de biens produits par l'établissement industriel ou de biens apparentés à ce type d'établissement est autorisée à la condition que la superficie de plancher utilisée à cette fin ne représente pas plus de 10 % de la superficie de plancher de l'atelier concerné;

2° les cantines, cafétérias, restaurants sont permis dans les établissements industriels de plus de 4 600 mètres carrés et qui comprennent plusieurs locaux en location;

2.1° le mini-entrepôt lorsque spécifiquement permis à la grille des usages et normes de la zone;

3° le nombre de cases de stationnement prévu au paragraphe 2° de l'article 169 s'applique à ces usages commerciaux;

4° la vente au détail de produits pétroliers est interdite.

---

2017, RV-1441-054, a. 1.

Opérations.

**44.** Toutes les opérations sont faites à l'intérieur d'édifices complètement fermés, sauf dans le cas de l'entreposage extérieur et des parcs de stationnement.

Entreposage.

---

**45.** L'entreposage extérieur est permis dans les cours latérales et arrière à la condition qu'il ne soit pas visible des voies de circulation, qu'il soit entouré d'une clôture conformément aux dispositions de la section II du chapitre IX du règlement et qu'il ne dépasse pas la hauteur des clôtures autorisées. Dans les zones d'application, pour les terrains ayant front sur une autoroute, l'entreposage en cour arrière donnant sur une rue publique et en cours latérales est prohibé.

Nonobstant le premier alinéa, l'entreposage extérieur est permis dans la zone I-1 320 en marge et cour avant du côté de la rue Hector-Lanthier ainsi qu'en marge et cour latérale, pour les remorques spécifiquement, à la condition que les dispositions de la section II du chapitre IX soient respectées.

2024, RV-1441-090, a. 2.

## § 2. – *Industrie 2 (légère)*

Usages.

**46.** Font partie de l'usage « Industrie 2 », les établissements du type manufactures, ateliers, usines, chantiers, entrepôts, édifices à bureaux reliés aux activités d'une entreprise industrielle située sur le territoire de la municipalité et autres usages principaux non apparentés à la vente au détail et qui rencontrent les exigences suivantes :

1° la vente de biens produits par l'établissement industriel ou de biens apparentés à ce type d'établissement est autorisée à la condition que la superficie de plancher utilisée à cette fin ne représente pas plus de 10 % de la superficie de plancher de l'atelier concerné;

2° les cantines, cafétérias, restaurants sont permis dans les établissements industriels de plus de 4 600 mètres carrés et qui comprennent plusieurs locaux en location;

2.1° le mini-entrepôt lorsque spécifiquement permis à la grille des usages et normes de la zone;

3° le nombre de cases de stationnement prévu au paragraphe 2° de l'article 169 s'applique à ces usages commerciaux;

4° la vente au détail de produits pétroliers est interdite.

2017, RV-1441-054, a. 1.

Opérations.

**47.** Toutes les opérations sont faites à l'intérieur d'édifices complètement fermés, sauf dans le cas d'entreposage extérieur.

Entreposage.

**48.** L'entreposage extérieur est permis dans les cours latérales et arrière à la condition qu'il ne soit pas visible des voies de circulation, qu'il soit entouré d'une clôture, conformément aux dispositions du règlement et qu'il ne dépasse pas la hauteur des clôtures autorisées.

## § 3. – *Industrie 3 (lourde)*

---

Usages.

**49.** Font partie de l'usage « Industrie 3 », les établissements industriels, manufactures, ateliers, usines, chantiers, entrepôts, édifices à bureaux reliés aux activités d'une entreprise industrielle située sur le territoire de la municipalité et autres usages principaux non apparentés à la vente au détail et qui rencontrent les exigences suivantes :

1° la vente de biens produits par l'établissement industriel ou de biens apparentés à ce type d'établissement est autorisée à la condition que la superficie de plancher utilisée à cette fin ne représente pas plus de 10 % de la superficie de plancher de l'atelier concerné;

2° l'entreposage avec achat et vente de matériel roulant ou de bateaux;

2.1° le mini-entrepôt lorsque spécifiquement permis à la grille des usages et normes de la zone;

3° les cantines, cafétérias, restaurants sont permis dans les établissements industriels de plus de 4 600 mètres carrés et qui comprennent plusieurs locaux en location;

4° le nombre de cases de stationnement prévu au paragraphe 2° de l'article 169 s'applique à ces usages;

5° la vente au détail de produits pétroliers est interdite;

6° les centres de tri de matériaux de construction, de métaux ou tout autre type de matière, doivent être situés à au moins 500 mètres de toute habitation.

2016, RV-1441-046, a. 1; 2017, RV-1441-054, a. 1.

Entreposage extérieur.

**50.** L'entreposage extérieur est permis dans les cours latérales et arrière à la condition qu'il ne soit pas visible des voies de circulation, qu'il soit entouré d'une clôture, conformément aux dispositions de la section II du chapitre IX du règlement et qu'il ne dépasse pas la hauteur des clôtures autorisées.

## **SECTION V**

### **GROUPE COMMUNAUTAIRE**

Communautaire 1 (espace public).

**51.** Font partie de l'usage « Communautaire 1 », les parcs, les terrains de jeux et les espaces libres.

Communautaire 2 (voisinage).

**52.** Font partie de l'usage « Communautaire 2 », les activités suivantes reliées à l'administration publique, à l'éducation, aux loisirs et aux activités culturelles de nature communautaire :

1° bureau de poste;

2° bibliothèque;

- 
- 3° centre communautaire;
  - 4° centre sportif;
  - 5° centre de loisirs;
  - 6° école élémentaire et école secondaire;
  - 7° hôtel de ville;
  - 8° garage municipal;
  - 9° caserne de pompiers;
  - 10° musée;
  - 11° parc et terrain et jeux;
  - 12° auberge de jeunesse;
  - 13° foyer et garderie;
  - 14° aire d'attente pour autobus.

Communautaire 3 (régional).

**53.** Font partie de l'usage « Communautaire 3 », les activités reliées à l'administration publique, à l'éducation, aux loisirs, à la santé, aux activités culturelles de nature communautaire et aux activités religieuses, par exemple :

- 1° garderie;
- 2° bureau de professionnels au sens du Code des professions;
- 3° clinique médicale incluant leurs installations auxiliaires et leurs services connexes;
- 4° hôpital, sanatorium;
- 5° institution religieuse;
- 6° maison de retraite, de convalescence, de repos;
- 7° cégep;
- 8° résidence pour personnes âgées;
- 8.1° habitation collective lorsque spécifiquement permis à la grille des usages et normes de la zone;
- 9° centre d'accueil;

- 
- 10° centre local de services communautaires (CLSC);
  - 11° centre sportif et leurs services connexes;
  - 12° université;
  - 13° école élémentaire et école secondaire;
  - 14° centre communautaire;
  - 15° édifice de culte;
  - 16° bibliothèque;
  - 17° résidence communautaire pour professeurs et étudiants;
  - 18° cimetière;
  - 19° parc et terrain de jeux;
  - 20° auberge de jeunesse;
  - 21° musée;
  - 22° gare intermodale.

2016, RV-1441-049, a. 3.

Communautaire 4 (spécial).

**54.** Font partie de l'usage « Communautaire 4 », les activités suivantes reliées à l'administration publique, à l'éducation, aux loisirs, à la santé et aux activités culturelles incluant leurs installations auxiliaires et leurs services connexes :

- 1° marina;
- 2° club nautique;
- 3° centre d'interprétation de la nature;
- 4° golf, champ de pratique;
- 5° camping;
- 6° centre sportif;
- 7° centre de ski;
- 8° ciné-parc;

---

9° poste et antenne de transmission de communication.

## **SECTION VI**

### **GROUPE AGRICULTURE**

Usages.

**55.** Dans les zones d'usage « Agriculture », seuls sont permis :

- 1° les habitations ne contenant qu'un seul logement et leurs dépendances;
- 2° les granges, écuries, remises et autres bâtiments reliés à l'exploitation agricole;
- 3° l'élevage;
- 4° les services commerciaux agricoles;
- 5° le commerce relié directement aux biens produits par l'exploitation agricole comme le commerce des fruits et légumes, crèmerie, cabane à sucre;
- 6° l'industrie de transformation ou d'entreposage agricole;
- 7° les établissements vétérinaires et les écuries publiques;
- 8° les industries et commerces artisanaux à l'intérieur d'un bâtiment principal ou accessoire;
- 9° les écoles agricoles;
- 10° l'exploitation des boisés de ferme;
- 11° l'exploitation de tourbière.

## **SECTION VII**

### **GROUPE CONSERVATION**

Usages.

**56.** Dans les zones d'usage « Conservation », seuls sont permis :

- 1° les pistes cyclables;
- 2° les activités publiques et semi-publiques récréatives et de loisirs;
- 3° les parcs et espaces verts.

Groupe conservation intégrale Cons-1.

**57.** Dans les zones d'usage « Conservation intégrale », seules sont permises :

- 
- 1° la conservation intégrale du site sans aménagement physique;
  - 2° la protection des espèces fauniques et floristiques ainsi que leur habitat présent ou répertorié dans la zone;
  - 3° la protection des zones de frayère ou de reproduction du poisson ou autres espèces fauniques.

## **CHAPITRE IV**

### **USAGES COMPLÉMENTAIRES**

#### **SECTION I**

#### **USAGES COMPLÉMENTAIRES À UN USAGE RÉSIDENTIEL**

##### *§ 1. – Travail à domicile exercé dans un lieu de résidence*

Généralités.

**58.** Dans le but de préserver la quiétude des zones et quartiers résidentiels de la municipalité, de préserver le caractère et le cachet résidentiel des habitations et des lieux de résidence, le travail à domicile est permis uniquement à l'intérieur des habitations et doit respecter les conditions suivantes :

- 1° le travail à domicile ne peut être pratiqué qu'à l'intérieur des habitations;
- 2° la superficie maximale affectée au travail à domicile ne peut excéder 50 mètres carrés de la superficie habitable sans toutefois dépasser 30 % de ladite superficie. Tout équipement lié ou nécessaire à l'exercice du travail à domicile doit être concentré sur la portion de superficie intérieure permise à l'exercice du travail;
- 3° il ne doit y avoir qu'une occupation du genre par logement;
- 4° (*supprimé*);
- 5° aucun produit n'est vendu ou offert en vente sur place excepté ceux produits sur place;
- 6° aucune activité liée ou nécessaire à l'exercice du travail à domicile n'est perceptible ni visible aux limites de la propriété (aucun bruit, aucune vibration, aucune odeur, aucune émanation, aucun rejet);
- 7° aucun entreposage extérieur n'est permis;
- 8° il ne doit pas y avoir plus d'une case de stationnement supplémentaire aménagée aux fins du travail à domicile. Le travailleur à domicile réside dans l'habitation où il pratique son travail;
- 9° il ne doit pas avoir plus d'une personne résidant ailleurs et travaillant dans l'espace réservé aux fins du travail à domicile;
- 10° la plage horaire permise pour accueillir de la clientèle est du lundi au vendredi, de 8 h 30 à 21 heures;
- 11° le travail à domicile est situé dans la résidence de l'occupant sans entrée distincte de son entrée principale. Aucune modification de l'architecture de l'habitation n'est visible de l'extérieur;

---

12° les véhicules permis pour le travail à domicile sont les véhicules de promenade et les véhicules utilitaires de moins de 3 000 kg de masse nette de charge utile;

13° seuls les usages suivants sont autorisés comme travail à domicile :

a) bureaux de professionnels : les bureaux de professionnels tels qu'énumérés au Code des professions de la province de Québec, mais uniquement lorsque tenus dans la résidence appartenant au professionnel et seulement au rez-de-chaussée ou au sous-sol de la propriété;

b) travail administratif : tout travail administratif rencontrant les exigences du présent article, dans la mesure où seuls des équipements de bureaux sont nécessaires à l'exercice du travail à domicile;

c) production artisanale : les métiers d'art et de manière non limitative, la sculpture, la peinture, le graphisme, la céramique et le tissage.

2018, RV-1441-067, a. 2.

Usages spécifiquement exclus.

**59.** Nonobstant l'article 58, le travail à domicile exclut les usages suivants ou toute autre activité similaire :

1° agence de voyages;

2° atelier de mécanique automobile et de carrosserie;

3° atelier de réparations d'appareils électriques, d'outils d'électroniques;

4° barbier;

5° coiffure pour homme;

6° coiffure pour femme;

7° cordonnerie;

8° école;

9° galerie d'art;

10° lettrage d'enseigne;

11° pâtisserie/confiserie;

12° rembourrage;

13° soins de beauté (esthétique, épilation, bronzage, massage);

14° taxi;



---

15° traiteur.

## § 2. – *Location de chambres dans les habitations*

Généralités.

**60.** La location d'au plus deux chambres dans une habitation est permise, sujette aux normes suivantes :

1° les chambres doivent être reliées directement au rez-de-chaussée par l'intérieur et être conformes aux exigences du CNB et Code national de prévention des incendies du Canada;

2° les équipements de cuisine sont prohibés à l'intérieur des chambres louées;

3° la superficie d'occupation ne doit pas être supérieure à 50 mètres carrés.

2014, RV-1441-018, a. 2.

## § 3. – *Garderies dans les habitations*

Normes spécifiques applicables aux services de garde en milieu familial.

**61.** L'établissement et le maintien d'un service de garde en milieu familial au sens de la Loi sur les services de garde éducatifs à l'enfance sont autorisés dans toutes les habitations lorsque le requérant a démontré qu'il se conforme aux règlements de cette même loi.

Ces garderies doivent respecter les normes de stationnement édictées au paragraphe 5° de l'article 169.

## § 4. – *Dispositions particulières applicables aux foyers de groupe, pavillons, familles d'accueil ou centres d'accueil d'hébergement dans les habitations*

Normes spécifiques.

**62.** L'établissement et le maintien d'un foyer de groupe, d'un pavillon, d'une famille d'accueil ou d'un centre d'accueil d'hébergement au sens de la Loi sur les services de santé et services sociaux, sont autorisés dans toutes les habitations.

## § 5. – *Gîtes touristiques dans une habitation unifamiliale*

Généralités.

**63.** Les gîtes touristiques, au sens du présent règlement, sont permis uniquement dans les habitations unifamiliales isolées localisées dans les zones résidentielles unifamiliales (R-1), les zones commerciales de quartier (C-2), les zones communautaires (P-3) et les zones agricoles (A).

2015, RV-1441-039, a. 1; 2023, RV-1441-087, a. 2.

Normes spécifiques.

**64.** Un gîte touristique dans une habitation unifamiliale doit respecter les dispositions suivantes :

---

1° l'habitation où se trouve l'usage complémentaire doit être occupée et exploitée par le propriétaire du bâtiment;

2° un maximum de 5 chambres est autorisé, à part la chambre du propriétaire;

3° une chambre offerte doit comprendre une superficie minimale de 8 mètres carrés;

4° aucune chambre ne se situe au niveau du sous-sol ou de la cave;

5° on doit retrouver, au même plancher que toute chambre en location, une salle de bain complète (cabinet d'aisance, lavabo, bain ou douche, fenêtre ou ventilation mécanique) dont on peut verrouiller la porte de l'intérieur;

6° chacune des chambres doit posséder une ou des fenêtres ainsi qu'une porte qui peut être verrouillée de l'intérieur;

7° chaque chambre doit être munie d'un avertisseur de fumée en état de fonctionner et un extincteur chimique doit être disponible sur chaque étage où il y a une chambre en location;

8° un système d'éclairage d'urgence indiquant les issues lors de panne d'électricité est installé sur chaque étage;

9° un espace de stationnement pour une automobile, sans toutefois obstruer l'entrée avant de l'habitation, est disponible pour chaque chambre en location;

10° aucun produit n'est vendu ou offert sur place, à l'exception de ceux produits sur place;

11° tout affichage est interdit, sauf une enseigne non lumineuse posée à plat sur le bâtiment dont la superficie ne dépasse pas 0,5 mètre carré et/ou une enseigne de la même dimension attachée à un poteau d'une hauteur maximale de 1,02 mètre situé sur le terrain du gîte;

12° un certificat d'occupation a été délivré par le Service d'urbanisme.

### § 5.1. — *Résidence de tourisme*

Généralités.

**64.1.** L'exploitation d'une résidence de tourisme est permise dans les zones résidentielles unifamiliales (R-1).

---

2019, RV-1441-077, a. 2.

Normes spécifiques.

**64.2.** La résidence de tourisme doit respecter les dispositions suivantes :

1° la superficie du terrain sur lequel se trouve une résidence de tourisme doit être d'au moins 5000 m<sup>2</sup>;

2° une seule résidence de tourisme est autorisée par terrain;

---

3° la résidence de tourisme peut être située dans un bâtiment principal ou dans un bâtiment accessoire;

4° tout affichage est interdit, sauf le panneau autorisé par le ministère du Tourisme du Québec.

2019, RV-1441-077, a. 2.

### § 5.2. – *Établissement de résidence principale*

Généralités.

**64.3.** L'exploitation d'un établissement de résidence principale est autorisée à l'ensemble du territoire à l'exception des zones suivantes :

1° usage « Résidence 1 » (R-1) : unifamiliale;

2° usage « Résidence 2 » (R-2) : bifamiliale et trifamiliale;

3° usage « Résidence 3 » (R-3) : multifamiliale;

4° usage « Résidence 4 » (R-4) : maison mobile;

5° usage « Résidence 5 » (R-5) : mixte.

L'exploitation d'un établissement de résidence principale est permise dans une zone résidentielle (R-1) unifamiliale si toutes les conditions de l'article 64.4 sont respectées.

2023, RV-1441-086, a. 1.

Normes spécifiques.

**64.4.** Un établissement de résidence principale doit respecter les dispositions suivantes :

1° la superficie du terrain sur lequel se trouve un établissement de résidence principale doit être d'au moins 5 000 m<sup>2</sup>;

2° un seul établissement de résidence principale est autorisé par terrain;

3° un établissement de résidence principale doit être aménagé dans un bâtiment principal, à l'exception de la zone résidentielle R-1 209 où il peut être aménagé dans un bâtiment accessoire;

4° tout affichage est interdit, sauf une enseigne non lumineuse posée à plat sur le bâtiment dont la superficie ne dépasse pas 0,5 mètre carré;

5° un certificat d'occupation a été délivré par le Service d'urbanisme.

2023, RV-1441-086, a. 1.

### § 6. – *Aménagement et occupation d'un logement additionnel dans une habitation unifamiliale isolée ou*

---

*bifamiliale isolée (logement intergénérationnel)*

Zones où ce type de logement est permis.

**65.** L'aménagement d'un logement intergénérationnel est autorisé dans les zones résidentielles unifamiliales (R-1), bifamiliales (R-2) et agricoles (A).

Certificat d'autorisation.

**66.** Le propriétaire d'une habitation unifamiliale isolée, unifamiliale jumelée ou bifamiliale isolée désireux de se prévaloir de l'autorisation d'établir un logement complémentaire dans son habitation doit obtenir un certificat d'autorisation à cet effet.

Personnes autorisées à occuper le logement.

**67.** Le logement complémentaire est exclusivement destiné à être occupé par des personnes qui ont un lien de parenté ou d'alliance jusqu'au 3<sup>e</sup> degré, y compris par l'intermédiaire d'un conjoint de fait avec le propriétaire occupant du logement principal, comme les ascendants (parents, grands-parents, et arrière-grands-parents), les descendants (enfants, petits-enfants et arrière-petits-enfants), les collatéraux privilégiés (frères, sœurs, neveux et nièces) et certains collatéraux ordinaires (oncles et tantes). En ce sens, le propriétaire et les occupants du logement intergénérationnel doivent s'engager formellement, à déclarer vrais les renseignements fournis au formulaire nommé « déclaration du propriétaire occupant » lors de la demande de certificat d'autorisation ou sur demande de la municipalité.

Architecture et éléments extérieurs.

**68.** L'aménagement d'un logement additionnel doit être conçu pour tenir compte de sa durée temporaire et respecter les dispositions suivantes en ce qui a trait à l'apparence du bâtiment principal et à l'aménagement extérieur :

1<sup>o</sup> une seule adresse par usage principal est autorisée;

2<sup>o</sup> une seule entrée de service est autorisée par bâtiment pour l'aqueduc et l'égout; les entrées supplémentaires d'électricité et de gaz naturel ne sont pas permises pour les logements complémentaires;

3<sup>o</sup> l'apparence d'une habitation avec logement complémentaire présente les caractéristiques architecturales d'une habitation unifamiliale isolée ou bifamiliale isolée;

4<sup>o</sup> une entrée commune en façade sert à la fois au logement principal et au logement complémentaire. Si une entrée complémentaire est aménagée, celle-ci doit donner sur la cour arrière ou latérale;

5<sup>o</sup> une seule boîte aux lettres est autorisée pour une habitation unifamiliale isolée; deux boîtes pour une habitation bifamiliale isolée;

6<sup>o</sup> un seul accès au stationnement par façade donnant sur une rue est autorisé pour l'ensemble du bâtiment. Lorsqu'un espace de stationnement pour un logement complémentaire est aménagé, il doit être contigu à celui du logement principal. La superficie des espaces de stationnement en cour avant ne doit pas dépasser 50 % de la surface de la cour avant.

Aménagement intérieur.

---

**69.** L'aménagement d'un logement additionnel doit respecter les dispositions suivantes en ce qui a trait à son aménagement intérieur :

1° le nombre de logements supplémentaires est limité à deux par usage principal;

2° la superficie maximale du ou des logements supplémentaires ne peut excéder 50 % de la superficie totale de plancher de l'habitation, incluant le sous-sol, quelque soit sa répartition entre ces logements;

3° le logement complémentaire doit être relié et pouvoir communiquer en permanence avec l'habitation principale par une porte.

Cessation d'occupation ou changement d'occupant.

**70.** Lors d'une cessation d'occupation ou un changement d'occupant, les dispositions suivantes s'appliquent :

1° si les occupants du logement complémentaire quittent définitivement le logement, celui-ci ne peut être occupé qu'en rencontrant les exigences de la présente sous-section;

2° le propriétaire ou l'occupant du logement principal doit informer la municipalité de tout changement d'occupant du logement complémentaire et de toute mutation immobilière affectant la propriété.

Dispositions transitoires.

**71.** Lorsque le propriétaire d'un immeuble ayant un logement complémentaire vend celui-ci et que le nouvel acheteur de la propriété n'a aucun lien de parenté ou d'alliance avec le ou les occupants du logement complémentaire, un délai maximum de 18 mois, calculé à partir de la date du contrat, est accordé pour que le nouveau propriétaire puisse se conformer à la réglementation de zonage.

§ 7. – *Maison de chambres et pension sous forme de famille d'accueil pour personnes âgées ou de résidence d'accueil pour personnes âgées (maximum 9 personnes)*

Généralités.

**72.** Dans les bâtiments résidentiels de type unifamilial isolé, bifamilial isolé ou trifamilial isolé, l'établissement et le maintien d'une famille d'accueil ou d'une résidence d'accueil au sens de la Loi sur les services de santé et les services sociaux sont autorisés, sujets au respect des conditions de la présente sous-section.

Plan du bâtiment.

**73.** Un plan du bâtiment montrant les divisions intérieures, les ouvertures et la destination projetée de chaque pièce du bâtiment doit être déposé au moment de la demande de permis.

Dans le cas d'un bâtiment de type bifamilial ou trifamilial transformé en maison de chambre et pension, ce plan doit montrer un libre accès permanent intérieur entre les étages et être pourvu d'une seule entrée principale.

Exigences d'aménagement.

---

**74.** Le plan doit rencontrer en tout temps les exigences d'aménagement suivantes :

- 1° aucune chambre ne peut héberger plus de deux personnes;
- 2° chaque chambre doit avoir une superficie minimale de 12 mètres carrés, si elle est occupée par une seule personne et de 19 mètres carrés, si elle est occupée par deux personnes;
- 3° aucun élément de cuisson ou de réchaud ne peut être installé à l'intérieur des chambres des pensionnaires. Cependant, une seule cuisine communautaire peut être aménagée par étage; cette cuisine doit être en mesure de recevoir 75 % des usagers;
- 4° aucune chambre ne peut avoir une dimension de plancher inférieure à 2,9 mètres carrés;
- 5° la hauteur minimale d'une chambre destinée à l'hébergement doit être de 2,3 mètres sur au moins 50 % de la surface exigée ou 2,1 mètres en un point quelconque de cette surface et un espace dont la hauteur sous plafond est inférieure à 1,4 mètre ne doit pas être inclus dans le calcul de la surface utile exigée;
- 6° sous réserve des exigences du CNB, relatives aux surfaces vitrées minimales et aux ouvertures dégagées requises par une fenêtre de chambre, chaque chambre doit être pourvue d'au moins une fenêtre d'une surface minimale d'un mètre carré pour une occupation simple et de 1,5 mètre carré pour une occupation double.

Dans le cas d'un sous-sol aménagé à des fins d'hébergement, le niveau du sol exigé devant chaque fenêtre doit être d'au moins 0,9 mètre au-dessous du plafond. Le niveau du sol peut être mesuré à l'endroit d'une dépression localisée, tel un puits de lumière et le dégagement minimum à l'avant de la fenêtre doit être au moins équivalent à la profondeur du puits sans toutefois être inférieur au minimum exigé par le CNB en vigueur.

---

2014, RV-1441-018, a. 2.

Salle de bains.

**75.** L'aménagement des salles de bain doit respecter les dispositions suivantes :

- 1° un ratio minimum d'une salle de bains complète pour trois chambres doit être atteint, comprenant une toilette, un lavabo et un bain ou une douche accessible au pensionnaire;
- 2° une salle de bains complète destinée aux pensionnaires et comprenant un cabinet d'aisance, un lavabo, une baignoire munie d'une pomme de douche de type téléphone ou une douche, au fini antidérapant, doit être aménagée à chacun des niveaux de plancher où est située au moins une chambre destinée à l'hébergement;
- 3° le nombre de cabinets d'aisances exigé est d'au moins un cabinet d'aisance pour chaque groupe de 5 résidents. Lorsque le nombre de résidents ne constitue pas un multiple de 5 et que le résultat du calcul du nombre d'appareils requis comporte une fraction supérieure à une demie, ce résultat est arrondi au nombre entier suivant;
- 4° chaque salle comporte un lavabo ou deux cabinets d'aisances et doit comporter au moins un lavabo;

---

un lavabo supplémentaire est requis par deux cabinets supplémentaires;

5° lorsque le nombre de résidants est supérieur à cinq, les cabinets d'aisances et les lavabos supplémentaires doivent être aménagés dans une pièce distincte de celle abritant le bain ou la douche;

6° chacune des salles de bains doit être pourvue d'une installation de ventilation mécanique évacuant l'air à l'extérieur;

7° l'alimentation en eau chaude doit être assurée par un ou plusieurs réservoirs assurant une capacité répondant aux critères suivants :

a) une capacité de 273 litres (60 gallons) pour les quatre premières personnes constituant le ménage collectif et une capacité additionnelle de 91 litres (20 gallons) par cinq personnes ou fraction supplémentaire;

b) chaque salle de bains peut être alimentée par son propre réservoir ou encore l'ensemble des salles de bains peut être alimenté par des réservoirs installés en série;

8° une salle de bains destinée aux occupants d'une résidence supervisée doit avoir une porte qui peut se verrouiller de l'intérieur et se déverrouiller de l'extérieur en cas d'urgence.

Procédure d'évacuation.

**76.** Un plan et une procédure d'évacuation du bâtiment en cas de sinistre et approuvés par le Service de sécurité incendie de la Ville doivent être déposés au moment de la demande de permis. Le plan et la procédure doivent être affichés en permanence aux endroits déterminés par le Service de sécurité incendie.

Normes de sécurité incendie.

**77.** En regard de la sécurité incendie, les éléments suivants doivent être rencontrés :

1° la largeur des portes utilisées comme issue doit avoir au moins 850 mm;

2° la largeur libre des corridors ou des accès à l'issue doit avoir au moins 1 100 mm;

3° les accès à l'issue exigés pour une suite ne doivent pas traverser un autre logement, un local technique ou la chambre d'un autre pensionnaire;

4° chaque aire de plancher doit comporter deux issues distinctes et dirigées vers des directions opposées;

5° un éclairage de sécurité fonctionnel doit être présent en tout temps dans les issues, les principales voies d'accès à l'issue et dans les corridors communs. Ces dispositifs d'éclairage de sécurité doivent être autonomes et conformes aux normes en vigueur;

6° les suites doivent être isolées des autres suites ou pièces contiguës par une séparation coupe-feu ayant un degré de résistance au feu d'au moins 30 minutes;

7° des avertisseurs de fumée/chaleur conformes aux normes en vigueur doivent être installés dans chaque chambre. Ceux-ci doivent être reliés automatiquement dès qu'un avertisseur est déclenché;

---

8° des avertisseurs de monoxyde de carbone doivent être installés dans les locaux techniques (chaufferie, salle de lavage, etc.);

9° le bâtiment abritant une famille d'accueil ou une résidence d'accueil doit être maintenu en parfait état de conservation, de salubrité et d'hygiène.

Aménagement extérieur.

**78.** L'aménagement extérieur doit respecter les dispositions suivantes :

1° une aire de détente extérieure doit être aménagée sur le même terrain que le bâtiment principal et localisée à l'arrière de celui-ci. Cet espace doit être adéquatement aménagé, pourvu de verdure et être d'une superficie minimale de 50 mètres carrés pour y créer un climat serein et sécuritaire;

2° des espaces de stationnement hors rue doivent être aménagés conformément à la section II du chapitre VIII du règlement. Le nombre requis d'espaces de stationnement est d'une demie (1/2) case par chambre;

3° dans tous les cas, la superficie gazonnée ou de verdure de la cour avant ne doit jamais être inférieure à 50 %. La largeur maximale d'entrée charretière est limitée à 9 mètres;

4° aucun affichage n'est permis, ni visible de l'intérieur ou de l'extérieur, sauf une affiche d'identification d'une superficie de 700 centimètres carrés installée à plat sur le bâtiment.

Autorisations requises.

**79.** Lorsque requis par la loi, le requérant qui demande un permis d'opération pour une famille d'accueil ou pour une résidence d'accueil doit démontrer, à la satisfaction de la Ville, qu'il est conforme aux dispositions des lois habilitantes en présentant une copie ou un certificat d'attestation délivré par les autorités compétentes. Cette attestation préalable est nécessaire à l'obtention du certificat d'occupation de la municipalité.

Sécurité.

**80.** Toute résidence supervisée doit rencontrer les prescriptions édictées ci-après :

1° dispositifs de sécurité :

a) les chambres de même que les salles de bains accessibles aux pensionnaires doivent être pourvues de mécanismes d'appel en cas d'urgence, comme un système d'avertissement d'urgence ou tout autre dispositif assurant un niveau de sécurité adéquat;

b) la construction des escaliers intérieurs et extérieurs doit répondre aux prescriptions du CNB en vigueur et tous les escaliers doivent être pourvus, sur toute leur longueur, d'une main courante continue de chaque côté sans toutefois que l'installation de celles-ci ne contribue à réduire la largeur utile de l'escalier en deçà du minimum requis;

c) au moins une des mains courantes doit se prolonger d'au moins 300 mm horizontalement en haut et en bas de l'escalier qu'elle dessert;



---

2° sécurité des aires de plancher :

a) l'entreposage des ordures est prohibé à l'intérieur d'un bâtiment principal;

b) tout en respectant le paragraphe 4° de l'article 77, une chambre destinée à l'hébergement peut être aménagée au sous-sol ou à un étage du bâtiment pourvu que le sous-sol ou l'étage comprennent au moins une issue donnant directement sur l'extérieur;

c) les sous-sols et les étages destinés à des fins d'hébergement qui ne sont pourvus que d'une issue conforme doivent également être desservis par un escalier permettant d'accéder à une autre issue sans qu'il soit nécessaire de monter ou de descendre de plus d'un étage pour y accéder;

d) cet escalier doit être exempt de marches d'angles ou tournantes, à moins qu'il n'y ait une main courante de chaque côté;

e) ces deux moyens d'évacuation doivent être distincts et éloignés le plus possible l'un de l'autre de telle manière que si l'un d'eux devient inaccessible à ses occupants à cause d'un incendie qui s'y déclare, l'autre permet d'évacuer les lieux en sécurité.

2014, RV-1441-018, a. 2.

Revêtements intérieurs de finition.

**81.** Les matériaux de revêtement intérieur de finition ne doivent pas dépasser un indice de propagation de flammes de 150.

Gestion des ordures.

**82.** Les récipients à ordures sont autorisés dans les marges arrière et latérales. Ils sont aussi autorisés en marge latérale côté rue seulement s'ils sont isolés visuellement par une haie ou une clôture non ajourée d'une hauteur maximum de 1,85 mètre.

Les récipients à ordures doivent être d'un matériau imputrescible et empêcher la propagation et l'exposition à l'air libre des ordures. L'extérieur du contenant doit être conservé en bon état et entretenu régulièrement. L'intérieur du contenant doit être désinfecté régulièrement.

## § 8. – *Antennes et coupoles*

Antennes.

**83.** Les antennes sont permises dans les cours arrière et latérales ou sur les bâtiments, à raison d'un maximum de deux par bâtiment.

Dans le cas de résidences multifamiliales, une seule tour est permise par bâtiment.

Antennes paraboliques.

**84.** Les antennes paraboliques ne sont autorisées que dans la cour arrière. Elles sont interdites sur un bâtiment et ne doivent pas excéder la hauteur du bâtiment principal.

---

Coupoles satellites.

**85.** Les coupoles satellites sont permises pourvu qu'elles soient fixées au bâtiment. Un maximum de deux coupoles par bâtiment est permis.

#### § 9. – *Remisage extérieur*

Dispositions particulières applicables aux remorques, véhicules récréatifs motorisés, roulottes, bateaux dans les zones Résidence (R) et Communautaire (P).

**86.** Dans les zones Résidence (R) et Communautaire (P), le propriétaire, le locataire ou l'occupant d'un terrain construit peut y remiser des roulottes, véhicules récréatifs motorisés, remorques, bateaux ou autres équipements similaires lorsque toutes les conditions suivantes sont rencontrées :

1° chaque équipement mesure au plus 11,5 mètres de longueur;

2° une distance minimale de 75 centimètres doit être observée entre chaque équipement et les lignes latérales et arrière du terrain;

3° une distance minimale de 1,5 mètre doit être observée entre chaque équipement et le plus rapproché des éléments suivants :

- a) la bordure de rue;
- b) le trottoir;
- c) le pavage de la rue;

4° la distance indiquée au paragraphe 3° est augmentée à 3 mètres du pavage de la voie publique lorsqu'il n'y a ni bordure de rue ni trottoir.

Ces équipements doivent être en bon état de fonctionnement. Ils ne peuvent être habités ni le jour, ni la nuit et ne peuvent être recouverts d'un abri temporaire. Durant l'année courante, ces équipements peuvent être remisés sur une période n'excédant pas 6 mois.

---

2017, RV-1441-059, a. 1; 2019, RV-1441-075, a. 1.

## SECTION II

### USAGES COMPLÉMENTAIRES À UN USAGE COMMERCIAL

#### § 1. – *Halte-garderie en zone commerciale*

Généralités.

**87.** Les haltes-garderies sont permises dans les zones commerciales en respectant les dispositions de la présente sous-section.

Équipement sanitaire.

**88.** Dans une halte-garderie, les dispositions suivantes visant les équipements sanitaires doivent être respectées :

---

1° il faut prévoir un cabinet d'aisance et un lavabo par groupe de 15 enfants; si plus d'un cabinet d'aisance occupe le même espace, chaque cabinet d'aisance doit être installé dans un espace distinct;

2° chaque espace fermé contenant des installations sanitaires doit être accessible à partir d'une seule pièce;

3° si l'usage s'exerce sur plus d'un étage, il doit y avoir au moins un cabinet d'aisance et un lavabo sur chaque étage;

4° advenant le cas où la halte-garderie est située dans un centre commercial avec mail intérieur, les équipements sanitaires doivent être localisés à l'intérieur de la halte-garderie.

Espaces extérieurs de jeux.

**89.** Une halte-garderie doit comprendre un espace extérieur de jeux attenant à ses locaux ou être située à moins de 300 mètres d'un parc public comportant un aménagement adéquat et sécuritaire pour les jeux extérieurs d'enfants de l'âge de ceux reçus.

La superficie requise de l'espace extérieur attenant à la halte-garderie, est d'au moins 4 mètres carrés par enfant en considérant que l'on puisse recevoir en même temps au moins le tiers des enfants qui fréquentent la garderie. Cet espace doit être entouré par une clôture de sécurité érigée conformément aux dispositions suivantes :

1° la hauteur de la clôture doit être d'au moins 1,2 mètre au-dessus du niveau du sol;

2° la clôture doit être conçue de manière à ce qu'il ne soit pas possible d'y grimper ou de l'escalader;

3° la clôture ne doit pas comporter d'ouverture pouvant laisser passer un objet sphérique dont le diamètre est de 5 centimètres ou plus;

4° un talus, une haie ou une rangée d'arbres ne constituent pas une clôture de sécurité.

Dimensions des pièces.

**90.** La pièce servant aux enfants doit avoir une superficie d'au moins 2,75 mètres carrés par enfant et ne doit contenir plus de 30 enfants.

Recouvrement des murs et des planchers.

**91.** Les murs et les planchers des aires de jeux du local doivent être recouverts de matériaux lavables. L'usage du tapis (à l'exception des carpettes amovibles), du béton, de la céramique, de la pierre ou tout autre matériau du même type, est prohibé comme revêtement de sol.

Fenestration.

**92.** Dans une halte-garderie (excluant une halte-garderie exercée dans un centre commercial avec mail intérieur), les aires de jeux du local doivent être pourvues de fenêtres donnant directement sur l'extérieur dont la superficie vitrée représente au moins 10 % de la superficie de plancher de la pièce dans laquelle elle est située.

---

Réglementation et permis.

**93.** Le permis accordé pour une halte-garderie n'exempte pas le propriétaire de se conformer à la Loi sur les services de garde éducatifs à l'enfance et ses règlements.

§ 2. – *Centre de jardinage extérieur pour un usage commerce régional (C-3)*

Centre de jardinage extérieur en zone C-3.

**94.** Un centre de jardinage extérieur est autorisé pour un commerce du groupe Commerce régional (C-3) seulement aux conditions suivantes :

1° le centre de jardinage extérieur est permis uniquement comme usage accessoire à un établissement ayant une superficie minimale de plancher de 2 000 mètres carrés;

2° la superficie du centre de jardinage ne peut excéder 15 % de la superficie brute de plancher du bâtiment principal desservi;

3° le centre de jardinage doit être adjacent au bâtiment principal;

4° une clôture permanente en acier ornemental avec pilastre de pierres ou de briques doit ceinturer le centre de jardinage. La hauteur de cette clôture ne doit pas excéder 3,65 mètres;

5° seuls des végétaux, de la terre et autres produits de jardin ensachés ainsi que des articles reliés au jardinage et à l'aménagement d'un terrain résidentiel peuvent y être entreposés. Aucun produit en vrac n'est autorisé;

6° les constructions accessoires de types « serre » et « ombrière » sont permises à l'intérieur du centre de jardinage;

7° outre son aire permanente, le centre de jardinage peut également comprendre une aire temporaire, d'une superficie maximale équivalant à 10 % de la superficie brute de plancher du bâtiment principal. Cette aire temporaire peut être aménagée à même l'espace de stationnement, dans un endroit déterminé à cette fin, ceinturé par une bande de verdure, pour la période du 1<sup>er</sup> avril au 1<sup>er</sup> octobre de la même année;

8° l'aire temporaire d'un centre de jardinage doit être ceinturée d'une clôture métallique provisoire sur laquelle des planches de bois espacées de quelques pouces obstruent partiellement la vue. Les planches de bois sont toutes installées dans le même sens, soit à l'horizontale, soit à la verticale;

9° à l'exclusion de toute autre forme ou lieu d'affichage, dans une aire temporaire d'un centre de jardinage :

a) la clôture de l'aire temporaire peut être agrémentée d'images sur toile qui servent uniquement à identifier le centre de jardinage;

b) une arche d'entrée peut être installée à l'aire temporaire sur laquelle est identifié soit « centre de jardinage », soit « centre de jardin »;

c) toute autre construction située à l'intérieur de l'aire temporaire du centre de jardinage demeure exempte d'affichage;

---

10° le centre jardin doit être ceinturé, aux endroits qui le permettent, d'une plate-bande d'arbustes et de fleurs d'un mètre de large.

## **CHAPITRE V**

### **CONSTRUCTIONS ACCESSOIRES**

Généralités.

**95.** Les constructions accessoires sur un terrain ne sont pas permises avant que ne soit construit le bâtiment principal, sauf lorsqu'expressément permis au présent chapitre.

Quiconque désire ériger, modifier, agrandir, rénover ou démolir une construction accessoire doit obtenir au préalable, un permis ou certificat d'autorisation à cet effet.

Lorsqu'une construction accessoire accompagne un bâtiment principal, un seul permis de construction ou certificat d'autorisation est émis pourvu que ces constructions soient érigées sur le même terrain.

## **SECTION I**

### **CONSTRUCTIONS ACCESSOIRES AUX HABITATIONS**

Généralités.

**96.** Les constructions accessoires aux habitations sont :

- 1° garages privés détachés et abris d'auto;
- 2° piscines, spas et abris pour spas;
- 3° abris pour embarcations;
- 4° serres détachées;
- 5° remises à jardins détachées;
- 6° gloriettes;
- 7° sukhas permanentes et temporaires.

---

2016, RV-1441-049, a. 4.

Localisation.

**97.** Les constructions accessoires aux habitations sont permises dans la cour arrière et les cours latérales.

Elles sont aussi permises dans la cour avant au-delà de la marge avant. Dans un tel cas, elles doivent respecter la marge avant prévue à la grille des usages et normes.

Elles sont aussi permises dans la cour avant qui n'est pas parallèle à la façade principale du bâtiment, entre la ligne arrière jusqu'au point le plus avancé de la façade avant, lorsque deux terrains d'angle au croisement

---

de deux rues sont adjacents et que leurs cours arrière donnent l'une vis-à-vis l'autre. Sur les terrains transversaux, elles sont également permises dans la cour avant bornée par la ligne de rue arrière au bâtiment principal, à la condition que les bâtiments principaux sur chacun des terrains adjacents aient leur façade principale sur la même rue. Toutefois, ces conditions ne s'appliquent pas si la marge avant est respectée dans les deux cas.

L'implantation d'une remise à jardin est permise dans la cour avant qui n'est pas parallèle à la façade principale, en respectant un triangle de visibilité de 12 mètres calculés à partir du point d'intersection des deux lignes de rues ou de deux prolongements. La marge avant permise dans ce cas est de 0,75 mètre.

Implantation en cour latérale.

**98.** Pour la localisation des constructions accessoires dans les cours latérales, la marge latérale minimale du bâtiment principal s'applique.

Implantation en cours arrière ou avant autorisée.

**99.** Pour la localisation des constructions accessoires dans la cour arrière ou dans la partie de la cour avant autorisée, la marge minimale de 2 mètres de la ligne arrière du terrain pour les garages détachés et la marge latérale de la zone concernée s'appliquent. Dans le cas d'un garage détaché, la marge latérale peut être réduite à 1,2 mètre si le garage ne possède pas d'ouverture du côté de cette marge. Pour toutes les autres constructions accessoires, la marge minimale doit être de 0,75 mètre de la ligne latérale et de la ligne arrière du terrain. Une remise à jardin peut être située à la limite d'une servitude sans respecter aucune marge par rapport à cette servitude.

Dans le cas de deux terrains contigus dont l'un a front sur deux rues et que les cours arrière sont adjacentes sans être dos à dos, l'implantation d'une remise à jardin est permise dans la cour avant perpendiculaire à la façade principale du bâtiment visé par la demande en respectant la marge de recul avant du bâtiment adjacent ainsi que deux triangles de visibilité.

Le premier triangle de visibilité doit avoir une dimension de 12 mètres de chaque côté mesuré au croisement des deux rues. Le second doit être implanté sur le même terrain dans la portion de la cour avant qui donne sur la rue secondaire. Les dimensions du triangle de visibilité doivent être équivalentes à la marge de recul avant du bâtiment adjacent ayant façade sur cette rue.

Distance entre bâtiment principal et construction accessoire.

**100.** Dans tous les cas, la distance libre entre un bâtiment principal et une construction accessoire doit être d'au moins 2 mètres, sauf dans le cas des abris d'auto attachés au bâtiment principal. De même, une distance minimale de 2 mètres doit être observée entre deux constructions accessoires, sauf pour les piscines.

Matériaux.

**101.** Les matériaux de finition d'une construction accessoire reliée ou attachée au bâtiment principal doivent s'harmoniser avec ceux du bâtiment principal et les matériaux de finition extérieure doivent être de classe et de qualité s'apparentant à ceux employés pour la construction du bâtiment principal.

Superficie maximale.

---

**102.** La superficie maximale de toutes les constructions accessoires érigées sur un terrain ne doit pas excéder 10 % de la superficie de ce terrain.

§ 1. – *Garages privés et abris d'auto*

Garages privés.

**103.** Dans les zones résidentielles, les garages privés d'une superficie maximale de 60 mètres carrés sont permis pour les habitations unifamiliales. Dans les autres cas, les garages privés d'une superficie maximum de 30 mètres carrés par logement sont permis. La hauteur maximale d'un garage privé ne doit en aucun cas dépasser 3,7 mètres. La porte principale doit être d'une hauteur maximale de 2,44 mètres.

Pour toutes les zones, la superficie maximale autorisée des garages détachés est de 75 mètres carrés et la hauteur permise du garage peut dépasser la norme maximale si toutes les conditions suivantes sont rencontrées :

1° la superficie du terrain est d'au moins 929 mètre carrés;

2° le toit du garage s'harmonise avec celui du bâtiment principal en ce qui a trait à la forme, aux pentes et au nombre de versants.

En aucun cas, le rehaussement ne peut servir à aménager un deuxième étage.

---

2013, RV-1441-011, a. 1.

Abris d'auto.

**104.** Les abris d'auto sont autorisés, sujets aux conditions et réserves suivantes :

1° la marge latérale et arrière est de 1,2 mètre;

2° si une porte ferme l'entrée, l'abri est considéré comme un garage aux fins du règlement;

3° il est possible de fermer cet espace selon les prescriptions du règlement ayant trait aux garages. Les marges de recul avant, latérales et arrière s'appliquent;

4° malgré toute autre disposition du règlement sur les lots d'angle et les lots d'angle transversaux, il est possible d'ériger un abri d'auto dans la cour avant secondaire au-delà de la façade principale du bâtiment principal moyennant une marge avant secondaire minimale de 3,5 mètres.

§ 1.1. – *Sécurité des piscines résidentielles*

Conformité des installations.

**104.1.** Outre les dispositions du présent règlement, toute installation d'une piscine après le 31 octobre 2010 doit être conforme à la Loi sur la sécurité des piscines résidentielles (RLRQ, chapitre S-3.1.01) et ses règlements. Lorsqu'une piscine est remplacée, l'installation existante doit être rendue conforme aux dispositions de la loi et ses règlements.

---

2017, RV-1441-058, a. 2.

§ 2. – *Les piscines hors terre*

Généralités.

**105.** Toute piscine hors terre est assujettie au respect des dispositions de la présente sous-section.

2017, RV-1441-058, a. 3.

Nombre autorisé.

**106.** Une seule piscine hors terre par bâtiment principal est autorisée.

Implantation.

**107.** Toute piscine hors terre doit être installée de façon à ce que la bordure extérieure du mur ou de la paroi soit à une distance minimale de :

1° 1,5 mètre de toute ligne de lot;

2° 2 mètres de toute autre construction accessoire.

Dans l'éventualité de l'existence de canalisation souterraine ou aérienne (services d'aqueduc, égout, téléphone, électricité), toute piscine hors terre doit être située au moins à la limite de la servitude.

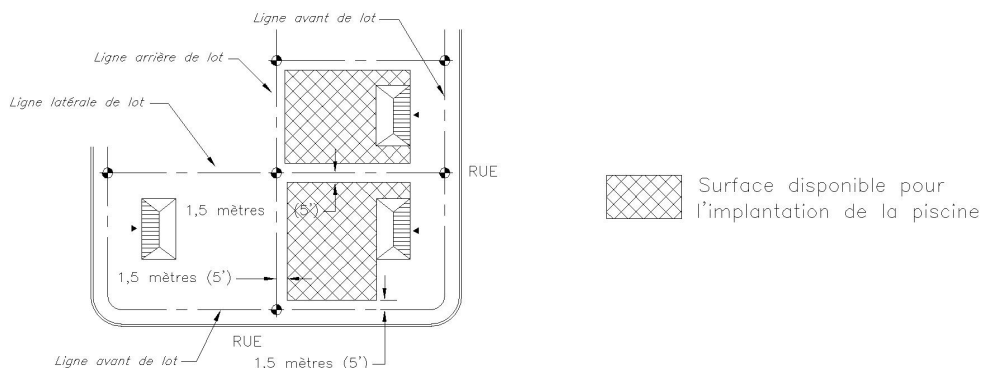
Les piscines hors terre ne doivent pas être situées au-dessus des canalisations souterraines, sur des champs d'épuration ou fosses septiques et ne doivent pas être situées en dessous des installations électriques aériennes.

Les piscines hors terre sont permises dans les cours latérales et arrière. Elles sont également permises dans les cours avant aux conditions suivantes :

1° cas 1 — terrain d'angle ayant front sur deux rues et dont les cours arrière sont adjacentes :

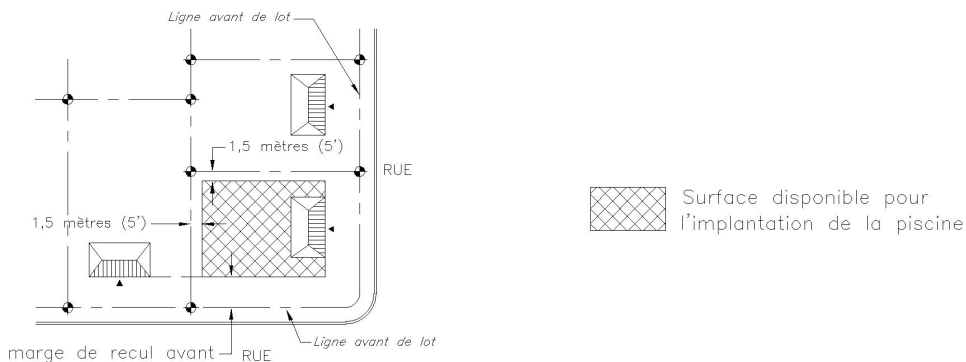
les piscines hors terre sont permises dans la cour avant se situant dans le prolongement du mur arrière du bâtiment principal et de la ligne arrière de lot;





2° cas 2 — terrain d'angle ayant front sur deux rues et dont la cour arrière est adjacente aux lignes latérales de lot des terrains adjacents :

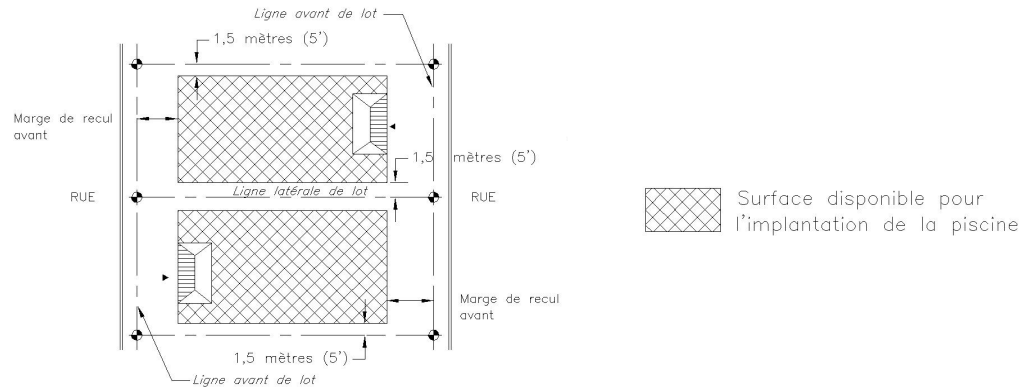
les piscines hors terre sont permises dans la cour avant donnant sur la façade latérale du bâtiment entre la ligne arrière de lot et le prolongement de la façade avant à la condition qu'elles respectent la marge de recul avant;



3° cas 3 — terrain transversal :

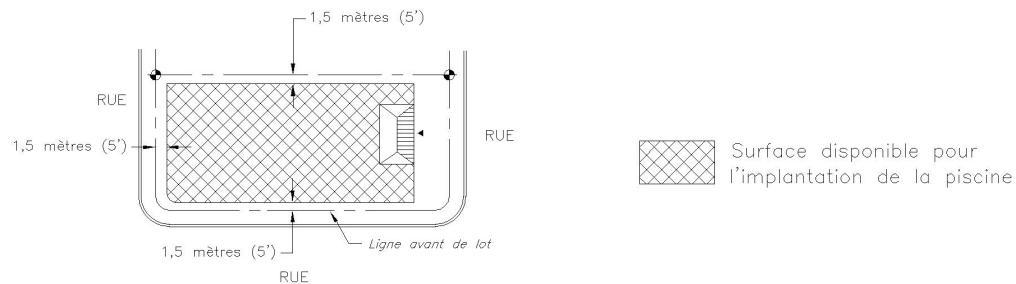
les piscines hors terre sont permises dans la cour se situant du côté de la façade arrière du bâtiment principal. Elles doivent alors respecter la marge de recul avant minimale de la rue donnant sur cette cour.

Pour les terrains ayant front sur une seule rue, les piscines hors terre sont interdites dans la cour avant;



4° cas 4 — terrain ayant front sur trois rues :

dans les zones résidentielles R-1 202, R-1 205, R-1 224, R-1 283 et R-2 414, les piscines hors terre sont permises du côté de la façade arrière ou des façades latérales du bâtiment principal. Elles doivent respecter une marge de recul de 1,5 mètre des lignes de lot.



Superficie.

**108.** Les piscines hors terre ne peuvent occuper plus d'un tiers (1/3) de la superficie du terrain sur lequel elles sont installées.

Protection du site.

**109.** Toute piscine hors terre permanente ou préfabriquée et démontable est assujettie aux normes de sécurité suivantes :

1° cas A — piscine hors terre d'une hauteur supérieure à 1,2 mètre mesurée à partir du sol fini :

pour les piscines hors terre dont la hauteur est supérieure à 1,2 mètre, mesurée à partir du sol fini, les parois peuvent être considérées à titre de clôture ou muret de protection.

Lorsqu'une échelle donne accès à la piscine, celle-ci doit être enlevée ou relevée et munie d'un mécanisme de verrouillage placé hors d'atteinte des enfants. Cette disposition a un caractère obligatoire et continu tant que ladite piscine n'est pas utilisée.

Lorsqu'un balcon, une plate-forme ou une terrasse est adjacent, en tout ou en partie, aux pourtours de la

---

piscine, celui-ci doit alors comporter un garde-corps dont la hauteur sera de 1,2 mètre calculé à partir du niveau du plancher du balcon, de la plate-forme ou de la terrasse de manière à ce qu'en tout temps et en quelque endroit que ce soit, le périmètre de protection soit d'une hauteur minimale de 1,2 mètre. De plus, le périmètre de protection doit être fermé au moyen d'une barrière, de la même hauteur que celle prévue pour le garde-corps et munie d'un mécanisme de verrouillage de manière à ce que l'accès à la piscine soit, en tout temps, protégé lorsque la piscine n'est pas utilisée. Cette exigence ne s'applique pas si le site où est située la piscine hors terre est complètement entouré par une clôture d'une hauteur d'au moins 1,2 mètre et d'au plus 1,85 mètre, construite de manière à empêcher l'accès à la piscine lorsque celle-ci n'est pas utilisée;

2° cas B — piscine hors terre d'une hauteur de moins de 1,2 mètre mesurée à partir du sol fini :

toute piscine hors terre ayant 1,2 mètre et moins de hauteur, mesurée à partir du sol fini, doit être clôturée de manière à empêcher l'accès lorsque celle-ci n'est pas utilisée. Tout propriétaire d'une telle piscine ou tout locataire d'une propriété où se trouve une telle piscine doit installer ou faire installer, en même temps que la piscine, une clôture d'une hauteur d'au moins 1,2 mètre et d'au plus 1,85 mètre entourant complètement le site. Une distance minimale d'un mètre doit être observée entre la paroi de la piscine et la clôture.

Les clôtures.

**110.** Toute clôture installée comme mesure de protection doit être conforme à la section II du chapitre IX du règlement concernant l'aménagement des clôtures. Les haies ne sont pas acceptées pour remplacer une clôture.

La conception et la fabrication de toute clôture doivent être telles qu'elles limitent le libre accès au périmètre entourant la piscine. Les clôtures autorisées sont celles composées de pièces verticales. La clôture à mailles de chaîne est permise, sans toutefois que les évidements du canevas métallique ne dépassent 5 centimètres de côté.

Toute porte d'accès à l'espace clôturé où se trouve une piscine doit se refermer automatiquement et être munie d'une serrure de sûreté automatique tenant celle-ci solidement fermée.

Conformité à l'entrée en vigueur du règlement.

**111.** – (*Supprimé*).

2017, RV-1441-058, a. 4.

### § 3. – *Les piscines creusées*

Généralités.

**112.** Toute piscine creusée est assujettie aux dispositions de la présente sous-section.

2017, RV-1441-058, a. 5.

Nombre autorisé.

**113.** Une seule piscine creusée par bâtiment principal est autorisée.

Implantation.

**114.** Toute piscine creusée doit être installée de façon à ce que la bordure extérieure ou la paroi soit à une distance minimale de :

1° 1,5 mètre de toute ligne de lot;

2° 1,5 mètre de tout bâtiment adjacent avec fondation. Une piscine creusée peut être plus rapprochée d'une habitation s'il est démontré par un ingénieur que sa localisation n'est pas de nature à affaiblir la solidité du bâtiment adjacent et que les parois de la piscine ont été calculées en tenant compte de la charge additionnelle causée par ce bâtiment adjacent;

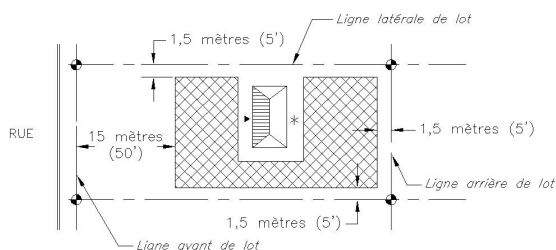
3° 2 mètres de toute autre construction accessoire.

Dans l'éventualité de l'existence de canalisation souterraine ou aérienne (services d'aqueduc, égout, téléphone, électricité), toute piscine creusée extérieure doit être située au moins à la limite de la servitude.

Les piscines creusées sont permises dans les cours latérales et arrière. Elles sont également permises dans les cours avant aux conditions suivantes :

1° cas A — terrain ayant front sur une seule rue :

les piscines creusées sont permises dans la cour avant à la condition qu'elles aient une marge de recul minimale de 15 mètres à partir de la ligne de lot donnant sur la rue;

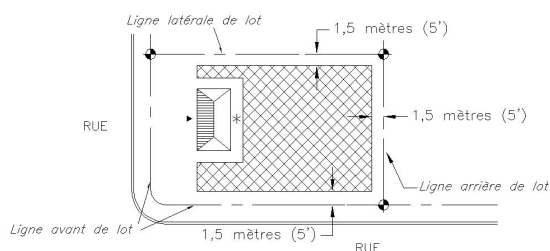


 Surface disponible pour l'implantation de la piscine

\* 1,5 mètres (5') minimum entre la piscine creusée et tout mur de fondation du bâtiment

2° cas B — terrain d'angle ayant front sur deux rues :

les piscines creusées sont permises dans la cour avant donnant sur la façade latérale du bâtiment entre la ligne arrière de lot et le prolongement de la façade avant du bâtiment principal;

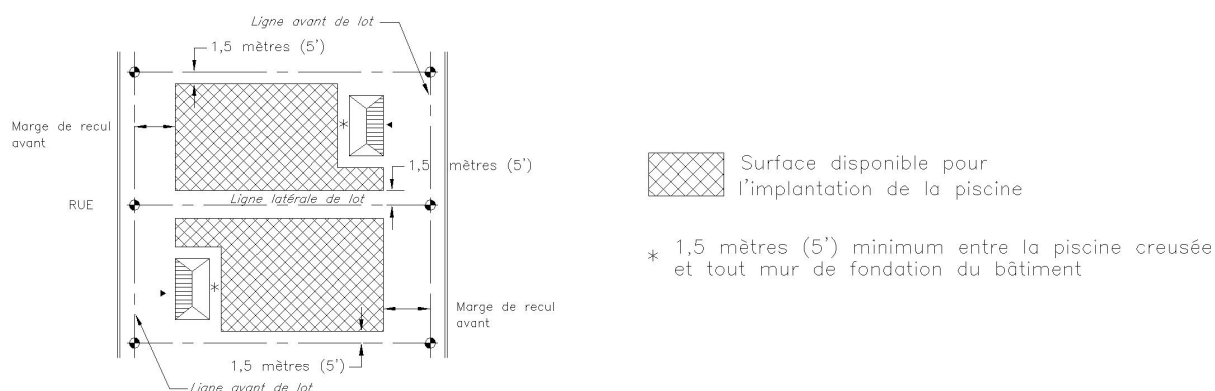


 Surface disponible pour l'implantation de la piscine

\* 1,5 mètres (5') minimum entre la piscine creusée et tout mur de fondation du bâtiment

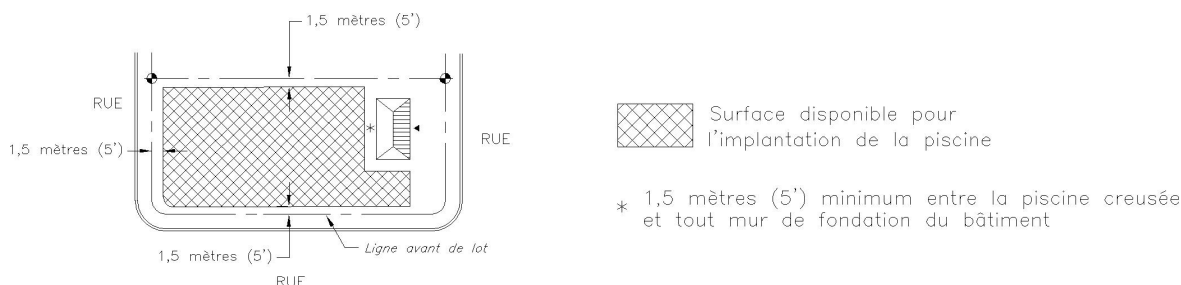
### 3° cas C — terrain transversal :

les piscines creusées sont permises dans la cour se situant du côté de la façade arrière du bâtiment principal. Leur emplacement doit respecter la marge de recul avant minimale de la rue donnant sur cette cour;



### 4° cas D — terrain ayant front sur trois rues :

dans les zones résidentielles R-1 202, R-1 205, R-1 224, R-1 283 et R-2 414, les piscines creusées sont permises du côté de la façade arrière ou des façades latérales du bâtiment principal. Elles doivent respecter une marge de recul de 1,5 mètre par rapport aux lignes de lot.



#### Superficie.

**115.** Les piscines creusées extérieures ne peuvent occuper plus du tiers (1/3) de la superficie du terrain sur lequel elles sont construites.

#### Protection du site.

**116.** Toute piscine creusée doit être clôturée de façon à empêcher l'accès lorsqu'elle n'est pas utilisée.

Tout propriétaire d'une telle piscine ou tout locataire d'une propriété où se trouve une telle piscine doit installer, en même temps que la piscine, une clôture d'une hauteur d'au moins 1,2 mètre et d'au plus 1,85 mètre entourant complètement le site. Une distance minimale d'un mètre doit être observée entre la paroi

---

de la piscine et la clôture.

Les clôtures.

**117.** Toute clôture installée comme mesure de protection doit être conforme à la section II du chapitre IX du règlement concernant l'aménagement des clôtures. Les haies ne sont pas acceptées pour remplacer une clôture.

La conception et la fabrication de toute clôture doivent être telles qu'elles limitent le libre accès au périmètre entourant la piscine. Les clôtures autorisées sont celles composées de pièces verticales. La clôture à mailles de chaîne est permise, sans toutefois que les évidements du canevas métallique ne dépassent 5 centimètres de côté. Toute porte d'accès à l'espace clôturé où se trouve une piscine doit se refermer automatiquement et être munie d'une serrure de sûreté automatique tenant celle-ci solidement fermée.

Conformité suite à l'entrée en vigueur du règlement.

**118.** – *(Supprimé).*

2017, RV-1441-058, a. 6.

#### § 4. – *Les équipements et accessoires de piscine*

Généralités.

**119.** Tout équipement ou accessoire de piscine est assujéti à la présente sous-section.

Dispositions générales.

**120.** Les dispositions relatives aux équipements et accessoires de piscine s'appliquent à tous les types de piscines traités dans la présente section.

Font partie des équipements et accessoires de piscine tout élément du système de filtration et du système de chauffage, les tremplins, les glissoires ainsi que les ponts-soleil.

Implantation.

**121.** Les équipements et accessoires de piscine sont permis dans la cour arrière seulement. Cependant :

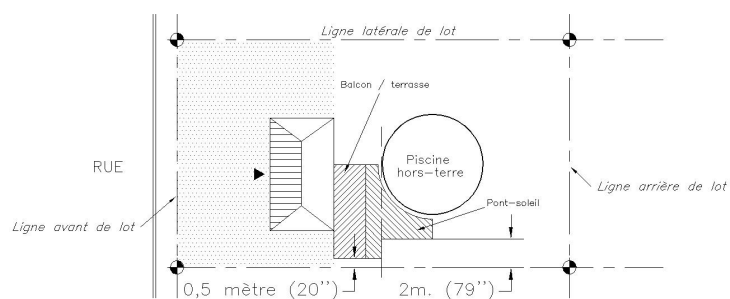
1° pour les terrains transversaux, les équipements et accessoires de piscine sont permis dans la cour avant se situant du côté de la façade arrière du bâtiment. Ils doivent respecter la marge de recul avant minimale de la rue donnant sur cette cour;

2° pour les terrains donnant sur une seule rue, seuls les systèmes de filtration et de chauffage sont autorisés dans la cour avant, à la condition qu'ils aient une marge de recul minimale de 15 mètres à partir de la ligne de lot donnant sur la rue;

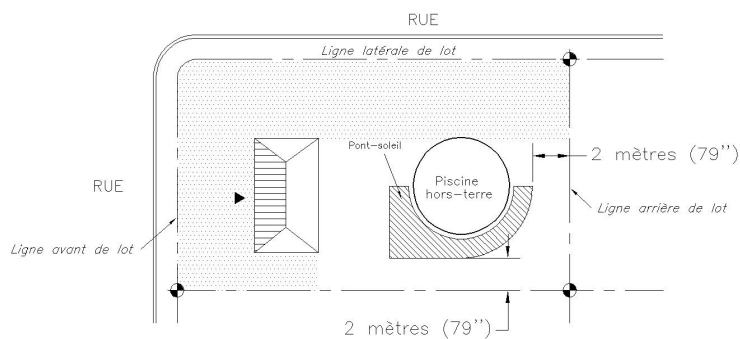
3° pour les lots d'angle, les équipements et accessoires sont permis dans la cour avant, entre le mur arrière du bâtiment et la limite de lot arrière, à au moins 2 mètres des lignes de lot.

Les tremplins et les glissoires doivent être localisés à au moins 1 mètre de toute ligne de lot. Les systèmes de filtration et de chauffage de piscine ainsi que les ponts-soleil doivent être situés à une distance minimale de 2 mètres de toute ligne de lot. Lorsqu'un pont-soleil est relié en tout ou en partie à un balcon, une terrasse ou une plate-forme, la partie du pont-soleil située entre le mur arrière du bâtiment principal et la paroi de la piscine peut être localisée à un minimum de 50 centimètres des lignes latérales de lot.

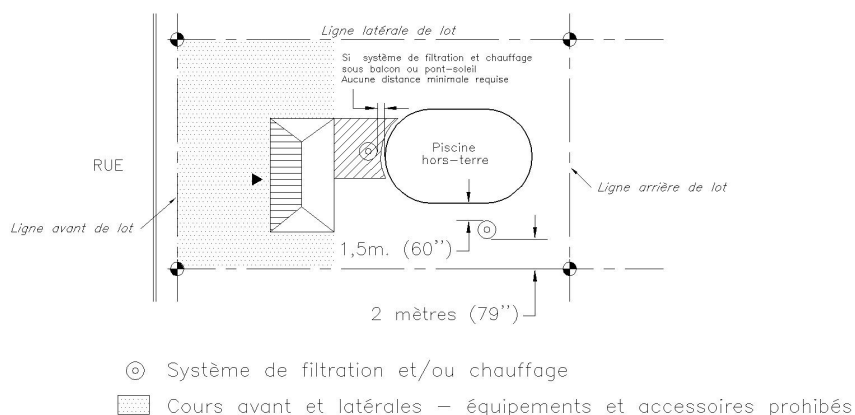
### Localisation des ponts-soleil reliés au balcon ou terrasse



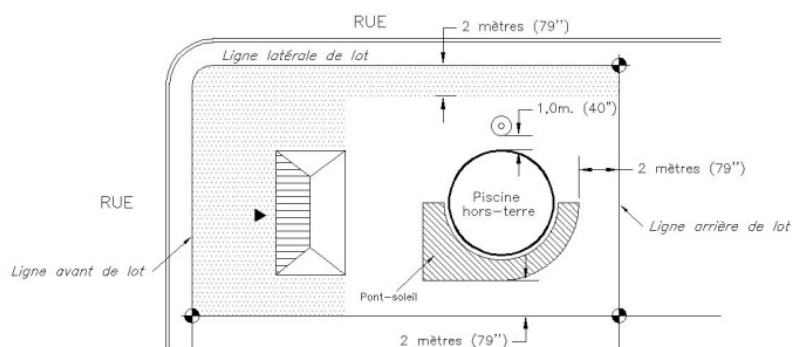
### Localisation des ponts-soleil isolés



## Localisation des systèmes de filtration et de chauffage de piscine



## Localisation des systèmes de filtration et de chauffage de piscine (lot d'angle)



2018, RV-1441-065, a. 1.

Sécurité.

**122.** Tout équipement ou accessoire de piscine est assujéti aux normes de sécurité suivantes :

1° les systèmes de filtration et de chauffage d'une piscine hors terre doivent être situés à une distance minimale de 1 mètre de la paroi extérieure de la piscine. Si les systèmes de filtration ou de chauffage d'une piscine hors terre sont localisés à moins de 1 mètre de la paroi extérieure de la piscine, ceux-ci doivent être entourés d'une clôture permanente d'une hauteur d'au moins 1,1 mètre de hauteur, conforme aux exigences sur les matériaux à la sous-section 3 de la section II du chapitre IX du règlement.

La présente disposition ne s'applique pas lorsque les systèmes de filtration ou de chauffage de piscine sont installés dans une remise, en dessous d'un balcon, d'une plate-forme, d'une terrasse ou d'un pont-soleil;

2° aucune piscine hors terre ne peut être pourvue d'un tremplin ou d'une glissoire.



---

Une piscine creusée ne peut être munie d'un tremplin ou d'une glissoire qu'à la condition qu'il soit installé dans la partie profonde de la piscine et que la profondeur de la piscine, à l'endroit où doit être situé le tremplin ou la glissoire, atteint au moins 2,4 mètres. Dans le cas d'un tremplin, le dégagement entre celui-ci et la surface de l'eau doit être d'au moins 1 mètre;

3° tout pont-soleil dont la hauteur dépasse 60 centimètres mesurés à partir du sol fini, doit être protégé par un garde-corps d'une hauteur d'au moins 90 centimètres, calculée à partir du niveau du plancher du pont-soleil.

Le niveau du plancher de tout pont-soleil ne peut être supérieur à la hauteur de la paroi de la piscine à laquelle il est contigu.

---

2017, RV-1441-058, a. 7.

## § 5. – *Spa*

Généralités.

**123.** Le spa doit être installé en cour arrière selon les mêmes dispositions que celles pour la piscine creusée, en faisant les adaptations nécessaires.

Le spa installé à l'air libre doit être implanté en respectant une marge minimale de 1,5 mètre des lignes de propriété. Lorsqu'il est implanté à moins de 2 mètres de la maison, il doit respecter la marge de recul du mur latéral de la maison.

Lorsque le spa est installé à l'intérieur d'un abri, cet abri doit être implanté à au moins 2 mètres de toute ligne de propriété. La superficie maximale de cette construction est de 20 mètres carrés et sa hauteur maximale est de 3,7 mètres à mi-pignon.

Lorsqu'un abri doit être implanté sur un terrain d'angle, un terrain de coin donnant sur plus de deux rues, les dispositions pour les piscines hors terre s'appliquent, en faisant les adaptations nécessaires.

Mesure de sécurité.

**124.** Le spa doit être protégé par un système de sécurité qui en empêche l'accès lorsqu'il n'est pas utilisé.

Dans le cas où le spa est à l'air libre, il doit être muni d'un couvercle pouvant être verrouillé.

Dans le cas où le spa est installé dans un abri, celui-ci doit être muni d'une porte qui ferme à clef.

Les clôtures.

**125.** – *(Supprimé).*

---

2017, RV-1441-058, a. 8.

## § 6. – *Abris pour embarcations*

Abris pour embarcations.

---

**126.** Les abris pour embarcations d'une superficie maximale de 60 mètres carrés sont permis. La hauteur maximale d'un tel abri ne doit en aucun cas dépasser 3,7 mètres. La porte principale doit être d'une hauteur maximale de 2,5 mètres.

Pour les usages Résidence (R-3), les abris pour embarcations d'une superficie maximale de 15 mètres carrés par unité de logement sont autorisés. La hauteur maximale de ces abris doit être de 4,5 mètres.

§ 7. – *Serres, remises, gloriettes*

Serres détachées.

**127.** Les serres détachées accessoires aux habitations occupant un maximum de 5 % de la superficie de la cour arrière du terrain et d'une hauteur maximale de 3 mètres sont permises pourvu qu'aucun produit ne soit étalé ou vendu.

Remises à jardin détachées.

**128.** Les remises à jardin détachées, d'un étage seulement, sont permises pourvu qu'elles n'aient pas plus de 20 mètres carrés de superficie. La hauteur d'une telle construction ne doit pas excéder 3 mètres.

---

2013, RV-1441-011, a. 2.

Gloriettes.

**129.** La gloriette doit être installée en cour latérale ou arrière, à au moins 2 mètres de la ligne latérale et arrière de propriété.

Pour tout autre type d'implantation, soit sur des lots d'angle, de coin ou donnant sur plus de 2 rues, l'implantation de la gloriette doit respecter les mêmes marges que celles établies dans le règlement pour les garages détachés, en faisant les adaptations nécessaires.

La superficie maximale de cette construction est de 20 mètres carrés et sa hauteur maximale est de 3,7 mètres à mi-pignon.

§ 8. – *Sukhas*

Généralités.

**130.** Dans les zones d'application, la superficie des sukhas ne doit pas dépasser les pourcentages suivants :

1° pour un bâtiment unifamilial isolé, jumelé et contigu : maximum de 15 % de la superficie du bâtiment sans l'annexe;

2° pour un bâtiment bifamilial et pour un bâtiment trifamilial isolé, jumelé et contigu : maximum de 10 % de la superficie du bâtiment sans l'annexe;

3° pour un bâtiment multifamilial isolé, jumelé et contigu : maximum de 10 % de la superficie du bâtiment sans l'annexe;

---

4° pour un bâtiment communautaire : maximum de 10 % de la superficie du bâtiment sans l'annexe;

Une seule sukha est permise par logement.

Sukha permanente.

**131.** La sukha permanente au rez-de-chaussée doit être implantée sur une fondation continue ne dépassant pas la hauteur du rez-de-chaussée. Elle peut être implantée en cour arrière ou latérale. Lorsqu'elle est localisée en cour arrière, le mécanisme d'ouverture du toit doit faire déplacer celui-ci en respectant les marges prescrites à la grille des usages et normes.

Lorsqu'elle est située en cour latérale, son mécanisme d'ouverture du toit doit faire déplacer celui-ci de façon parallèle au mur latéral sans empiéter dans la marge latérale minimale prescrite à la grille des usages et normes ni dans la cour avant.

Les matériaux de revêtement de la sukha permanente au rez-de-chaussée doivent être les mêmes que ceux du bâtiment principal.

La sukha permanente à l'étage doit être implantée sur une fondation. Elle peut être située en cour arrière ou latérale. Lorsqu'elle est implantée en cour arrière, le mécanisme d'ouverture de son toit doit faire déplacer celui-ci en respectant les marges minimales prescrites à la grille des usages et normes. Lorsqu'elle est en cour latérale, son mécanisme d'ouverture du toit doit faire déplacer celui-ci de façon parallèle au mur latéral sans empiéter dans la marge latérale minimale prescrite à la grille des usages et normes et dans la cour avant.

Les matériaux de revêtement de la sukha permanente à l'étage doivent être les mêmes que ceux du bâtiment principal.

Sukha temporaire.

**132.** La sukha temporaire peut être implantée seulement entre le 15 septembre et le 15 novembre de la même année.

Elle peut être construite à même un balcon, une véranda, ou une galerie, uniquement en cour arrière ou latérale, en respectant les prescriptions du règlement de zonage concernant les marges et les cours.

Les matériaux de revêtement extérieur acceptés de la sukha temporaire sont le contreplaqué peint, le canevas et le coton égyptien.

## **SECTION II**

### **CONSTRUCTIONS ACCESSOIRES AUX USAGES AUTRES QU'HABITATIONS**

Généralités.

**133.** De manière non limitative, les usages suivants sont considérés complémentaires aux usages autres qu'habitations :

1° un presbytère par rapport à une église;

- 
- 2° des résidences pour le personnel par rapport à une maison d'enseignement;
  - 3° tout équipement de jeux par rapport à l'organisation des loisirs;
  - 4° une résidence d'infirmières par rapport à un hôpital;
  - 5° une résidence de gardiens;
  - 6° une cafétéria et restaurant, par rapport à un usage Industrie (I), Commerce (C) ou Communautaire (P);
  - 7° un kiosque à journaux par rapport à un usage Commerce (C) ou Industrie (I);
  - 8° les commerces complémentaires par rapport aux usages Communautaire (P);
  - 9° la vente d'automobiles usagées par rapport à la vente d'automobiles neuves;
  - 10° machineries, outils ou bâtiments nécessaires au fonctionnement d'une entreprise commerciale, industrielle ou agricole;
  - 11° un kiosque par rapport à un terrain de stationnement;
  - 12° les conteneurs de dons caritatifs uniquement pour les usages commerciaux et communautaires au plan de zonage;
  - 13° une construction autoportante par rapport à un usage industriel ou communautaire.

2014, RV-1441-019, a. 2; 2015, RV-1441-037, a. 2.

#### Implantation.

**134.** Les constructions accessoires sont permises dans la cour arrière et les cours latérales. Elles sont aussi permises dans la cour avant au-delà de la marge avant en respectant la marge avant prévue à la grille des usages et normes.

Le premier alinéa ne s'applique toutefois pas aux bâtiments agricoles reliés à l'exploitation agricole.

#### Marges.

**135.** Les marges arrière et latérales pour un usage complémentaire sont les mêmes que celles pour l'usage principal.

En zone industrielle, lorsque deux cours latérales ou deux cours arrière d'usage industriel sont adjacentes, la marge arrière applicable pour une construction accessoire ne peut être inférieure à la marge latérale minimale prescrite par la grille des usages et normes de la zone concernée.

#### Matériaux.

**136.** Les matériaux de construction des constructions accessoires doivent s'harmoniser avec ceux du bâtiment principal, sauf dans le cas d'une construction autoportante et d'une construction accessoire

---

utilisée pour des fins agricoles.

2015, RV-1441-037, a. 3.

Constructions accessoires pour fins agricoles.

**137.** Les constructions accessoires pour fins agricoles reliées à l'exploitation agricole peuvent être construites en tout temps, même s'il n'y a pas de bâtiment principal.

Elles peuvent être construites partout sur le terrain à la condition de respecter les marges prévues à la grille des usages et normes.

Les constructions accessoires pour fins agricoles reliées à l'exploitation agricole ne doivent pas comporter de logement, ni d'habitation de quelque nature que ce soit, sauf la résidence du propriétaire ou de l'occupant laquelle constitue un bâtiment principal.

Installations d'entreposage et distribution de gaz propane.

**138.** Les installations d'entreposage et de distribution de gaz propane doivent respecter les exigences suivantes :

1° un seul réservoir hors terre est autorisé par site. Sa capacité doit être inférieure à 7 500 litres (2 000 USWG);

2° la hauteur de l'installation hors terre est inférieure à 2,15 mètres;

3° le réservoir hors terre doit être installé dans une cour latérale ou arrière;

4° les clôtures requises doivent être conformes aux normes de la section II du chapitre IX du règlement;

5° le réservoir hors terre doit être peint en une seule couleur. Tout affichage ou lettrage doit être conforme au chapitre X du règlement;

6° l'entreposage extérieur de camions-citernes, citernes autoportantes et bouteilles est interdit;

7° une haie de conifères, conforme à la section II du chapitre IX du règlement, doit être implantée à l'extérieur de toute clôture ceinturant un réservoir hors terre, de façon à le dissimuler à la vue.

## **CHAPITRE VI**

### **CONSTRUCTIONS TEMPORAIRES**

Bâtiment, bureau de vente, cabane ou roulotte de chantier desservant un immeuble en construction.

**139.** Les bâtiments, bureaux de vente de projet domiciliaire, cabanes ou roulettes de chantier préfabriqués, desservant un immeuble en cours de construction et servant de bureau temporaire ou d'entreposage temporaire de matériaux et d'outillage, ne sont permis que pour une période n'excédant pas 12 mois.

Bâtiment temporaire utilisé pour la vente immobilière.

**140.** Les bâtiments, cabanes ou roulettes préfabriqués, utilisés pour la vente immobilière, ne sont permis

---

que pour une période n'excédant pas 12 mois.

Constructions ou structures temporaires servant à des usages communautaires, récréatifs et publics.

**141.** Les autres constructions ou structures temporaires servant à des usages communautaires, récréatifs et publics sont permises par la période que couvre l'activité, en plus d'une période n'excédant pas 15 jours avant et après l'activité, une seule fois par année par activité.

Conteneurs de dons caritatifs.

**141.1.** Les dispositions suivantes s'appliquent aux conteneurs de dons caritatifs :

- 1° les conteneurs sont autorisés dans les zones commerciales et communautaires au plan de zonage;
- 2° une distance minimale de 50 mètres mesurée à partir des points les plus rapprochés des terrains où est situé le conteneur existant et celui où on projette d'y installer un conteneur doit séparer ceux-ci;
- 3° l'installation d'un maximum de deux conteneurs par terrain est autorisée;
- 4° un conteneur peut être installé dans n'importe quelle cour à la condition de respecter une distance minimale de deux mètres des lignes de propriété;
- 5° le conteneur ne doit pas empiéter sur l'emprise de la rue ni d'une case de stationnement;
- 6° le nom, le numéro de téléphone et le numéro d'enregistrement de l'organisme auprès de l'Agence du Revenu du Canada doivent être apposés sur tout conteneur. La taille des caractères utilisés aux fins des indications doit être d'au moins 150 points (Arial ou équivalent) et la couleur doit contraster avec celle du conteneur;
- 7° le conteneur doit être conçu de matériaux incombustibles et occuper une surface d'au plus de 10 mètres carrés;
- 8° le conteneur enfoui ou semi-enfoui dans le sol doit être conçu en plastique rigide de haute densité et ne doit pas excéder une hauteur totale de 2,7 mètres et un diamètre de 1,7 mètre.

---

2014, RV-1441-019, a. 3.

Conformité au règlement de zonage.

**142.** L'implantation des constructions temporaires visées par le présent chapitre doit être conforme aux dispositions de la grille des usages et normes applicables pour la zone concernée.

Délais suite à la fin des travaux.

**143.** Les bâtiments, cabanes ou roulottes de chantier temporaires doivent être enlevés ou démolis dans les 14 jours après la fin des travaux. Si les travaux principaux sont interrompus ou arrêtés définitivement, les bâtiments ou cabanes de chantier temporaires doivent être enlevés ou démolis dans les 14 jours de la réception d'un avis formel de l'inspecteur municipal.

Habitation dans une construction ou structure temporaire.

**144.** Les constructions ou structures temporaires ne peuvent servir à l'habitation.

Terrasses.

**145.** Les terrasses utilisées pour des fins commerciales en complément d'un restaurant, bar, brasserie et autres établissements pour boire et manger sont autorisées pour une période n'excédant pas 7 mois, du premier 1<sup>er</sup> avril au 1<sup>er</sup> novembre, sujettes aux exigences suivantes :

- 1° elles peuvent être attachées ou non au bâtiment principal;
- 2° elles peuvent être situées dans les cours avant, latérales et arrière;
- 3° les marges à respecter sont de 3 mètres pour les marges latérales et arrière et de 1,5 mètre pour la marge avant;
- 4° elles ne sont pas comprises dans le calcul de la superficie de plancher de l'usage principal;
- 5° la dénivellation entre le plancher d'une terrasse et le plancher de l'établissement principal ne doit pas excéder 2 mètres;
- 6° elles n'empiètent pas sur les espaces réservés au stationnement de l'établissement;
- 7° il ne doit y avoir aucun système de musique ou autre équipement sonore qui puisse être entendu hors des limites du terrain;
- 8° il ne doit pas y avoir de cuisson, ni de préparation d'aliments sur les terrasses;
- 9° elles ne sont pas être comprises dans le calcul de la superficie d'affichage autorisée et aucune enseigne additionnelle n'y est autorisée;
- 10° les noms et la nature de l'établissement peuvent être inscrits sur la marquise ou l'auvent. Cependant, une seule inscription par côté face à une voie de circulation est autorisée, en lettres d'au plus 15 centimètres de haut;
- 11° les heures d'opération de ces terrasses doivent se situer à compter de 8 heures jusqu'à la fermeture ou jusqu'à minuit;
- 12° les matériaux utilisés doivent s'harmoniser avec ceux du bâtiment principal;
- 13° le toit et les murs doivent être construits de matériaux démontables;
- 14° elles peuvent être entourées d'écrans ou recouvertes d'une marquise ou auvent et les matériaux utilisés pour les auvents doivent être de tissu ignifuge et une attestation de manufacturier doit être fournie avec la demande de permis ou certificat d'autorisation;
- 15° chacun des côtés de la terrasse doit être ouvert dans une proportion d'au moins 75 % de leur

---

superficie, exception faite du mur du bâtiment auquel elles sont attachées;

16° le plastique, le polyéthylène et la fibre de verre sont interdits.

Le paragraphe 15° du premier alinéa ne s'applique pas à la terrasse aménagée dans la zone I-2 481.

2017, RV-1441-053, a. 1

Commerces temporaires.

**146.** Un commerce temporaire autorisé doit respecter les dispositions suivantes :

1° la vente doit avoir lieu à l'intérieur d'un bâtiment commercial. La période d'occupation visée par le commerce temporaire est limitée à 90 jours;

2° l'étalage extérieur des produits est interdit;

3° (*supprimé*).

2018, RV-1441-067, a. 3; 2020, RV-1441-082, a. 2.

## **CHAPITRE VII**

### **ARCHITECTURE DES BÂTIMENTS**

#### **SECTION I**

#### **ARCHITECTURE DES BÂTIMENTS**

Formes et structures des bâtiments.

**147.** L'utilisation de wagons de chemin de fer, de tramways, d'autobus ou autres véhicules de même nature comme bâtiment est prohibée.

Dans les zones industrielles I-1, I-2 et I-3, seuls les toits plats sont permis.

2018, RV-1441-062, a. 2.

Maisons jumelées et contiguës.

**148.** Une même suite de maisons contiguës ne doit pas compter plus de 6 unités.

Les maisons jumelées et contiguës doivent avoir la même hauteur, le même nombre d'étages et être construites de matériaux similaires.

La construction de maisons jumelées et contiguës doit être simultanée, que le groupe appartienne à un seul propriétaire ou non. Les permis de construction pour ces maisons doivent être livrés simultanément.

Forme des bâtiments.

**149.** Les bâtiments de forme mi-ovale ne peuvent être construits dans les zones Résidence (R), Conservation (Cons.) et Communautaire (P). Dans les zones Industrie (I), Commerce (C) et Agriculture



---

(A), ces bâtiments peuvent servir de bâtiments accessoires.

Le bâtiment de forme cylindrique peut être construit dans une zone Industrie (I) et dans une zone Communautaire (P) lorsque ce type de construction y est permis.

2015, RV-1441-037, a. 4.

Porches (vestibules).

**150.** Tout porche ne doit pas excéder la hauteur d'un étage ni avoir en largeur plus du tiers (1/3) de la largeur du bâtiment principal et doit être considéré comme faisant partie du corps principal du bâtiment pour l'alignement de construction. Ces exigences ne s'appliquent pas à un bâtiment ayant une superficie de plancher supérieure à 2 000 mètres carrés.

Escalier principal pour communiquer entre les étages.

**151.** Tout escalier principal prévu pour communiquer à un étage plus élevé que le rez-de-chaussée ou d'un étage à l'autre doit être construit à l'intérieur du bâtiment.

Les escaliers d'issue secondaire et de secours extérieurs sont permis à l'arrière des bâtiments.

La face extérieure de la structure entourant ces escaliers ne doit pas excéder 2 mètres à partir du mur extérieur du bâtiment. Les escaliers doivent être rattachés au mur.

Réservoir à l'huile.

**152.** Tout réservoir à l'huile doit être dissimulé par des matériaux incombustibles qui s'apparentent avec le bâtiment principal.

Traitement des façades.

**153.** Les façades de tout bâtiment commercial ou industriel donnant sur une voie publique doivent être traitées comme une façade principale.

2024, RV-1441-090, a. 4.

Élément de fortification ou de protection d'un bâtiment.

**154.** L'utilisation, l'assemblage et le maintien de matériaux en vue de blinder ou de fortifier un bâtiment contre les projectiles d'armes à feu, l'utilisation d'explosifs, le choc ou la poussée de véhicules ou autre type d'assaut sont interdits pour tout bâtiment.

Sans restreindre la portée de l'alinéa précédent, sont prohibés pour tout bâtiment :

- 1° l'installation et le maintien de plaques de protection en acier à l'intérieur ou à l'extérieur du bâtiment;
- 2° l'installation ou le maintien de volets de protection pare-balles ou tout autre matériau offrant une résistance aux explosifs ou aux chocs autour des ouvertures du bâtiment;
- 3° l'installation et le maintien de portes blindées ou spécialement renforcées pour résister à l'impact de

---

projectiles d'armes à feu;

4° l'installation d'une tour d'observation;

5° un lampadaire d'une hauteur de plus de 3,5 mètres est prohibé sur une propriété à usage résidentiel.

Tout système d'éclairage extérieur par le moyen d'un appareil orientable projetant un faisceau lumineux d'une capacité de plus de 150 watts est limité à l'utilisation de deux installés soit sur la façade ou sur le côté d'entrée au bâtiment résidentiel.

Protection du bâtiment.

**155.** Tout bâtiment ne peut se prévaloir de l'installation de plus de 2 des 3 éléments de protection suivants :

1° l'installation et le maintien de grillage ou de barreaux de métal à l'entrée d'accès, aux portes ou aux fenêtres, à l'exception de celles du sous-sol ou de la cave;

2° une guérite, portail, porte cochère ou toute autre installation visant à contrôler ou empêcher l'accès des véhicules automobiles par les entrées charretières;

3° tout appareil de captage d'images ou système désigné comme étant un système de vision nocturne.

## **SECTION II**

### **MATÉRIAUX DE FINI EXTÉRIEUR PROHIBÉS**

Matériaux de fini extérieur prohibés.

**156.** Sont prohibés comme parements extérieurs, les matériaux suivants :

1° le papier goudronné ou minéralisé, ou les papiers similaires;

2° le polythène et autres matériaux semblables;

3° le papier imitant ou tendant à imiter la pierre, les briques ou autres matériaux naturels, en paquets, en rouleaux, en cartons, planches ou les papiers similaires;

4° les peintures imitant ou tendant à imiter des matériaux naturels;

5° la tôle naturelle, galvanisée et non émaillée, à l'exception des bâtiments de ferme; les parements métalliques émaillés sont toutefois permis;

6° les enduits de mortier imitant ou tendant à imiter la pierre ou la brique;

7° les blocs de béton sans finition architecturale;

8° les matériaux ou produits servant d'isolant;

9° les contreplaqués sans finition architecturale;

---

10° les panneaux de copeaux de bois aggloméré.

### SECTION III MATÉRIAUX DE FINI EXTÉRIEUR APPROUVÉS

Toiture.

**157.** Les bardeaux d'asphalte et de cèdre, les toitures mono ou multicouches, les métaux émaillés, le gravier et l'asphalte ainsi que les tuiles sont permis.

Les toitures des bâtiments de fermes sur des terres en culture peuvent aussi être en tôle galvanisée et non émaillée.

Le toit vert est autorisé dans les zones résidentielle multifamiliale, industrielle, commerciale et communautaire.

---

2018, RV-1441-062, a. 3.

Toiture écologique.

**157.1.** Tout nouveau bâtiment de plus de 2000 mètres carrés de superficie d'implantation au sol, à toit plat, doit comprendre une toiture écologique sur au moins 75 % de sa superficie.

---

2018, RV-1441-062, a. 4.

Murs extérieurs.

**158.** Les matériaux de revêtement extérieur permis sont les suivants :

1° classe A :

- a) pierre naturelle;
- b) brique;
- c) béton architectural;
- d) mur-rideau de verre;
- e) mur-rideau de béton préfabriqué;
- f) marbre;
- g) granite;
- h) (*supprimé*);
- i) enduit acrylique;
- j) (*supprimé*);
- k) panneaux d'aluminium modulaires;

2° classe B :

- a) clin d'aluminium;
- b) clin de vinyle;
- c) clin de bois teint ou peint;
- d) clin en fibre de bois peint et précuit en usine;

- 
- e) bois torréfié ou clin de bois véritable, peint ou traité;
  - f) clin de fibrociment;
  - g) parement d'acier, clin d'acier prépeint et précuit en usine;
  - h) stuc et agrégat;

3° classe C :

- a) bloc de verre;
- b) panneaux ou mur-rideau à enduits d'acrylique texturés ou imprégnés d'agréments;
- c) mur-rideau de métal préfabriqué;
- d) panneau à modulaire PVC béton;
- e) acier émaillé en usine;
- f) acier autopatiné à corrosion superficielle forcée (acier « Corten »);
- g) panneaux fibrociment;
- h) parement d'acier, clin d'acier peint et précuit en usine;
- i) panneau d'acier à âme de polyisocyanurate (polyuréthane);

4° (*supprimé*).

---

2016, RV-1441-043, a. 1; 2016, RV-1441-049, a. 5; 2018, RV-1441-062, a. 5.

Critères d'agencement des matériaux pour les usages résidentiels.

**159.** Pour les bâtiments résidentiels, les matériaux de revêtement extérieur permis sont ceux des classes A et B. Au moins 50 % des murs extérieurs donnant sur les voies publiques, à part les ouvertures, doit être en matériaux de classe A.

Les bâtiments dont la date d'émission du permis de construction précède l'entrée en vigueur du règlement pourront, lors d'une rénovation ou restauration du bâtiment, bénéficier d'un droit acquis.

Lors de travaux de rénovation à un bâtiment bénéficiant de droits acquis, seuls sont autorisés les matériaux de revêtement appartenant à la même catégorie que les matériaux existants, telle que définie à l'article 158, ou à une classe de qualité supérieure. Dans tous les cas, la proportion de matériaux de classe A doit être au moins égale à celle qui existait avant les travaux.

Les revêtements d'acier auto-patiné à corrosion superficielle forcée et le revêtement de zinc peuvent être installés, à la condition qu'ils soient accompagnés de bois, briques, pierres ou béton architectural; qu'ils soient prévus pour une construction de style moderne ou contemporain et que l'installation soit approuvée par un professionnel compétent.

La finition des murs extérieurs ne doit pas être composée de plus de 3 matériaux différents.

Toute cheminée préfabriquée, située en façade ou sur le mur latéral d'un bâtiment, doit être recouverte de pierre ou maçonnerie ou d'un matériau autorisé à l'article 158.

---

2016, RV-1441-049, a. 6; 2018, RV-1441-062, a. 6.

Critères d'agencement des matériaux pour les usages industriels.

**160.** À moins d'une disposition réglementaire contraire, les classes et les proportions doivent être conformes, selon l'affectation de la zone, aux données du tableau suivant :

AFFECTATION DE LA ZONE	CLASSES DE REVÊTEMENT AUTORISÉES	PROPORTION MINIMALE REQUISE DES MURS DONNANT SUR UNE VOIE PUBLIQUE, À L'EXCLUSION DES OUVERTURES	PROPORTION MINIMALE REQUISE DES MURS LATÉRAUX	PROPORTION MINIMALE REQUISE DE LA FENESTRATION DE LA FAÇADE
Résidence (R)	A et B	50 % de matériaux de classe A		
Commerce (C)	A et C	80 % de matériaux de classe A	25 % de matériaux de classe A	25 % de la superficie de cette façade
Industrie 1 (prestige)	A et C	80 % de matériaux de classe A	25 % de matériaux de classe A	25 % de la superficie de cette façade
Industrie 2 (légère)	A et C	70 % de matériaux de classe A		25 % de la superficie du mur
Industrie 3 (lourde)	A et C	60 % de matériaux de classe A		
Communautaire (P)	A, B et C	50 % de matériaux de classe A		
Agriculture (A)	A, B et C	50 % en matériaux de classe A pour un bâtiment résidentiel, commercial, industriel, communautaire		

Pour la zone industrielle I-1 320, les proportions minimales mentionnées au tableau du premier alinéa peuvent être réduites de 50 %, à la condition que le requérant produise une lettre d'engagement démontrant l'inscription du projet auprès du Conseil du bâtiment durable du Canada, et s'engage à obtenir une certification en matière de bâtiment durable et à la maintenir en vigueur.

2016, RV-1441-049, a. 7; 2018, RV-1441-062, a. 7; 2024, RV-1441-090, a. 5.

Construction autoportante en zone Industrie (I).

**160.1.** La construction autoportante n'est pas assujettie aux dispositions sur les revêtements externes industriels.

2015, RV-1441-037, a. 5.

Murs extérieurs latéraux pour un projet comportant une marge latérale nulle.

**161.** Dans le cas de projet comportant une marge latérale nulle, le mur du bâtiment situé sur la ligne du lot doit être de pierre ou de maçonnerie sur une hauteur d'au moins 2,5 mètres.

---

## CHAPITRE VIII STATIONNEMENT

### SECTION I RÈGLES GÉNÉRALES

Stationnement obligatoire pour un bâtiment principal.

**162.** Un permis de construction ou certificat d'autorisation pour un bâtiment principal ne peut être émis à moins que n'aient été prévues des cases de stationnement hors rue selon les dispositions du règlement. Cette exigence s'applique tant aux travaux d'agrandissement d'un usage, qu'aux travaux de construction d'un bâtiment neuf, qu'à l'installation d'une maison mobile ou à l'aménagement d'un terrain.

Nombre de cases pour un bâtiment regroupant plusieurs usages.

**163.** Si un bâtiment regroupe différents types d'usages, le nombre de cases de stationnement requis doit être calculé comme si ces usages étaient considérés individuellement, selon les normes prescrites par le règlement.

Nombre de cases pour véhicules de service.

**164.** Le nombre de cases de stationnement requis pour stationner les véhicules de service d'un usage doit être compté en surplus des normes prescrites par le règlement pour cet usage à raison d'une case par véhicule.

Plan d'aménagement.

**165.** Un plan d'aménagement des espaces de stationnement doit être présenté en même temps que la demande de permis de construction, certificat d'occupation ou certificat d'autorisation et comporte les renseignements et documents suivants :

- 1° la forme et les dimensions des cases et des allées incluant le stationnement des véhicules utilisés par les personnes handicapées se servant de fauteuils roulants, le dessin et l'emplacement des bordures;
- 2° le nombre de cases et les renseignements nécessaires pour l'établir;
- 3° l'emplacement des entrées et sorties;
- 4° le système de drainage de surface avec pentes et élévations;
- 5° l'aménagement paysager;
- 6° le dessin et l'emplacement des enseignes directionnelles;
- 7° le dessin et l'emplacement des clôtures, si requises.

Changement d'usage, modification ou agrandissement d'un bâtiment.

**166.** Lors de tout changement à un usage qui exige un nombre d'espaces supérieur à l'ancien, le bâtiment

doit être pourvu du nombre additionnel d'espaces requis par le nouvel usage par rapport à l'ancien.

La modification ou l'agrandissement qui changent la superficie d'un bâtiment obligent la modification du nombre de cases de stationnement requises.

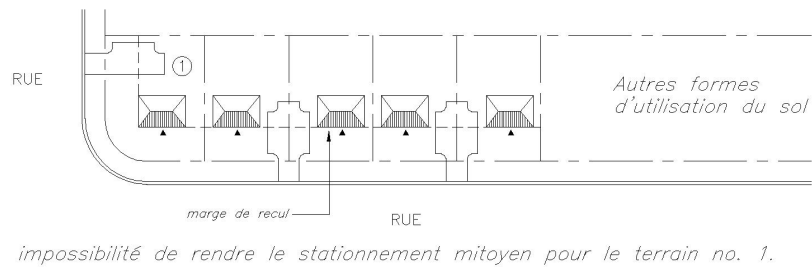
## SECTION II NORMES D'AMÉNAGEMENT

Accès.

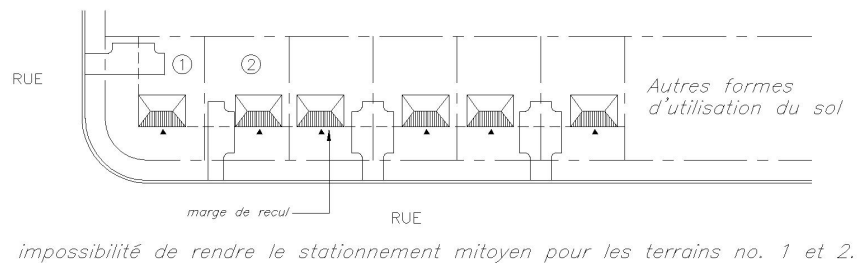
**167.** Chaque aire de stationnement doit communiquer avec la rue directement ou par une ruelle ou un passage privé.

Les rampes ou allées d'accès mitoyennes sont autorisées dans les zones R-3, R-5, C-1, C-2, I-1 et I-2. La largeur requise de ces rampes ou allées d'accès mitoyennes peut être distribuée de part et d'autre d'une limite séparative de terrain. Dans les zones R-2, les rampes ou allées d'accès mitoyennes sont obligatoires, sauf dans les cas suivants :

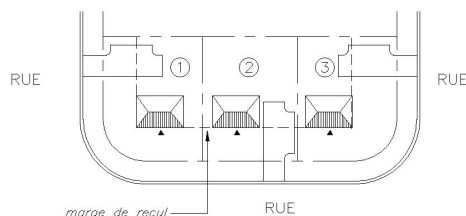
### Série de lots impaires avec un terrain d'angle



### Série de lots pairs avec un terrain d'angle



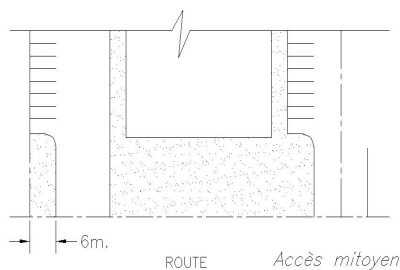
## Série de lots impaires avec deux terrains d'angle



*impossibilité de rendre le stationnement mitoyen pour aucun des trois terrains.*

Les rampes ou allées d'accès à la rue ne doivent pas avoir une pente supérieure à 10 %. Elles ne doivent pas commencer leur pente en deçà de 1,2 mètre de la ligne d'emprise de rue, ni être situées à moins de 9 mètres de l'intersection de deux lignes d'emprise de rue ou de leur prolongement pour les zones Résidence R-3 et R-5, Commerce (C), Communautaire (P), Agriculture (A) et Industrie (I). Dans les zones industrielles le long des autoroutes, les allées d'accès ne doivent pas être situées à moins de 6 mètres des lignes latérales de lots, à moins de servir d'accès commun pour deux lots adjacents. De plus, les allées d'accès doivent être dégagées du bâtiment principal sur une distance de 1,5 mètre. Pour les zones Résidence R-1, R-2 et R-4, elles doivent être situées à au moins 4,5 mètres de l'intersection de deux lignes d'emprise de rue ou de leur prolongement.

Pour les zones  
Industrie (I) en  
bordure des autoroutes



Il ne peut y avoir plus de deux accès sur chaque limite du terrain donnant sur une rue, sauf pour les centres commerciaux et bâtiments de plus de 2000 mètres carrés de plancher qui peuvent en avoir plus de deux. Si le terrain est borné par plus d'une rue, le nombre d'accès charretier permis est applicable pour chacune des rues, sauf dans les cas de résidence unifamiliale, bifamiliale et trifamiliale où le nombre d'accès charretier à la rue est limité à deux par terrain.

Une allée servant à la fois pour l'entrée et la sortie des véhicules automobiles doit avoir une largeur minimale de 5 mètres et une largeur maximale de 12 mètres.

Une allée d'accès servant seulement soit d'entrée, soit de sortie pour les véhicules automobiles doit avoir une largeur minimale de 3,5 mètres et une largeur maximale de 9 mètres. Dans ce cas spécifique, les allées d'accès pour l'entrée et pour la sortie ne comptent que pour un seul accès à la condition que la distance séparant cette entrée et sortie ne soit pas plus grande que 2 mètres.



La distance minimale entre deux accès sur un même terrain est fixée à 6 mètres.

Les allées de circulation dans l'aire de stationnement ainsi que les allées d'accès ne peuvent en aucun temps être utilisées pour le stationnement des véhicules automobiles.

Entrée charretière – zone R-1 210-2.

**167.1.** Dans la zone R-1 210-2, la largeur maximale d'une entrée charretière est de trois (3) mètres.

2019, RV-1441-073, a. 1.

Dimensions des unités de stationnement.

**168.** Dans tout stationnement, des allées pour accéder aux cases et en sortir doivent être aménagées sans que les usagers soient contraints de déplacer un autre véhicule.

Les dimensions minimales des unités de stationnement et des allées de circulation entre les cases doivent être conformes aux données du tableau suivant :

<b>DIMENSIONS</b>				
ANGLES DES CASES	LARGEUR DE L'ALLÉE ENTRE LES CASES (MÈTRES)	LARGEUR DE LA CASE (MÈTRES)	LONGUEUR DE LA CASE (MÈTRES)	PROFONDEUR ALLÉE ET CASES (MÈTRES)
0 °	3,0	2,5	7,5	5,5
30 °	3,3	2,5	--	8,5
45 °	4,5	2,5	--	10,0
60 °	5,5	2,5	--	12,0
90 °	6,0	2,5	5,5	12,0

Pour toute habitation unifamiliale, la superficie maximale dédiée au stationnement est de 50 % de la cour avant.

Nombre de cases requis.

**169.** Le nombre minimal de cases de stationnement requis est établi ci-après. Toute fraction de cases supérieure ou égale à une demie (0,5) est comptée comme une case additionnelle.

1° pour une habitation :

USAGE	NOMBRE DE CASES REQUIS
Résidentiel – unifamilial	1
Résidentiel – bifamilial et trifamilial	2/logement
Résidentiel – multifamilial	1,5/logement
Habitation collective	1/logement
Habitation pour personnes âgées	0,5/logement
Résidentiel — zones R-3 513, R-3 513-1 et R-2 513-3	1/logement
Résidentiel – zones R-3 222-1 et R-3 120	2/logement

2° pour un commerce, le calcul du nombre de cases de stationnement requis est basé sur le calcul de la superficie de plancher, excluant la superficie réservée au stationnement intérieur des véhicules ainsi que la superficie des sous-sols qui ne servent pas à l'entreposage ou au remisage, comme suit :

USAGE	NOMBRE DE CASES REQUIS
Lave-auto	1/25 m <sup>2</sup>
Banque, bureau, bureau de professionnel	superficie de moins de 3 000 m <sup>2</sup> : 1/25 m <sup>2</sup> superficie de 3 000 m <sup>2</sup> et plus : 1/30 m <sup>2</sup>
Cinéma, théâtre	1/6 sièges fixes
Clinique médicale, cabinet, bureau de professionnel de la santé	superficie de moins de 3 000 m <sup>2</sup> : 1/20 m <sup>2</sup> superficie de 3 000 m <sup>2</sup> et plus : 1/25 m <sup>2</sup>
Allée de quilles, salle de billard	2/allée ou table
Aréna	soit 1/8 sièges fixes soit 1/50 m <sup>2</sup> autres cas
Curling	10/glace
Centre de loisirs	1/20 m <sup>2</sup>
Tennis	2/court
Golf	3/trou auquel s'ajoute le nombre de cases pour le « clubhouse »
Commerce de vente au détail	superficie de moins de 3 000 m <sup>2</sup> : 1/25 m <sup>2</sup> superficie de 3 000 m <sup>2</sup> et plus : 1/30 m <sup>2</sup>
Centre commercial	superficie de moins de 3 000 m <sup>2</sup> : 1/25 m <sup>2</sup> superficie de 3 000 m <sup>2</sup> et plus : 1/30 m <sup>2</sup>
Hôtel, motel, maison de pension	1/chambre
Place d'assemblée (incluant les clubs privés, salles de congrès, maison du citoyen, salles d'exposition, stades, auditoriums, gymnases, pistes de course, cirques, salles de danse et autres places similaires d'assemblée publique)	1/25 m <sup>2</sup>
Restaurant, bar, taverne, club de nuit et autres établissements pour boire et manger	1/10 m <sup>2</sup>
Restaurant avec service à l'auto	1/10 m <sup>2</sup>
Service de traiteur ou de préparation de mets à apporter, sans consommation sur place	1/25 m <sup>2</sup>
Salon de barbier, d'esthétique, coiffure, bronzage, beauté	1/10 m <sup>2</sup>
Salon mortuaire, résidence funéraire	1/20 m <sup>2</sup>
Commerce de vente de véhicules automobiles	1/65 m <sup>2</sup>
Commerce de vente de machineries lourdes	1/65 m <sup>2</sup>

Commerce de vente de meubles et appareils ménagers	1/65 m <sup>2</sup>
Commerce de vente en gros	1/100 m <sup>2</sup>
Terminus de transport	aucun ratio
Entrepôt, cour à bois et autres usages semblables	1/100 m <sup>2</sup>
Station service avec ou sans garage de réparation	1/30 m <sup>2</sup>
Usage commercial non spécifiquement prévu	1/25 m <sup>2</sup>

3° pour une industrie, le nombre de cases de stationnement requis se calcule selon la superficie de plancher, comme suit :

USAGE	NOMBRE DE CASES REQUIS
Bureau	1/30 m <sup>2</sup>
Usine	1/50 m <sup>2</sup>
Entrepôt	1/400 m <sup>2</sup>

Dans le cas d'un bâtiment de type locatif, lorsqu'aucune indication n'apparaît aux plans, le calcul du nombre de cases de stationnement sera établi à :

USAGE	NOMBRE DE CASES REQUIS
Bureau	20 % de l'aire de plancher
Usine	50 % de l'aire de plancher
Entrepôt	30 % de l'aire de plancher

4° pour un établissement communautaire :

USAGE	NOMBRE DE CASES REQUIS
Église	1/25 m <sup>2</sup>
Bibliothèque, musée	1/30 m <sup>2</sup>
Hôpital, maison de convalescence, sanatorium, maison de détention, centre de réhabilitation	pour les premiers 1 500 m <sup>2</sup> : 1/100 m <sup>2</sup> pour l'excédent : 1/140 m <sup>2</sup>
École primaire	1/75 m <sup>2</sup>
École secondaire	1/60 m <sup>2</sup>
Cégep	1/60 m <sup>2</sup>
Université	1/60 m <sup>2</sup>
Administration publique fédérale, provinciale, municipale	aucun ratio
Garage municipal	aucun ratio

5° pour une garderie :

USAGE	NOMBRE DE CASES REQUIS
Garderie en milieu familial (9 enfants et moins)	aucun ratio
Garderie	1/30 m <sup>2</sup>

---

2014, RV-1441-022, a. 1; 2015, RV-1441-033, a. 1; 2016, RV-1441-049, a. 8; 2016, RV-1441-050, a. 3; 2017, RV-1441-059, a. 2, 2018, RV-1441-063, a. 1; 2021, RV-1441-084, a. 1.

### **SECTION III**

#### **EMPLACEMENT DES CASES DE STATIONNEMENT**

Généralités.

**170.** Les cases de stationnement doivent être situées sur le même terrain que l'usage desservi. Elles peuvent aussi être situées sur un terrain adjacent distant de moins de 100 mètres de l'usage desservi, pourvu que les particularités de la zone l'autorisent. Tout espace de stationnement doit être implanté à au moins 0,5 mètre d'une ligne de lot.

Lorsque les cases de stationnement se trouvent sur un terrain adjacent, un acte de servitude réelle doit être notarié et enregistré sur les lots visés. La Ville apparaîtra comme tiers bénéficiaire à l'acte de servitude.

Zones Commerce (C), Communautaire (P), Industrie (I) et Résidence multifamiliale (R-3).

**171.** Dans les zones Commerce (C), Communautaire (P), Industrie (I) et Résidence multifamiliale (R-3), les cases de stationnement doivent être implantées de telle sorte que toutes les manœuvres de stationnement se fassent en dehors de la rue.

Zones Résidence (R) et Agriculture (A).

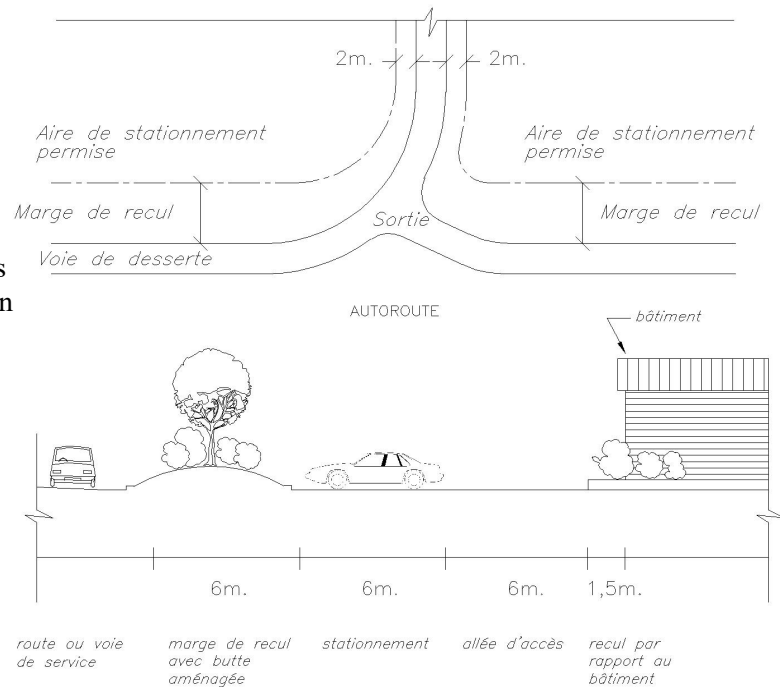
**172.** Dans les zones Résidence (R) et Agriculture (A), les cases de stationnement doivent être situées dans les cours latérales ou arrière ou à l'intérieur du bâtiment, ou dans la partie de la cour avant située au-delà de 2 mètres de la ligne d'emprise de rue.

Dans les zones Résidence (R) unifamiliale, bifamiliale et trifamiliale, les cases de stationnement ne peuvent être situées au niveau du sous-sol.

Zones Commerce (C), Industrie (I) et Communautaire (P).

**173.** Dans les zones Commerce (C), Industrie (I) et Communautaire (P), les cases de stationnement doivent être situées dans les cours latérales ou arrière, ou à l'intérieur du bâtiment ou dans la partie de la cour avant située au-delà de 2 mètres de la ligne d'emprise de rue, sauf dans le cas des zones Industrie (I) situées en bordure des autoroutes, soit directement ou par le biais d'une voie de desserte. Dans ce cas, aucune case de stationnement n'est permise à moins de 6 mètres de la ligne de lot située en front sur l'autoroute ou sur la voie de desserte. Lorsqu'un stationnement est situé dans la cour donnant sur l'autoroute ou la voie de desserte, au-delà de la marge prescrite, celui-ci doit être aménagé avec une butte et suivant les prescriptions de l'article 196. De plus, les cases de stationnement doivent être éloignées de tout mur comportant un accès ou une entrée à l'usage du public d'au moins 1,5 mètre pour les bâtiments de superficie de moins de 2 000 mètres carrés et de 3 mètres pour ceux de plus de 2 000 mètres carrés.

Pour les zones  
Industrie (I) en  
bordure des  
autoroutes



Dans les zones Commerces (C), Industrie (I) et Communautaire (P), les cases de stationnement doivent être situées dans les cours latérales ou arrière, ou à l'intérieur du bâtiment dans la partie de la cour avant située au-delà de 2 mètres de la ligne d'emprise de rue. Pour les usages industriels localisés dans les zones Industries (I) situées en bordure d'une desserte, aucune case de stationnement n'est permise à moins de 6 mètres de la ligne de lot situé en front sur l'autoroute ou la voie de desserte.

Dispositions particulières relatives aux stationnements à l'arrière d'un terrain.

**174.** Dans les zones commerciales et industrielles, lorsqu'un terrain à l'intérieur de la zone visée est contigu à un terrain situé dans une zone résidentielle unifamiliale (R-1), aucun espace de stationnement ne peut être aménagé à moins de 2,5 mètres de la limite arrière du terrain visé. Une haie d'arbustes doit aussi être implantée pour dissimuler le stationnement.

Dispositions particulières relatives aux stationnements contigus.

**175.** – (Supprimé).

2016, RV-1441-050, a. 4.

## SECTION IV ENTRETIEN DES UNITÉS DE STATIONNEMENT

Entretien et aménagement.

**176.** Tous les espaces de stationnement doivent être aménagés et entretenus selon les dispositions des paragraphes suivants :

1° toutes les surfaces doivent être pavées de manière à éliminer tout soulèvement de poussière. Les établissements résidentiels unifamiliaux, bifamilial, trifamilial et multifamiliaux, commerciaux, industriels et communautaires doivent avoir leurs espaces de stationnement pavés dans les 18 mois de l'émission du permis de construction;

2° tout terrain de stationnement ayant une superficie plus grande que 100 mètres carrés ne peut être drainé vers la rue mais doit être pourvu d'un système de drainage comportant une canalisation vers le réseau de drainage existant. Tout stationnement de plus de 400 mètres carrés de superficie doit être pourvu d'un système de drainage composé d'un puisard de 50 centimètres de diamètre par 400 mètres carrés de superficie drainée;

3° tout terrain de stationnement de plus de 100 mètres carrés non clôturé doit être entouré d'une bordure, continue ou non, de béton ou d'asphalte, de 15 centimètres de hauteur et située à au moins 1,2 mètre des lignes séparatives des terrains adjacents. Dans le cas où cette bordure n'est pas continue, chacune des pièces de la bordure doit mesurer au moins 1,5 mètre de longueur et l'espacement maximal entre les pièces est d'un mètre.

Cette bordure doit être solidement fixée et bien entretenue.

Aucune clôture, ni bordure n'est exigée à la limite séparative de terrains de stationnement adjacents.

## SECTION V

### ALLÉES D'ACCÈS PIÉTONNIÈRES ET ESPACES POUR LE STATIONNEMENT DES VÉHICULES UTILISÉS PAR LES PERSONNES HANDICAPÉES PHYSIQUEMENT

Règle générale.

177. Un permis de construction ou certificat d'autorisation ne peut être émis à moins que n'aient été prévus au nombre des espaces exigés en vertu de l'article 169 du règlement des espaces pour le stationnement des véhicules utilisés par les personnes handicapées physiquement selon les dispositions du tableau qui suit :

NOMBRE DE CASES REQUISES			
TYPE D'USAGE	SUPERFICIE DE PLANCHER M <sup>2</sup>		NOMBRE MINIMAL DE CASES REQUISES
Résidences collectives et multifamiliales	8 à 30 logements 31 logements et plus		1 1 par 25 logements
Établissements commerciaux	300	1 500 m <sup>2</sup>	1
	1 501	10 500 m <sup>2</sup>	3
	10 501	et plus	5
Établissements industriels	300	10 000 m <sup>2</sup>	1
	10 001	et plus	2
Autres édifices publics non mentionnés ailleurs au sens de la Loi sur la sécurité dans les édifices publics (RLRQ, c. S-3)	300	1 500 m <sup>2</sup>	1
	1 501	5 000 m <sup>2</sup>	2
	5 001	8 000 m <sup>2</sup>	3
	10 001	et plus	4

2015, RV-1441-039, a. 1; 2018, RV-1441-065, a. 2.

---

Dimensions des unités de stationnement utilisées par les personnes handicapées physiquement.

**178.** Les cases de stationnement utilisées par les personnes handicapées physiquement doivent avoir au moins 3,9 mètres de largeur.

2016, RV-1441-050, a. 5.

Allées d'accès aux bâtiments.

**179.** Tous les édifices publics doivent avoir au moins une entrée principale conforme aux normes du CNB. Cette entrée utilisable par les handicapés physiques doit donner sur l'extérieur au niveau du trottoir ou d'une rampe d'accès à un trottoir.

Ces allées extérieures doivent avoir des surfaces antidérapantes. Les allées extérieures doivent former une surface continue et ne doivent comporter aucune dénivellation brusque, marches ou bordures.

Les voies piétonnières ne doivent pas comporter d'obstacles, de panneau, haubans, arbres ou autres s'ils peuvent présenter un risque pour les utilisateurs.

2014, RV-1441-018, a. 2.

Emplacement des cases de stationnement.

**180.** L'emplacement des cases de stationnement doit respecter les dispositions suivantes :

1° l'emplacement des cases de stationnement utilisées par les personnes handicapées physiquement doit être d'une surface dure et plane, situé entièrement sur le terrain desservi à proximité d'une entrée accessible aux handicapés physiques et identifié par un panneau d'identification ainsi qu'un pictogramme sur la chaussée;

2° les panneaux d'identification des espaces de stationnement doivent être configurés à partir des normes édictées par le ministère des Transports du Québec dans son manuel « Tome V – Signalisation routière », de la collection Normes - Ouvrages Routiers qui comprend les normes suivantes :

a) les panneaux P-150-5 interdisant le stationnement autre qu'aux personnes handicapées doivent être utilisés;

b) les panneaux doivent être fixés à une tige métallique ou sur une base de béton montée d'une tige métallique et installés vis-à-vis l'espace de stationnement réservé aux personnes handicapées;

c) les panneaux ne doivent pas être installés dans une vitrine ou autres endroits qui pourraient compromettre la lecture;

d) l'inscription d'un pictogramme sur la chaussée dans l'emplacement d'un stationnement pour personnes handicapées doit être placée au milieu de ladite case de stationnement sur le pavage.

2016, RV-1441-049, a. 9.

Tablier de manœuvre.

**181.** Chaque emplacement de stationnement doit être entouré d'un tablier de manœuvre d'une superficie suffisante pour permettre d'accéder et de descendre facilement d'une voiture pour les personnes se servant d'un fauteuil roulant.

## SECTION VI

### ESPACES POUR LE CHARGEMENT OU LE DÉCHARGEMENT DES VÉHICULES

Règle générale.

**182.** Un permis de construction ou certificat d'autorisation ne peut être émis à moins que n'aient été prévus des espaces de chargement ou de déchargement, suivant la présente section.

Nombre d'espaces de chargement ou de déchargement requis.

**183.** Pour tout édifice public, il doit être prévu au moins un espace de chargement ou de déchargement, tel que prévu au tableau suivant :

<b>NOMBRE D'ESPACES DE CHARGEMENT</b>			
TYPE D'USAGE	SUPERFICIE DE PLANCHER M <sup>2</sup>		NOMBRE MINIMAL D'ESPACES
Résidences collectives et multifamiliales	de 8 à 30 logements 31 logements et plus		1 1 par 30 logements
Établissements de vente et de service	300	1 500	1
	1 501	4 500	2
	4 501	7 500	3
	7 501	10 500	4
	10 501	et plus	5
Établissements industriels	350	4 000	1
	4 001	8 000	2
	8 001	12 000	3
	12 001	16 000	4
	16 001	et plus	5
Hôtels et bureaux	350	5 000	1
	5 001	11 000	2
	11 001	et plus	3
Édifices non mentionnés ailleurs au sens de la Loi sur la sécurité dans les édifices publics (RLRQ, c. S-3)	300	2 000	1
	2 001	5 000	2
	5 001	8 000	3
	8 001	11 000	4
	11 001	et plus	5

2015, RV-1441-039, a. 1.

Emplacement des espaces de chargement ou de déchargement.



---

**184.** Les espaces de chargement ou de déchargement, ainsi que les tabliers de manœuvre doivent être situés entièrement sur le terrain de l'usage desservi. Ces emplacements sont établis comme suit :

1° dans le cas d'un commerce, ces espaces doivent être situés dans les cours latérales ou arrière pour un terrain avec front sur une rue seulement; dans la cour arrière, dans le cas d'un lot d'angle et enfin, dans le cas d'un lot transversal, les espaces de chargement doivent se situer dans la cour latérale et être dissimulés par un mur d'apparence;

2° dans les zones industrielles, ces espaces peuvent être situés dans une cour avant, une cour latérale ou une cour arrière :

a) lorsqu'ils sont situés en cour avant, une distance minimale de 25 mètres doit séparer la porte d'accès du bâtiment et la ligne de lot; dans les autres cas, cette distance est d'au moins 30 mètres;

b) dans une cour avant, lorsque les espaces de chargement ou de déchargement longent un mur du bâtiment formant un angle de 80 à 90 degrés avec voie publique, la distance minimale de la porte d'accès du bâtiment à la ligne de lot est de 10 mètres;

c) dans les zones industrielles bordant une autoroute, une voie de service ou une voie de desserte, aucun espace de chargement ou de déchargement ne doit se situer dans la cour donnant sur l'autoroute, la voie de service ou la voie de desserte;

3° dans le cas de résidences multifamiliales, de 8 logements ou plus, ces espaces doivent être situés en cour latérale ou arrière et des conteneurs à déchets doivent être intégrés à ces espaces de chargement.

---

2016, RV-1441-044. a. 1.

Tabliers de manœuvre.

**185.** Chaque emplacement de chargement doit être entouré d'un tablier de manœuvre d'une superficie suffisante pour qu'un véhicule puisse y accéder.

Tenue des espaces de chargement, permanence des tabliers de manœuvre et plans d'aménagement.

**186.** Les dispositions de la section I du chapitre VIII du règlement s'appliquent pour la tenue des espaces de chargement, leur permanence et leur plan d'aménagement.

Espace de chargement ou de déchargement en bordure des autoroutes.

**187.** Lorsque spécifiquement prévues à la grille des usages et normes, les dispositions particulières ci-dessous s'appliquent et prévalent sur les autres articles du règlement.

Dans le cas des zones Industrie (I) ou Commerce (C) où le terrain est situé en bordure d'une autoroute, soit directement ou par le biais d'une voie de desserte, une exception relativement à l'emplacement des espaces de chargement ou de déchargement sera possible aux conditions suivantes :

1° la topographie ou la végétation existante (naturelles ou non) du terrain camoufle les portes de garage et les quais de déchargement dans une proportion d'au moins 50 %;

---

2° une zone tampon d'une largeur d'au moins 10 mètres comprenant une modulation de terrain est aménagée;

3° l'aménagement de l'espace tampon comprend :

a) une modulation de terrain minimale de 3 mètres;

b) une plantation d'arbres feuillus et de conifères;

c) les arbres sont répartis en 40 % de feuillus et de 60 % de conifères;

d) la densité des arbres est d'un arbre au 12 mètres carrés;

e) le calibre des arbres est de 2 mètres de hauteur pour les conifères et de 6 centimètres de diamètre mesuré à 30 centimètres au-dessus du sol pour les feuillus;

4° la marge de recul du bâtiment par rapport à une ligne de terrain contiguë à l'autoroute est au moins le double de la marge avant minimale inscrite à la grille des usages et normes de la zone concernée.

Manœuvres et emplacement des quais de chargement pour les zones industrielles de prestige I-1 476 et I-1 480.

**188.** Malgré l'article 184, les aires de chargement et de déchargement sont prohibées en cour arrière. Elles sont permises en cour latérale si l'ouverture du bâtiment est orientée vers l'avant du terrain.

## **SECTION VII**

### **EXEMPTION DE L'OBLIGATION DE FOURNIR DES UNITÉS DE STATIONNEMENT**

Généralité.

**188.1.** Le conseil municipal peut exempter toute personne de l'obligation de fournir et de maintenir des unités de stationnement requises par le règlement :

1° lors de la construction d'un nouveau bâtiment;

2° lors de l'agrandissement d'un bâtiment;

3° lors d'un changement d'usage.

---

2015, RV-1441-036. a. 1.

Contenu de la demande.

**188.2.** Toute demande est présentée par écrit à l'inspecteur municipal et doit comprendre les informations suivantes :

1° les noms, prénom et adresse du propriétaire et de son représentant le cas échéant;

2° l'identification de l'immeuble visé;

- 
- 3° le nombre d'unités de stationnement visées par la demande d'exemption;
  - 4° une description et une illustration du projet;
  - 5° toute autre information requise aux fins de la compréhension de la demande.

2015, RV-1441-036. a. 1; 2024, RV-1441-090, a. 6.

Conditions de recevabilité.

**188.3.** Pour être recevable, toute demande doit remplir les conditions suivantes :

- 1° être signée par le propriétaire ou son représentant autorisé;
- 2° viser un bâtiment n'ayant jamais fait l'objet d'une exemption;
- 3° être accompagnée du paiement de la somme exigible suivant le règlement sur les tarifs de certains biens, services ou activités en vigueur à la date de la demande;
- 4° ne pas avoir pour effet de réduire le nombre de cases de stationnement existant avant la demande.

2015, RV-1441-036. a. 1; 2017, RV-1441-058, a. 9.

Demande conforme.

**188.4.** Toute demande d'exemption peut être présentée si elle est par ailleurs conforme au plan d'urbanisme, au programme particulier d'urbanisme ou au plan d'implantation et d'intégration architecturale applicables.

2015, RV-1441-036. a. 1.

Compensation exigée.

**188.5.** – *(Supprimé).*

2015, RV-1441-036. a. 1; 2017, RV-1441-058, a. 10.

Recevabilité de la demande.

**188.6.** Après le dépôt d'une demande complète accompagnée du paiement de la somme exigible, l'inspecteur municipal vérifie sa recevabilité et dresse un rapport.

2015, RV-1441-036. a. 1; 2024, RV-1441-090, a. 7.

Transmission au comité consultatif d'urbanisme.

**188.7.** Toute demande recevable accompagnée du rapport de l'inspecteur est transmise au comité consultatif d'urbanisme et de toponymie dans les 30 jours de sa réception.

2015, RV-1441-036. a. 1.

---

Avis du comité.

**188.8.** Le comité consultatif d'urbanisme et de toponymie formule son avis sous forme de rapport écrit après avoir considéré les conditions prévues au règlement et les conclusions du rapport de l'inspecteur municipal.

Cet avis est transmis au conseil municipal.

2015, RV-1441-036, a. 1; 2024, RV-1441-090, a. 8.

Décision du conseil municipal.

**188.9.** Le conseil rend sa décision après avoir reçu l'avis du comité consultatif d'urbanisme et de toponymie et celui du Service d'urbanisme.

Une copie de la résolution par laquelle le conseil rend sa décision est transmise à la personne qui a demandé l'exemption.

2015, RV-1441-036, a. 1.

Fonds de stationnement.

**188.10.** Le produit du paiement perçu pour l'exemption est comptabilisé dans un fonds destiné exclusivement à l'achat ou l'aménagement d'immeubles servant au stationnement hors rue.

2015, RV-1441-036, a. 1.

## **CHAPITRE IX**

### **AMÉNAGEMENT DE TERRAIN**

#### **SECTION I**

##### **AMÉNAGEMENTS PAYSAGERS ET TERRASSEMENT**

Généralités.

**189.** Les dispositions de la présente section s'appliquent à toutes les cours et aires de dégagement.

L'implantation de toute construction doit permettre des aménagements paysagers conformes aux dispositions de la présente section.

Les aménagements paysagers doivent être maintenus en bon état.

Tous les espaces libres autour d'un bâtiment doivent être aménagés. Les travaux doivent être terminés dans les douze (12) mois qui suivent l'émission du permis de construction ou du certificat d'autorisation.

§ 1. –

– *Supprimée, 2016, RV-1441-049, a. 10.*

2016, RV-1441-049, a. 10.

---

**190.** – *(Supprimé).*

2016, RV-1441-049, a. 10.

**191.** – *(Supprimé).*

2015, RV-1441-039, a. 1; 2016, RV-1441-049, a. 10.

**192.** – *(Supprimé).*

2016, RV-1441-049, a. 10.

**193.** – *(Supprimé).*

2016, RV-1441-049, a. 10.

**194.** – *(Supprimé).*

2016, RV-1441-049, a. 10.

**195.** – *(Supprimé).*

2016, RV-1441-049, a. 10.

**196.** – *(Supprimé).*

2016, RV-1441-049, a. 10.

## § 2. – *Espaces verts requis obligatoires*

Superficie minimale d'espace vert dans les zones Commerce (C) et Industrie (I).

**197.** Dans les zones industrielles (I), le propriétaire d'un établissement doit aménager une bande de verdure d'une largeur minimale de 4 mètres, à partir de la ligne de rue, ne comprenant aucun espace pavé à l'exception des entrées charretières. Dans les zones industrielles (I) ayant front sur une autoroute, soit directement ou par le biais d'une voie de desserte, la bande de verdure exigée est de 6 mètres. Cette disposition ne s'applique pas à un usage Commerce 3 (régional) situé dans une zone industrielle (I).

Dans les zones commerciales (C), le propriétaire doit aménager une bande de verdure d'une largeur minimale de 2 mètres à partir de la ligne de rue, ne comprenant aucun espace pavé à l'exception des entrées charretières. Cette exigence s'applique le long de toutes les rues.

La superficie minimum en espace vert doit être de 5 % de la superficie du stationnement. Pour les bâtiments commerciaux ayant une superficie d'au moins 2 000 mètres carrés de superficie, le stationnement doit être fractionné de façon à ce qu'il n'y ait jamais plus de 25 cases de stationnement consécutives dans une même rangée. Les têtes d'îlots de l'espace de stationnement doivent être gazonnées dans une proportion de 60 % et comprendre la plantation d'au moins deux arbres feuillus d'un calibre de 6 centimètres de diamètre mesurés à 30 centimètres au-dessus du sol par tête d'îlot localisé le long d'une allée d'accès de stationnement, conduisant directement à une entrée charretière et à la rue. Des massifs

---

d'arbustes doivent être implantés dans les îlots de stationnement et aux entrées de stationnement.

En plus des espaces aménagés prévus au présent article, les bâtiments commerciaux et industriels ayant une superficie d'au moins 2 000 mètres carrés de plancher doivent être entourés d'une bande de terrain paysagée d'une largeur minimale de 2 mètres pouvant comporter un trottoir longeant tout mur comportant un accès ou entrée à l'usage du public.

La superficie minimum en espace vert doit être de 5 % de la superficie du stationnement.

---

2016, RV-1441-049, a. 11.

Espace vert en cour avant – zone R-1 210-2.

**197.1.** Dans la zone résidentielle R-1 210-2, le pourcentage minimal d'espace vert en cour avant doit être de 40 % pour la typologie unifamiliale jumelée et de 30 % pour la typologie unifamiliale contiguë.

---

2019, RV-1441-073, a. 2.

**198.** – (*Supprimé*).

---

2016, RV-1441-049, a. 12.

### § 3. – *Mur de fondation*

Mur de fondation.

**199.** Aucun mur de fondation d'un bâtiment ne doit être apparent sur une hauteur de plus d'un mètre au-dessus du niveau moyen du sol le long de toute façade parallèle à une rue. De plus, la partie apparente des fondations doit avoir une finition architecturale.

### § 4. – *Mur de soutènement*

Mur de soutènement.

**200.** Les murs de soutènement sont permis dans les cours latérales ou arrière. Ils sont aussi permis dans la cour avant, à la condition de ne pas dépasser 30 centimètres de hauteur, mesurés depuis le niveau de la rue.

Dans les zones inondables, les murs de soutènement construits dans la cour avant ne doivent pas dépasser 1 mètre de hauteur.

Tout mur de soutènement ayant une hauteur de plus de 1,2 mètre doit être protégé par une clôture ou une haie d'au moins un mètre de hauteur.

Les matériaux acceptés pour la construction de ces murs de soutènement sont la maçonnerie décorative, la pierre, la brique, le bloc de béton décoratif. Ces matériaux sont installés pour éviter leur déplacement avec l'effet du gel et du dégel.

Tout mur de soutènement érigé à la limite de deux propriétés ne peut être en bois traité ou non.

---

Travaux de remblai, de déblai, de nivellement.

**200.1.** Lors de travaux de remblai, de déblai ou des travaux de nivellement de terrain, un mur de soutènement doit être construit aux limites de la propriété du terrain lorsque celui-ci comporte une dénivellation de 0,6 mètre et plus avec le terrain contigu.

2017, RV-1441-058, a. 11.

#### § 5. – *Égouttement des eaux*

Égouttement des eaux.

**201.** Chaque terrain doit être aménagé en vue de permettre un égouttement de la totalité des eaux de pluie ou de ruissellement vers les réseaux publics prévus à cet effet ou vers la rue.

#### § 6. – *Excavation du sol et nivellement du terrain*

Certificat requis.

**202.** Un certificat d'autorisation est requis pour tous les travaux de remblai et de déblai de plus de 30 centimètres de matériaux, sauf pour ceux effectués lors d'un projet de construction qui a fait l'objet d'un permis de construction ou pour des travaux d'aménagement d'un espace tampon.

2017, RV-1441-058, a. 12.

Piscine creusée.

**202.1.** Lorsqu'une piscine creusée est remblayée, sa structure doit être retirée. Lorsque la structure de la piscine est faite de béton, celui-ci doit être soit retiré soit concassé afin de permettre l'écoulement naturel de l'eau une fois les travaux terminés.

2017, RV-1441-058, a. 12.

#### § 7. – *Fils conducteurs et autres équipements d'utilité publique*

Normes spécifiques applicables aux fils conducteurs pour certains bâtiments commerciaux.

**203.** Tous les fils conducteurs desservant les bâtiments commerciaux de 2 000 mètres carrés de plancher et plus doivent être placés dans des conduits souterrains.

Normes spécifiques applicables aux fils conducteurs souterrains.

**204.** Dans les zones d'application, la suspension des fils conducteurs le long ou à travers les rues, allées et places publiques est défendue. Tous les fils conducteurs dans ces zones doivent être placés dans des conduits souterrains.

Tous les plans pour l'installation et la localisation de fils conducteurs dans des conduits souterrains doivent être soumis à l'approbation de l'inspecteur municipal.

2024, RV-1441-090, a. 9.

---

Normes spécifiques applicables aux fils conducteurs à l'arrière des lots.

**205.** Dans les zones d'application, les poteaux servant au réseau de transport d'énergie et de transmission des communications ou de tout service analogue doivent être situés à l'arrière des lots.

En aucun cas, ces poteaux et les haubans requis ne doivent être installés dans la marge avant.

Exceptionnellement, un bâtiment peut être raccordé à un réseau déjà existant dans la marge avant ou latérale lorsque le poteau y était installé avant l'entrée en vigueur du règlement.

Normes spécifiques applicables aux équipements d'utilité autre que fils conducteurs.

**206.** Toute installation d'équipement d'utilité publique doit être souterraine à l'exception :

1° des installations de desserte locale ne mesurant pas plus de 1,5 mètre dans toutes ses dimensions;

2° des installations au-dessus du niveau du sol dans les zones autres que Résidence (R), lorsque celles-ci sont complètement entourées de haies d'au moins 2 mètres et d'au plus 2,5 mètres de hauteur.

## **SECTION II**

### **CLÔTURES, HAIES ET MURETS**

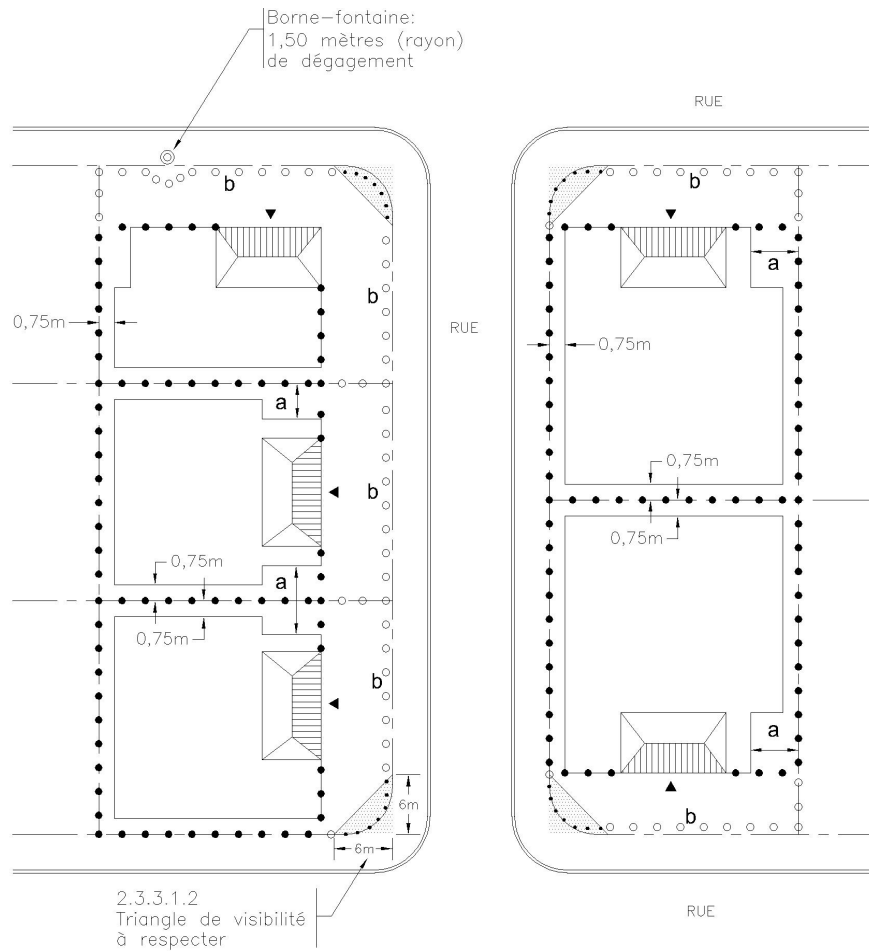
Généralités.

**207.** Les clôtures ornementales de bois et métal ajourées ou non, les haies et les murets de maçonnerie décorative peuvent être implantés dans toutes les cours et aires de dégagement dans toutes les zones sous réserve des dispositions de la présente section.

Les clôtures, haies et murets peuvent être construits en tout temps même s'il n'y a pas de bâtiment principal.

§ 1. – *Localisation des clôtures, haies et murets*





## Clôtures et haies

HAUTEUR MAXIMALE

..... 0,75 mètres (2½ pieds)

o o o 1,20 mètres (4 pieds)

• • • 1,85 mètres (6 pieds)



Cours utilisable pour  
constructions accessoires



Bâtiment principal



Façade

**a**

Marge latérale  
minimale principale

**b**

Distance minimale  
de la ligne de lot  
clôture: 0,30m.  
haie: 1m.

---

Distance de la ligne d'emprise de la rue.

**208.** Aucune clôture, haie ni muret de maçonnerie ni aucune autre construction ne doit empiéter sur l'emprise d'une voie de circulation. La marge avant à respecter pour une haie est d'un mètre et de 30 centimètres pour une clôture ou un muret.

Visibilité aux carrefours.

**209.** Pour un lot d'angle, un triangle de visibilité pris sur la propriété privée doit être exempt de tout obstacle plus haut que 75 centimètres du niveau de la rue. Ce triangle doit avoir 6 mètres de côté au croisement des rues. Le triangle est mesuré à partir du point d'intersection des deux lignes de rue ou de leur prolongement.

Lorsqu'un terrain d'angle adjacent à un autre terrain d'angle, au croisement de deux rues, et lorsque leur cour arrière donne l'une vis-à-vis l'autre, le triangle de visibilité doit être de 12 mètres uniquement pour l'implantation d'une remise à jardin du côté de la cour avant qui n'est pas celle de la façade principale.

Borne-fontaine.

**210.** La construction d'une clôture ou d'un muret à une distance de moins de 1,5 mètre de toute borne-fontaine est prohibée.

## § 2. – Hauteur

Calcul de la hauteur.

**211.** La hauteur d'un muret, d'une clôture ou d'une haie est calculée à partir du sol, à l'endroit où il est érigé, en tenant compte du niveau moyen du sol.

Cour avant.

**212.** Dans la cour avant, aucune clôture, haie ni muret de maçonnerie ne doit excéder 1,2 mètre de hauteur.

Cours latérales et arrière.

**213.** Entre la cour avant et la ligne arrière du lot, aucune clôture ni haie ne doit excéder 1,85 mètre de hauteur hors tout; aucun muret de maçonnerie ne doit excéder un mètre de hauteur hors tout.

Écoles et terrains de jeux.

**214.** Malgré toute autre disposition, autour des cours d'école et des terrains de jeux, il est permis d'implanter des clôtures dans toutes les cours d'une hauteur maximale de 2,5 mètres de hauteur à la condition qu'elles soient ajourées à au moins 75 % et qu'elles respectent une marge avant d'un mètre.

Industries et commerces.

**215.** Malgré l'article 213, la hauteur maximale des clôtures entourant les sites d'entreposage dans les zones Industrie (I) et Commerce (C) est fixée à 2,75 mètres. Malgré la sous-section 1 de la section II du chapitre IX du règlement, dans les zones Industrie (I) le long des autoroutes, aucune clôture ne doit être implantée dans la marge de recul en front de l'autoroute. Le fil de fer barbelé est autorisé seulement au sommet des

---

clôtures d'au moins 2 mètres de hauteur. Dans ce dernier cas, le fil de fer barbelé doit être installé vers l'intérieur du terrain à un angle minimal de 110 degrés par rapport à la clôture.

Lot de coin et transversal.

**216.** Malgré l'article 212, les haies et clôtures jusqu'à un mètre et quatre-vingt-cinq (1,85) centimètres de hauteur sont permises dans la marge avant :

1° à partir de la ligne arrière jusqu'au point le plus avancé de la façade avant, lorsque deux terrains d'angle au croisement de deux rues sont adjacents et que leur cour arrière donne l'une vis-à-vis de l'autre;

2° pour les terrains transversaux, à partir de la ligne avant opposée à la façade avant du bâtiment et jusqu'au point le plus avancé de la façade avant, lorsque le mur arrière du bâtiment principal, situé sur un terrain, fait face à une rue, à la condition que les bâtiments principaux sur chacun des terrains adjacents aient leur façade principale sur la même rue.

Terrains vacants ou utilisés à des fins agricoles.

**217.** Pour les terrains vacants ou utilisés à des fins agricoles, les clôtures, haie ou muret d'une hauteur maximale de 1,2 mètre peuvent être érigés partout sur le terrain.

Terrains de tennis.

**218.** Autour des terrains de tennis, il est permis d'implanter des clôtures dans toutes les cours, d'une hauteur maximale de 3,7 mètres, à la condition qu'elles soient ajourées à au moins 75 % et qu'elles n'empiètent pas sur l'emprise de la voie publique.

### § 3. – *Matériaux*

Clôtures de métal.

**219.** Sauf pour les clôtures érigées sur des terrains pour fins agricoles, les clôtures de métal doivent être ornementales, de conception et de finition propre à éviter toute blessure. Les clôtures de métal sujettes à la rouille doivent être peinturées au besoin.

Clôtures de bois.

**220.** Les clôtures de bois doivent être confectionnées de bois plané peint, verni ou teint. Le bois à l'état naturel peut être utilisé pour les clôtures rustiques des perches de bois. Les clôtures doivent être maintenues en bon état en tout temps.

Murets de maçonnerie.

**221.** Les murets de maçonnerie sont permis s'ils sont composés de matériaux et d'éléments décoratifs.

Fil de fer barbelé.

**222.** La pose de fil de fer barbelé est interdite sauf :

1° dans les zones Industrie (I) et Commerce (C), sujettes aux prescriptions de l'article 215 du règlement;

---

2° les clôtures érigées pour fins agricoles.

Matériaux prohibés.

**223.** Les clôtures construites avec de la broche à poule ou de la tôle non émaillée ou traitée contre la corrosion sont strictement prohibées, sauf pour fins agricoles.

Clôture à neige.

**224.** Les clôtures à neige sont permises du 1<sup>er</sup> novembre d'une année au 1<sup>er</sup> avril de l'année suivante.

#### § 4. – *Obligation de clôturer*

Entreposage extérieur.

**225.** Malgré toute autre disposition du règlement, tout entreposage extérieur dans les zones d'usages Commerce (C) et Industrie (I) doit être entouré complètement d'une clôture d'une hauteur minimale de 2 mètres et d'un maximum de 2,75 mètres.

Cette clôture ne peut être ajourée à plus de 25 %, et l'espacement entre les 2 éléments ne doit pas être supérieur à 5 centimètres, sauf pour les usages de vente de véhicules neufs ou usagés et les pépinières qui peuvent avoir une clôture ajourée à plus de 25 %. Par contre, dans les zones Industrie (I) le long des autoroutes, les clôtures doivent être opaques lorsqu'il y a entreposage extérieur et respecter les autres dispositions relatives aux terrains le long des autoroutes.

Malgré ce qui précède, pour un usage du groupe Commerce régional (C-3), une aire d'exposition de marchandise sans obligation d'ériger une clôture peut être aménagée aux conditions suivantes :

- 1° l'établissement desservi a une superficie de plancher supérieure à 2 000 mètres carrés;
- 2° la superficie occupée par les marchandises en démonstration n'excède pas 10 % de la superficie du bâtiment principal;
- 3° les marchandises sont localisées à moins de 6 mètres du périmètre du bâtiment principal ou du centre de jardinage;
- 4° la présence de marchandises en vrac à l'intérieur d'une aire de démonstration est prohibée.

Zones Commerce (C) et Industrie (I) contiguës à une zone Résidence (R-1, R-2, R-3 ou R-4).

**226.** Lorsqu'un terrain situé dans une zone Commerce (C) ou Industrie (I) est contigu à un terrain situé dans une zone Résidence (R), à l'exception de la zone résidentielle mixte (R-5), une clôture opaque d'au moins 1,85 centimètre de haut pour les cours latérales et arrière et d'au moins un mètre pour la cour avant, doit être aménagée sur la propriété située en zone commerciale ou industrielle pour la séparer de la zone résidentielle.

Cour de récupération.

**227.** Les propriétaires, locataires, occupants de terrains où sont déposés, pour fins commerciales, des

---

pièces usagées de véhicules automobiles de toutes sortes, de véhicules désaffectés ou n'étant pas en bon état de fonctionnement, des objets mobiliers usagés, des débris de fer ou de rebuts quelconques des matériaux de construction usagés, doivent entourer ces terrains d'une clôture, non ajourée d'au moins 2,75 mètres de hauteur.

Excavations dangereuses.

**228.** Malgré toute autre disposition du règlement, une clôture d'au moins 2 mètres de hauteur doit être érigée, dans toutes les marges, autour des excavations dangereuses de plus d'un mètre de profondeur ou des chantiers de construction afin d'en interdire l'accès au public.

## **CHAPITRE X**

### **ENSEIGNES**

#### **SECTION I**

##### **DISPOSITIONS GÉNÉRALES**

Application et délais de conformité.

**229.** *(Abrogé).*

---

2017, RV-1441-058, a. 13; 2018, RV-1441-067, a. 4.

Enseignes autorisées.

**230.** Les enseignes ci-après sont autorisées dans toutes les zones sans l'obtention au préalable d'un certificat d'autorisation lorsque toutes les conditions mentionnées sont remplies :

- 1° les enseignes émanant de l'autorité publique, soit fédérale, provinciale, municipale ou scolaire;
- 2° les enseignes se rapportant à une élection ou à une consultation populaire tenue en vertu d'une loi du Canada ou du Québec quel que soit le mode de représentations;
- 3° les drapeaux ou emblèmes d'un organisme civique, éducationnel ou religieux, à la condition qu'ils soient installés en dehors des voies de circulation;
- 4° les banderoles provenant de l'autorité publique, soit fédérale, provinciale, municipale ou scolaire ou d'un organisme sans but lucratif;
- 5° les inscriptions sur les cénotaphes et les pierres tombales;
- 6° les enseignes se rapportant à la circulation, pour l'orientation et la commodité du public, y compris les enseignes indiquant un danger, identifiant les cabinets d'aisance, les entrées de livraison et autres choses similaires, pourvu qu'elles n'aient pas plus d'un mètre carré et qu'elles soient placées sur le même terrain que l'usage auquel elles réfèrent et qu'elles soient illuminées que par réflexion;
- 7° les enseignes directionnelles annonçant une activité culturelle, éducative, de loisir, de santé, de culte, pourvu qu'elles n'aient pas plus d'un mètre carré et qu'elles soient installées en dehors des voies de circulation;

---

8° les enseignes indiquant les heures d'office et des activités religieuses, placées sur les terrains des édifices destinés au culte, de même que les enseignes posées sur les édifices municipaux, les édifices culturels et les établissements d'éducation, à la condition qu'elles n'empiètent pas sur les voies de circulation. Ces enseignes ne doivent pas avoir plus de 2 mètres carrés et être illuminées que par réflexion. Une seule enseigne est autorisée par immeuble;

9° dans une zone autre que résidentielle, une seule enseigne d'identification par occupant est autorisée pourvu qu'elle soit non lumineuse, posée à plat sur le bâtiment, d'une superficie maximale 0,5 mètre carré et ne forme pas de saillie supérieure à 15 centimètres;

9.1° une enseigne d'identification d'une superficie maximale de 0,07 m<sup>2</sup> est autorisée pour annoncer le travail à domicile lorsqu'elle est installée à plat sur le bâtiment et indique uniquement le nom et l'occupation professionnelle;

10° les enseignes temporaires annonçant la mise en location de logements, de chambres ou de parties de bâtiment, pourvu qu'elles soient non lumineuses, posées à plat sur le bâtiment qu'elles concernent, d'une superficie maximale de 1,5 mètre carré pour les bâtiments multifamiliaux et de 0,5 mètre carré pour les bâtiments unifamiliaux, bifamiliaux et trifamiliaux. Une seule enseigne par logement, chambre ou partie de bâtiment est autorisée par bâtiment;

11° les enseignes temporaires annonçant la mise en location ou à vendre d'un terrain ou d'une propriété, pourvu qu'elles soient non lumineuses, d'une superficie maximale de 0,38 mètre carré pour des fins résidentielles et d'une hauteur maximale de 1,5 mètre. La superficie maximale autorisée pour des fins commerciales est de 1,5 mètre carré et de 3 mètres carrés pour des fins industrielles. Une seule enseigne est autorisée par terrain ou propriété en location ou à vendre. Ces enseignes doivent être installées à au moins 1,5 mètre de toute emprise de rue et de toute ligne de propriété et être enlevées au plus tard une semaine après la vente du terrain;

12° les enseignes temporaires identifiant l'architecte, l'ingénieur, l'entrepreneur ou les sous-entrepreneurs d'une construction, pourvu qu'elles soient sur le terrain où est érigée la construction, qu'elles aient une superficie maximale de 5 mètres carrés et qu'elles soient éclairées par réflexion. Ces enseignes doivent être enlevées au plus tard deux semaines après la fin des travaux. Une seule enseigne est autorisée par construction;

13° les enseignes temporaires annonçant un projet de construction, pourvu qu'elles soient sur le terrain où est réalisé le projet, qu'elles aient une superficie maximale de 15 mètres carrés, qu'elles soient localisées à plus de 6 mètres des limites du terrain, qu'elles aient une hauteur maximale de 15 mètres et qu'elles soient éclairées par réflexion. Ces enseignes doivent être enlevées au plus tard trente jours suivant la date d'échéance du permis de construction du projet annoncé. Une seule enseigne est autorisée par terrain;

14° les enseignes temporaires annonçant un événement d'un organisme international, communautaire, politique, civique, philanthropique, éducationnel, religieux ou reconnu par la Ville, pourvu qu'elles soient installées en dehors des rues et qu'elles soient non lumineuses ou éclairées par réflexion. Ces enseignes peuvent être installées jusqu'à quatre semaines avant l'événement et doivent être enlevées au plus tard une semaine après l'événement.

15° l'oriflamme et la banderole au mur sont autorisées deux fois par année pour des périodes maximales de 15 jours, aux conditions suivantes :

---

a) un maximum de 2 oriflammes par occupant peut être installé sur le terrain privé où est situé le commerce;

b) la superficie maximale de l'oriflamme est de 0,75 mètre de largeur et 3 mètres de hauteur pour la partie souple et une hauteur maximale de 4 mètres pour le mât;

c) une seule banderole par occupant peut être installée au mur du bâtiment;

d) la superficie maximale de la banderole ne peut excéder 3 mètres carrés.

16° une enseigne temporaire est autorisée pour une période maximale de 30 jours consécutifs pour annoncer un nouvel occupant, un changement d'administration ou une réouverture;

17° une enseigne sur chevalet (panneau sandwich) ou une enseigne chevalet à ressorts est autorisée en tout temps dans les zones commerciales, industrielles et communautaires aux conditions suivantes :

a) une seule enseigne par occupant peut être installée durant les heures d'opération;

b) l'enseigne est installée à une distance maximale de 3 mètres du bâtiment;

c) la dimension maximale du support est de 0,75 mètre de largeur sur 1,2 mètre de hauteur;

d) l'enseigne est fabriquée de plastique, d'aluminium ou de bois peint;

e) la superficie maximale d'affichage est de 0,8 m<sup>2</sup>;

18° l'enseigne sur vitrage est autorisée pour toutes les façades donnant sur rue, aux conditions suivantes :

a) le nombre total d'enseignes autorisé pour un établissement ne tient pas compte de ce type d'enseigne;

b) la superficie de l'affichage de l'enseigne sur vitrage n'excède pas 50 % des surfaces vitrées du rez-de-chaussée pour chacune des façades;

c) l'enseigne est installée au niveau du rez-de-chaussée uniquement;

d) l'enseigne ne comprend aucune inscription relative à un prix ni à un rabais.

---

2016, RV-1441-049, a. 13; 2018, RV-1441-067, a. 5.

Enseignes prohibées.

**231.** Les enseignes suivantes sont prohibées dans toutes les zones :

1° toute enseigne de couleur ou de forme pouvant être confondue avec les signaux de circulation automobile;

2° sauf celles qui relèvent de la compétence d'une autorité publique, les enseignes à feux clignotants, de

---

type stroboscope et les enseignes animées;

3° les enseignes peintes sur une muraille, un mur ou un toit de bâtiment ou une clôture;

4° les enseignes insérées à même les matériaux de revêtement des murs ou du toit;

5° toute enseigne directionnelle de projets domiciliaires sauf celles fournies par la Ville;

6° les enseignes rotatives;

7° les enseignes promotionnelles et les enseignes temporaires, sauf celles qui sont spécifiquement autorisées par le règlement;

8° les enseignes portatives ainsi que les enseignes montées ou fabriquées sur des véhicules roulants motorisés ou non, remorques ou autres dispositifs ou appareils servant à déplacer les enseignes d'un endroit à un autre;

9° les enseignes gonflables.

---

2018, RV-1441-067, a. 6.

Entretien et installation.

**232.** Les règles d'entretien et d'installation des enseignes sont les suivantes :

1° toute enseigne doit être propre, installée de niveau et ne doit pas présenter de danger pour la sécurité publique;

2° toute enseigne, de même que son cadre, sa potence, son hauban, son poteau et son support doivent être consolidés lorsqu'ils ne sont pas assez solides pour résister au vent et aux intempéries ou qu'ils menacent de s'écrouler. Ils doivent être maintenus en bon état et être enlevés lorsque l'enseigne annonce un établissement, un siège social, une activité ou une entreprise qui n'existe plus;

3° aucune enseigne ne doit empiéter sur une voie de circulation, ni être installée sur un toit, une galerie ou un escalier, ni être placée devant une porte, une fenêtre, ni être posée sur les arbres, poteaux servant aux réseaux de transport d'énergie ou transmission des communications, clôtures, belvédères et les constructions hors toit;

4° une enseigne installée sur un bâtiment ne doit pas dépasser le sommet du toit du bâtiment ni les extrémités de la marquise sur laquelle elle est apposée, ni les extrémités du mur qui la supporte;

5° seules les banderoles se rapportant à l'autorité publique, soit fédérale, provinciale, municipale ou scolaire ou d'un organisme sans but lucratif, peuvent empiéter sur une voie de circulation;

6° aucune enseigne ne doit être installée dans le triangle de visibilité sauf si elle permet une visibilité complète sur une hauteur de 2 mètres du niveau de la rue et si elle respecte toutes les autres dispositions du règlement.

Règle d'éclairage des enseignes.



---

**233.** Lorsqu'une enseigne est illuminée par réflexion, la source lumineuse doit être disposée de telle manière qu'aucun rayon lumineux ne soit projeté directement de sa source hors du terrain sur lequel est l'enseigne.

Calcul de la superficie d'une enseigne.

**234.** Le calcul de la superficie d'une enseigne s'établit comme suit :

1° la superficie est déterminée par le tracé du plus petit carré ou rectangle entourant les limites de l'enseigne en incluant toutes ses composantes, y compris le panneau de fond s'il en est, comme illustré par l'exemple ci-après :



2° la superficie d'une enseigne détachée correspond à la hauteur totale du sol jusqu'au plus haut point de l'enseigne multiplié par la largeur de l'enseigne;

3° la superficie d'une enseigne qui comporte deux faces, se calcule sur une seule face lorsque les conditions suivantes sont remplies :

- a) elle est lisible sur les deux faces;
- b) le message est identique sur les deux faces;
- c) elle a moins de quatre-vingts (80) centimètres d'épaisseur;

4° la superficie d'une enseigne qui comporte plus de deux faces, se calcule en additionnant l'ensemble de toutes les faces;

5° pour une enseigne sur vitrage :

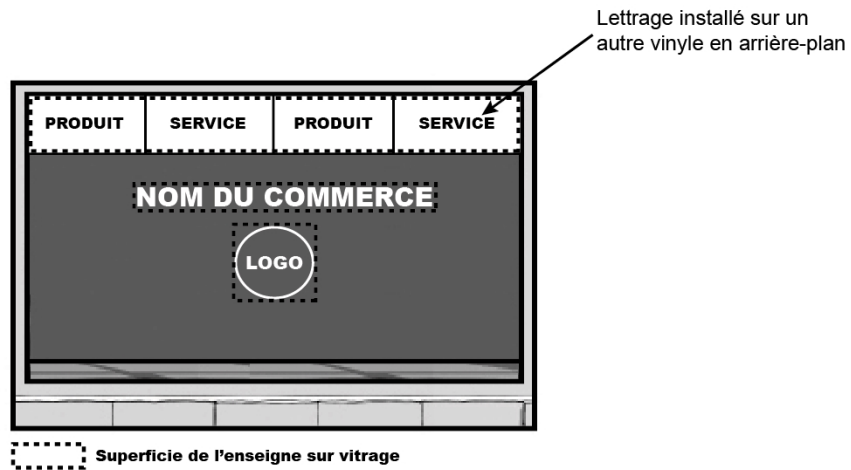
a) la superficie totale de la fenestration où est installée l'enseigne est présumée faire partie de l'enseigne sur vitrage jusqu'à ce qu'elle soit divisée par un élément architectural ou structural, à

l'exclusion des meneaux; le calcul tient compte uniquement de la fenestration du rez-de-chaussée, comme illustrée par l'exemple ci-après :



b) la superficie correspond au tracé du plus petit carré ou rectangle entourant l'annonce, en incluant toutes ses composantes, y compris l'arrière-plan le cas échéant, comme illustrée par les exemples ci-après :





2018, RV-1441-067, a. 7.

Critère de qualité et de sécurité.

**235.** Toutes les enseignes doivent être accréditées par un bureau de normalisation de type CSA, UL, ACNOR, lorsque requis.

Enseignes complémentaires.

**236.** (Abrogé).

2018, RV-1441-067, a. 8.

## SECTION II DISPOSITIONS PARTICULIÈRES APPLICABLES PAR ZONE

Généralités.

**237.** Les dispositions des articles 237.1 à 241.1 s'appliquent par zone et par type d'enseigne.

2018, RV-1441-067, a. 9.

Inscription.

**237.1.** Seuls le nom de l'entreprise, son logo enregistré, l'usage ainsi que les produits et les services offerts par l'établissement peuvent être inscrits sur une enseigne, à l'exception :

- 1° d'une enseigne électronique;
- 2° d'une enseigne d'identification d'un bâtiment.

2018, RV-1441-067, a. 9.

Zones résidentielles.

**238.** Les règles applicables aux enseignes autorisées dans une zone résidentielle (R) sont les suivantes :

TYPE AUTORISÉ	NOMBRE MAXIMUM	NORMES SPÉCIFIQUES
1 <sup>o</sup> enseigne d'identification, murale ou projetante :	1 par rue publique :	<p>a) non lumineuse;</p> <p>b) superficie maximale : 0,75 m<sup>2</sup>;</p> <p>c) superficie maximale (zone multifamiliale R-3, zone mixte R-5) : 1,5 m<sup>2</sup>;</p> <p>d) saillie maximale (zone multifamiliale R-3, zone mixte R-5) : 2,5 mètres;</p> <p>e) hauteur minimale de dégagement par rapport au niveau du sol d'une enseigne projetante : 2,1 mètres;</p>
2 <sup>o</sup> enseigne détachée, sur poteau ou sur socle :	1 par terrain :	<p>a) dans une zone multifamiliale R-3, une zone mixte R-5 exclusivement;</p> <p>b) le bâtiment abritant plusieurs occupants assure leur affichage sur une seule enseigne collective;</p> <p>c) superficie maximale : 2,5 m<sup>2</sup>;</p> <p>d) hauteur maximale : 4,8 mètres;</p> <p>e) marge à respecter des limites du terrain : minimum 50 % de sa hauteur.</p>

2018, RV-1441-067, a. 9.

Zones commerciales.

**239.** Les règles applicables aux enseignes autorisées dans une zone commerciale (C) sont les suivantes :

TYPE AUTORISÉ	NOMBRE MAXIMUM	NORMES SPÉCIFIQUES
---------------	----------------	--------------------

<p>1° enseigne installée sur un bâtiment :</p>	<p>1 par rue publique;</p>	<p>dans le cas d'un bâtiment abritant plusieurs usages, une enseigne principale par occupant peut être installée sur le bâtiment, soit l'une ou l'autre des suivantes :</p> <p><i>a)</i> enseigne murale;</p> <p><i>b)</i> enseigne projetante;</p> <p><i>c)</i> enseigne sur marquise;</p> <p><i>d)</i> enseigne sur auvent;</p>
<p>2° enseigne détachée, sur poteau ou sur socle :</p>	<p>1 par terrain :</p>	<p><i>a)</i> dans le cas d'un bâtiment abritant plusieurs occupants, une seule enseigne collective est autorisée sur le terrain;</p> <p><i>b)</i> l'affichage électronique du prix de l'essence d'une station-service peut être fait à même une enseigne détachée, sur une superficie maximale de 25 % de la superficie de l'enseigne;</p> <p><i>c)</i> dans le cas de terrains contigus riverains d'une même voie publique, une enseigne collective est permise pour l'ensemble ou une partie de ces terrains, lorsque sont remplies les conditions suivantes :</p> <p><i>i)</i> une seule enseigne partagée par plusieurs commerces peut être implantée;</p> <p><i>ii)</i> les intéressés déposent une copie du contrat de mise en commun de l'enseigne liant les propriétaires et locataires des immeubles et des locaux contigus;</p> <p><i>iii)</i> aucune autre enseigne sur poteau ne peut être implantée par l'une ou l'autre des parties au contrat de mise en commun d'une enseigne;</p>

3° enseigne d'identification d'un bâtiment :	1 par bâtiment :	<p>a) autorisée seulement dans le cas d'un bâtiment abritant plusieurs usages;</p> <p>b) l'enseigne est installée à plat sur le bâtiment.</p>

2016, RV-1441-049, a. 14; 2018, RV-1441-067, a. 9; 2019, RV-1441-072, a. 2, 5.

Zones industrielles.

**240.** Les règles applicables aux enseignes autorisées dans une zone industrielle (I) sont les suivantes :

TYPE D'ENSEIGNE AUTORISÉ	NOMBRE AUTORISÉ	NORMES SPÉCIFIQUES
1° enseigne installée sur un bâtiment :	1 par rue publique;	<p>dans le cas d'un bâtiment abritant plusieurs usages, une enseigne principale par occupant peut être installée sur le bâtiment, soit l'une ou l'autre des suivantes :</p> <p>a) enseigne murale;</p> <p>b) enseigne sur marquise;</p>
2° enseigne détachée, sur poteau ou sur socle :	1 par terrain;	dans le cas d'un bâtiment abritant plusieurs occupants, une seule enseigne collective est autorisée;
3° enseigne d'identification d'un bâtiment :	1 par bâtiment :	<p>a) autorisée seulement dans le cas d'un bâtiment abritant plusieurs usages;</p> <p>b) l'enseigne est installée à plat sur le bâtiment.</p>

2015, RV-1441-030, a. 1; 2016, RV-1441-049, a. 15; 2018, RV-1441-067, a. 9.

Zones communautaires.

**241.** Les règles applicables aux enseignes autorisées dans une zone communautaire (P) sont les suivantes :

TYPE D'ENSEIGNE AUTORISÉ	NOMBRE AUTORISÉ	NORMES SPÉCIFIQUES
1 <sup>o</sup> enseigne installée sur un bâtiment :	1 par rue publique;	<p>dans le cas d'un bâtiment abritant plusieurs usages, une enseigne principale par occupant peut être installée sur le bâtiment, soit l'une ou l'autre des suivantes :</p> <p><i>a)</i> enseigne murale;</p> <p><i>b)</i> enseigne projetante;</p> <p><i>c)</i> enseigne sur marquise;</p> <p><i>d)</i> enseigne sur auvent;</p>
2 <sup>o</sup> enseigne détachée, sur poteau ou sur socle :	1 par terrain;	dans le cas d'un bâtiment abritant plusieurs occupants, une seule enseigne collective est autorisée;
3 <sup>o</sup> enseigne d'identification d'un bâtiment :	1 par bâtiment :	<p><i>a)</i> autorisée seulement dans le cas d'un bâtiment abritant plusieurs usages;</p> <p><i>b)</i> l'enseigne est installée à plat sur le bâtiment.</p>

2016, RV-1441-049, a. 16; 2018, RV-1441-067, a. 9.

Zones agricoles.

**241.1.** Les règles applicables aux enseignes autorisées dans une zone agricole (A) sont les suivantes :

TYPE D'ENSEIGNE AUTORISÉ	NOMBRE AUTORISÉ	NORMES SPÉCIFIQUES
1 <sup>o</sup> enseigne installée sur un bâtiment :	1 par rue publique;	<p>dans le cas d'un bâtiment abritant plusieurs usages, une enseigne principale par occupant peut être installée sur le bâtiment, soit l'une ou l'autre des suivantes :</p> <p><i>a)</i> enseigne murale;</p>

		<i>b) enseigne projetante;</i> <i>c) enseigne sur marquise;</i> <i>d) enseigne sur auvent;</i>
2° enseigne détachée, sur poteau ou sur socle :	1 par terrain;	dans le cas d'un bâtiment abritant plusieurs occupants, une seule enseigne collective est autorisée.

2018, RV-1441-067, a. 9.

### SECTION III

#### ENSEIGNES PUBLICITAIRES (PANNEAUX-RÉCLAMES) DE TYPE AUTOROUTIER

Enseignes publicitaires (panneaux-réclames) de type autoroutier.

**242.** Les enseignes publicitaires (panneaux-réclames) de type autoroutier sont autorisées lorsque spécifiquement permis à la grille des usages et normes dans les zones communautaires (P), contiguës à l'emprise des autoroutes 13, 15 et 640 aux conditions suivantes :

1° toute enseigne publicitaire doit respecter une marge de recul minimale d'un mètre de toute ligne de lot;

2° la hauteur maximale de toute enseigne publicitaire, mesurée à partir du sol fini est de 15 mètres. Cependant, pour les enseignes publicitaires localisées sur des terrains d'une profondeur inférieure à 25 mètres, la hauteur maximale autorisée est de 7,5 mètres;

3° toute enseigne publicitaire doit être de forme rectangulaire;

4° la base et la structure de toute enseigne publicitaire doivent être garnies d'un aménagement paysager composé d'une haie de feuilles et d'arbustes. Cette ornementation doit être entretenue et remplacée en cas de destruction;

5° toute enseigne publicitaire doit être faite d'un matériau translucide et illuminée de l'intérieur, ou éclairée à l'aide de réflecteurs intégrés à la structure même de l'enseigne ou disposés au sol en avant du panneau. Les réflecteurs doivent être orientés de façon à éviter tout éblouissement. Le système d'alimentation électrique du panneau doit être entièrement souterrain;

6° les enseignes publicitaires peuvent annoncer deux produits ou deux établissements différents, l'un de chaque côté. Le contenu des messages peut être à caractère public, institutionnel, culturel ou récréatif et se conformer au Code canadien des normes de publicité administré par l'organisme Les normes canadiennes de la publicité NCP;

7° toute enseigne publicitaire comportant des pièces mobiles ou un dispositif mécanique, électrique ou électronique, autres que ceux permettant de changer le message ou de présenter successivement plusieurs



---

messages, est prohibée.

2017, RV-1441-060, a. 1.

## **SECTION IV** **ENSEIGNE ÉLECTRONIQUE**

Généralités.

**242.1.** L'installation d'une enseigne électronique est autorisée dans les zones et selon les conditions prévues à la présente section.

2018, RV-1441-067, a. 10.

### § 1. – *Enseigne électronique intégrée à une enseigne détachée*

Secteurs autorisés.

**242.2.** L'installation d'une enseigne électronique à même une enseigne détachée est autorisée dans tous les secteurs identifiés au plan préparé par le Service d'urbanisme en date du 10 janvier 2018 sous le titre « PLAN DES SECTEURS AUTORISANT LES ENSEIGNES ÉLECTRONIQUES » dont copie est jointe au règlement en annexe IX, aux conditions prévues à la présente sous-section.

2018, RV-1441-067, a. 10.

Nombre autorisé.

**242.3.** Une seule enseigne électronique est autorisée par terrain.

2018, RV-1441-067, a. 10.

Dimensions et implantation.

**242.4.** L'implantation d'une enseigne électronique visée par la présente sous-section doit respecter les règles suivantes :

1° l'enseigne doit être intégrée à une structure d'enseigne détachée implantée dans la cour avant;

2° l'enseigne doit être intégrée à même la structure de l'enseigne détachée préexistante le cas échéant;

3° la superficie maximale de l'écran est de 5 mètres carrés;

4° la hauteur maximale du sommet de l'écran de l'enseigne est inférieure ou égale au plus petit de :

a) la hauteur du bâtiment;

b) un maximum de 5 mètres;

5° l'enseigne doit être inclinée d'au moins dix degrés vers le sol;

---

6° un espace d'au moins un mètre de largeur au pied de chaque côté de la structure, doit être aménagé d'arbustes ou de fleurs.

L'installation d'une enseigne électronique sur le mur d'un bâtiment est prohibée.

2018, RV-1441-067, a. 10.

Programmation, écran et message.

**242.5.** La programmation et le message diffusé d'une enseigne électronique doivent respecter toutes les conditions suivantes :

1° un dispositif programmable fonctionnel permet l'ajustement de l'intensité d'éclairage;

2° l'éclairement lumineux maximum s'élève à 50 lux mesurés à deux mètres de l'enseigne;

3° la résolution de l'écran est de 8 millimètres et moins;

4° le message clignotant est interdit;

5° chaque affichage dure au moins dix (10) secondes;

6° le message de l'enseigne réfère à une entreprise, un établissement, un lieu d'exercice, une profession, un produit, un service ou un divertissement situé, vendu, fourni ou offert dans le même bâtiment, sur le même terrain ou le même emplacement que celui où l'enseigne est installée.

2018, RV-1441-067, a. 10.

## § 2. – Enseigne électronique installée à l'intérieur d'un bâtiment et visible de l'extérieur

Zones autorisées.

**242.6.** L'enseigne électronique installée à l'intérieur d'un bâtiment et visible de l'extérieur est autorisée dans toutes les zones commerciales, industrielles et communautaires.

2018, RV-1441-067, a. 10.

Nombre autorisé.

**242.7.** Une seule enseigne électronique est autorisée par occupant.

2018, RV-1441-067, a. 10.

Normes applicables.

**242.8.** L'installation d'une enseigne électronique visée par la présente sous-section doit respecter toutes les conditions suivantes :

- 
- 1° l'enseigne est installée au rez-de-chaussée;
- 2° la superficie maximale de l'enseigne est d'un (1) mètre carré;
- 3° un dispositif programmable fonctionnel permet l'ajustement de l'intensité d'éclairage;
- 4° l'éclairement lumineux maximum s'élève à 50 lux mesurés à deux mètres de l'enseigne;
- 5° la résolution de l'écran est de 8 millimètres et moins;
- 6° le message clignotant est interdit;
- 7° le message de l'enseigne réfère à une entreprise, une profession, un produit, un service ou un divertissement situé, vendu, fourni ou offert dans le même emplacement que celui où l'enseigne est installée.

2018, RV-1441-067, a. 10.

## **CHAPITRE XI**

### **MARGES ET COURS**

Généralités.

**243.** Une marge ou une cour ne peut être considérée comme telle, au sens du règlement, que pour un seul terrain.

### **SECTION I**

#### **MARGES**

Grille des usages et des normes.

**244.** Les dimensions des marges sont prescrites pour chaque zone dans la grille des usages et normes, sauf en ce qui concerne les cas spécifiques de la présente section.

Marges minimales entre toute construction et le « centre » d'un affluent de la rivière des Mille-Îles.

**245.** Les dispositions des sections I, II et III du chapitre XIV du règlement s'appliquent à toute construction en bordure d'un affluent de la rivière des Mille-Îles.

#### *§ 1. – Marge avant*

Règle générale.

**246.** Sur tous les terrains, y compris les terrains d'angle et les terrains transversaux, la marge minimale avant prescrite doit être observée sur tous les côtés du terrain borné par une rue.

Empiètement dans la marge avant.

**247.** Dans les zones Résidence (R), Commerce (C) et Industrie (I), lorsqu'un ou plusieurs bâtiments

principaux existent sur un ou des terrains adjacents, autre qu'un terrain d'angle, et qu'ils empiètent sur la marge avant prescrite à la grille, le recul minimal pour le bâtiment projeté est établi comme suit :

1° lorsque chacun des terrains adjacents est déjà construit au moment où un permis ou certificat d'autorisation est demandé le recul minimal est établi suivant la formule :

$$R = \frac{\frac{r' + r'' + R'}{2}}{2}$$

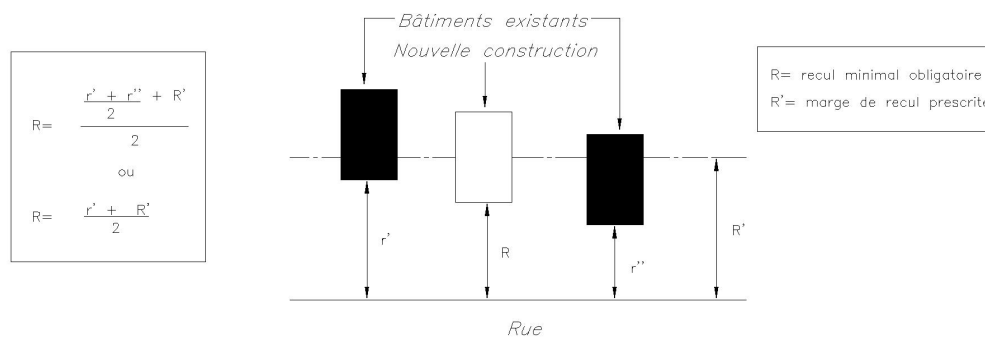
où R est le recul minimal exprimé en mètres pour le bâtiment projeté, r' et r'' représentent les reculs existants des bâtiments existants sur chacun des terrains adjacents où le permis ou certificat d'autorisation est demandé et R' désigne le recul prescrit par le règlement pour la zone donnée;

2° lorsqu'un seul des terrains adjacents est déjà construit, ou qu'un seul des bâtiments construits sur les terrains adjacents empiète sur la marge avant prescrite à la grille, le recul minimal obligatoire est établi par la formule :

$$R = \frac{r' + R'}{2}$$

où R est le recul minimal exprimé en mètres, r' représente le recul du bâtiment empiétant sur la marge prescrite et R' désigne le recul prescrit par le règlement pour la zone donnée.

En aucun cas, la valeur de R ne peut être inférieure à 3 mètres.



Implantation au-delà de la marge avant.

**248.** L'article 247 ne s'applique pas lorsque le ou les bâtiments principaux existants rencontrent une des exigences suivantes :

- 1° le bâtiment existant est un chalet rénové;
- 2° le bâtiment existant est dérogatoire par sa marge arrière;
- 3° le bâtiment existant a été implanté en fonction du cadre naturel offert par un site panoramique, un

cours d'eau, un boisé ou un parc au détriment de la marge de recul prescrite;

4° lorsque l'application de cette règle d'exception donne comme résultat une superficie disponible pour la construction inférieure à celle prescrite à la grille des usages et normes.

Dans tous les cas, le mur arrière du bâtiment à ériger doit être implanté sur la ligne de la marge arrière obligatoire qui ne peut être augmentée et aura priorité sur la marge avant.

Lorsqu'un ou des bâtiments principaux existent sur un ou des terrains adjacents, autre qu'un terrain d'angle, implantés à plus de 3 mètres au-delà de la marge avant et à moins du double de la marge avant prescrite à la grille des usages et normes, une marge avant minimale supérieure à la marge prescrite devient obligatoire pour le bâtiment projeté et est établie comme suit :

1° lorsque chacun des terrains adjacents est déjà construit au moment où un permis ou certificat d'autorisation est demandé, le recul minimal est établi par la formule :

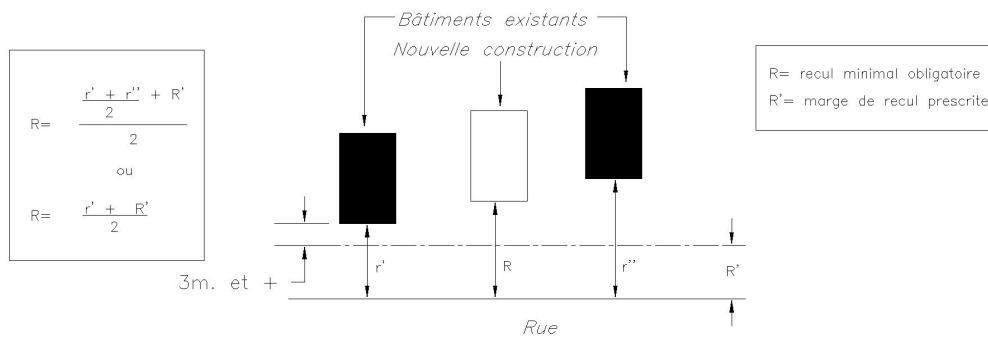
$$R = \frac{r' + r''}{2}$$

où R est le recul minimal obligatoire exprimé en mètres pour le bâtiment projeté, r' et r'' représentent le recul en mètres de chacun des bâtiments existants sur chacun des terrains adjacents au moment où le permis ou certificat d'autorisation est demandé;

2° lorsqu'un seul des terrains adjacents est déjà construit, ou qu'un seul des bâtiments construits sur les terrains adjacents est implanté à plus de 3 mètres au-delà de la marge avant et à moins du double de la marge avant prescrite à la grille, le recul minimal obligatoire est établi par la formule :

$$R = \frac{r' + R'}{2}$$

où R est le recul minimal obligatoire exprimé en mètres, r' représente le recul du bâtiment existant sur le terrain adjacent et R' désigne le recul prescrit par le règlement pour la zone donnée.



Bâtiments résidentiels unifamiliaux contigus.

249. – (Supprimé).

---

2019, RV-1441-073, a. 3.

Marge avant applicable aux lots d'angle.

**250.** Sauf dans les zones R-1 202 et R-1 205, la marge avant prévue à la grille des usages et normes pour le bâtiment principal s'applique entièrement sur la voie publique où se trouve la façade principale du bâtiment.

La marge avant peut être réduite à un minimum de 5 mètres sur la voie publique où se trouve un des murs de côté du bâtiment, lorsque deux terrains d'angle au croisement de deux rues sont adjacents et que leur cour arrière donne l'une vis-à-vis l'autre.

Marge avant applicable à la zone R-3 483.

**250.1.** Dans la zone R-3 483, lorsque deux terrains d'angle au croisement de deux rues sont adjacents et que leur cour arrière donne l'une vis-à-vis l'autre, la marge avant peut être réduite à un minimum de 4 mètres sur la voie publique où se trouve un des murs de côté du bâtiment.

2019, RV-1441-081, a. 1.

Marge avant applicable à la zone R-3 120.

**250.2.** Dans la zone R-3 120, la marge avant minimale est de 5,5 mètres du côté de l'avenue Provencher.

2021, RV-1441-084, a. 2.

## § 2. – Marges latérales

Bâtiment principal avec garage.

**251.** Dans les zones d'application, la marge latérale peut être réduite à 3 mètres lorsque le bâtiment principal possède un garage contigu ou imbriqué au bâtiment principal.

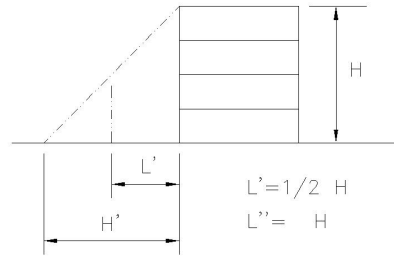
Marge latérale adjacente à une voie ferrée.

**252.** Lorsqu'une marge latérale est adjacente à une voie ferrée, elle doit être d'au moins 30 mètres de l'emprise de la voie ferrée dans le cas d'un usage sensible.

2016, RV-1441-049, a. 17.

Édifice de plus de 3 étages.

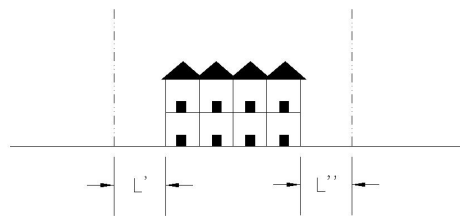
**253.** La largeur de chacune des marges latérales pour un édifice de plus de trois étages doit être au moins égale à la moitié de la hauteur du mur adjacent du bâtiment.



H= hauteur de bâtiment  
H'= hauteur de bâtiment au sol  
L= marge latérale minimale  
L= marge arrière minimale

Bâtiments contigus.

**254.** Dans le cas de bâtiments contigus, les marges latérales minimales tel que prescrit à la grille des usages et normes ne s'appliquent qu'aux bâtiments d'extrémité.



L' et L'' ne s'appliquent qu'aux bâtiments d'extrémité

Marges latérales d'une résidence unifamiliale isolée.

**255.** La marge latérale minimale d'une résidence unifamiliale isolée, quelque soit la zone où elle se trouve, peut être réduite à 1,2 mètre si le mur latéral ne comporte ni fenêtre ni ouverture. Le total des 2 marges latérales minimales doit être de 4,25 mètres.

Si ce mur contient une fenêtre ou ouverture, la marge latérale minimale doit être de 2 mètres.

2016, RV-1441-040, a. 1.

Marges latérales d'une résidence unifamiliale isolée avec garage attaché.

**256.** Quelque soit la zone où elle se trouve à l'exception des zones R-1 202 et R-1 205, la marge latérale minimale d'une résidence unifamiliale isolée avec garage attaché est fixée à 1,2 mètre si le mur ne comporte ni fenêtres, ni ouvertures. Le total des deux marges latérales peut être réduit à 3,2 mètres si le bâtiment principal comporte un garage contigu.

Lorsque le garage comporte une pièce habitable au-dessus ou en arrière, cette pièce est permise à une distance minimale de 1,2 mètre de la ligne latérale si son mur latéral ne comporte ni fenêtres, ni ouvertures.

2016, RV-1441-040, a. 2.

Marges latérales sur un terrain existant lors de l'entrée en vigueur du règlement.

---

**257.** Sur les terrains subdivisés avant l'entrée en vigueur du règlement, ou qui peuvent être subdivisés conformément à l'article 44 du Règlement RV-1443 sur le lotissement, lorsque la largeur d'un terrain, diminuée des marges latérales, telles que le règlement les établit, est inférieure à la dimension minimale prescrite par le règlement pour une construction, il est permis d'y ériger une construction, dont la largeur est égale à la largeur minimale permise dans cette zone, sans toutefois l'excéder. Toutefois, en aucun cas, les marges latérales ne peuvent être inférieures à la moitié de celles prescrites à la grille des usages et normes pour la zone concernée ou être moindre de 1,2 mètre pour un mur qui ne comporte ni fenêtre, ni ouverture. Le total des 2 marges latérales minimales doit alors être de 85 % du total des 2 marges latérales tel que prévu à la grille des usages et normes.

### § 3. – *Marge arrière*

Marge arrière adjacente à une voie ferrée.

**258.** Lorsqu'une marge arrière est adjacente à une voie ferrée, elle doit être d'au moins 30 mètres de l'emprise de la voie ferrée dans le cas d'un usage sensible.

2016, RV-1441-049, a. 18.

Édifice de plus de 3 étages.

**259.** La profondeur minimale de la marge arrière pour un édifice de plus de 3 étages doit être égale à la hauteur du mur adjacent du bâtiment comme illustré au croquis à l'article 253.

Zones I-2 472, I-1 473 et I-1 474.

**260.** Dans les zones industrielles I-2 472, I-1 473 et I-1 474, lorsqu'un terrain est bordé par deux rues (lot transversal), la marge arrière d'un bâtiment accessoire peut être réduite à une mesure ne dépassant pas la hauteur du bâtiment accessoire et ne peut jamais être inférieure à la marge latérale minimale présente par la grille des usages et normes de la zone concernée.

Marge arrière applicable à la zone R-3 483.

**260.1.** Dans la zone R-3 483, lorsqu'il s'agit d'un bâtiment multifamilial horizontal (maisons de ville), la marge arrière peut être réduite à un minimum de 3,5 mètres.

2019, RV-1441-081, a. 1.

## **SECTION II**

### **COURS**

#### § 1. – *Cour avant*

Règle générale.

**261.** Aucun usage n'est permis dans la cour avant et cet espace doit être complètement libre.

Aucune construction, bâtiment ou usage complémentaire ou projection ou partie de ceux-ci ne peut être édifié dans la cour avant.



---

Sont prohibés dans les cours avant :

1° les compteurs, les réservoirs d'huile à chauffage, les cordes à linge, les bonbonnes à gaz et les antennes paraboliques.

2° les clôtures opaques servant à camoufler l'entreposage permis dans les zones industrielles.

Exceptions.

**262.** Font exception à la règle générale, à la condition qu'ils n'empiètent pas sur l'emprise d'une voie de circulation et qu'ils respectent les autres dispositions du règlement et du règlement de construction :

1° les balcons, les tambours, les porches, les corniches et avant-toits, à la condition de ne pas faire saillie de plus de 2 mètres et qu'ils respectent une marge minimale avant de 50 centimètres par rapport à l'emprise de la voie de circulation;

2° les fenêtres en baie et les portions de murs du bâtiment en porte-à-faux, à la condition de ne pas faire saillie de plus de 1,5 mètre et de respecter une marge avant minimale de 50 centimètres;

3° les marquises et auvents;

4° les terrasses;

5° les cheminées reliées à un bâtiment;

6° les stationnements et les accès;

7° les vérandas et les solariums pourvu qu'ils respectent la marge minimale;

8° les escaliers extérieurs donnant accès au rez-de-chaussée ou au sous-sol, à la condition de ne pas faire saillie de plus de 3,5 mètres;

9° les chambres froides ou pièces pour installations électriques sous les escaliers extérieurs, à la condition de ne pas faire saillie de plus de 2 mètres par rapport au mur du bâtiment et de respecter une marge minimale avant de 50 centimètres;

10° les trottoirs, les allées, les perrons, plantations et aménagements paysagers, les clôtures, les haies et les murs ou murets;

11° les constructions souterraines;

12° les affiches, enseignes et panneaux-réclames;

13° les accessoires en surface du sol, aériens ou souterrains de transport d'énergie et de transmission des communications;

14° les piscines et les ponts-soleil;

15° les constructions accessoires;

---

16° les constructions temporaires;

17° les îlots de pompe, les guérites et les marquises pour un centre de distribution de produits pétroliers.

## § 2. – Cours latérales

Règle générale.

**263.** Aucun usage n'est permis dans les cours latérales et ces espaces doivent être complètement libres.

Aucune construction, bâtiment ou usage complémentaire ou projection ou partie de ceux-ci ne peut être édifié dans une cour latérale.

Exceptions à la règle générale.

**264.** Font exception à la règle générale, à la condition qu'ils respectent les autres dispositions du règlement et du règlement de construction :

1° les balcons, les tambours, les escaliers extérieurs donnant accès au rez-de-chaussée, les porches, les corniches et avant-toits, à la condition qu'ils respectent une marge minimale de 50 centimètres de toute ligne de propriété;

2° les fenêtres en baie et les portions de murs du bâtiment en porte-à-faux, à la condition de ne pas faire saillie de plus de 1,5 mètre et de respecter une marge latérale minimale de 50 centimètres;

3° les marquises et auvents;

4° les terrasses;

5° les cheminées reliées à un bâtiment;

6° les constructions souterraines;

7° les stationnements, les accès et les espaces de chargement et de déchargement;

8° les vérandas, pourvu qu'elles respectent la marge latérale minimale;

9° les trottoirs, allées, perrons, plantations et autres aménagements paysagers, les clôtures, haies et les murs ou murets;

10° les piscines et les ponts-soleil;

11° les tennis privés pourvu qu'ils soient situés à au moins 2 mètres de toute ligne de propriété;

12° les affiches, enseignes et panneaux-réclames;

13° les pergolas et les patios;

- 
- 14° les gloriottes d'une superficie maximale de 20 mètres carrés;
  - 15° les constructions accessoires;
  - 16° les constructions temporaires;
  - 17° les accessoires en surface du sol, aériens ou souterrains de transport d'énergie et de transmission des communications;
  - 18° les îlots de pompe, les guérites et les marquises, pour un centre de distribution de produits pétroliers;
  - 19° les cordes à linge;
  - 20° les bouteilles et les réservoirs de propane installés conformément au Code d'installation du gaz naturel et du propane CAN/CGA-B149.2-M86, publié par l'Association canadienne de normalisation (CSA).

### § 3. – *Cour arrière*

Usages permis dans la cour arrière.

**265.** Les usages suivants sont permis dans la cour arrière :

- 1° les usages énumérés à l'article 264;
- 2° les escaliers extérieurs et les escaliers de secours;
- 3° les thermopompes, unités d'air conditionné central, à la condition qu'ils soient installés à une distance maximale de 2 mètres du mur arrière du bâtiment et à une distance minimale de 2 mètres des lignes latérales de lots; ces équipements ne doivent pas générer de bruit plus élevé que 55 décibels le jour et 50 décibels la nuit;
- 4° les foyers extérieurs;
- 5° les vérandas qui respectent la marge arrière minimale;
- 6° les systèmes de filtration et de chauffage de piscine, à la condition qu'ils soient installés à une distance minimale de 2 mètres de toute ligne de propriété et qu'ils ne génèrent pas de bruit plus élevé que 55 décibels le jour et 50 décibels la nuit. Ceux-ci doivent également respecter les dispositions de la sous-section 4 de la section I du chapitre V.

Bâtiment principal à l'arrière d'un terrain.

**266.** Aucun bâtiment principal ne doit être construit ou aménagé à l'arrière d'un terrain sur le devant duquel existe déjà un autre bâtiment principal, c'est-à-dire qu'un seul bâtiment principal peut être érigé sur un terrain. Aucun bâtiment principal ne peut être construit ou aménagé avec façade principale sur une ruelle.

## **CHAPITRE XII**

### **DISPOSITIONS PARTICULIÈRES POUR CERTAINS USAGES**

---

## SECTION I

### IMPACT SUR L'ENVIRONNEMENT DES USAGES INDUSTRIELS

Impact sur l'environnement.

**267.** Toute industrie ne doit présenter aucun danger d'explosion ou d'incendie ni traiter de produits ou matières qui peuvent attirer de la vermine.

Éclats de lumière.

**268.** Aucune lumière éblouissante, directe ou réfléchiée par le ciel ou autrement, émanant d'arcs électriques, de chalumeaux à acétylène, de phares d'éclairage, de hauts-fourneaux, ou autres procédés industriels de même nature, ne doit être visible d'où que ce soit hors des limites du terrain.

Chaleur.

**269.** Aucune chaleur émanant d'un procédé industriel ne doit être ressentie hors des limites du terrain.

Vibrations.

**270.** Aucune vibration terrestre ne doit être perceptible aux limites du terrain.

## SECTION II

### DISPOSITIONS PARTICULIÈRES AUX STATIONS-SERVICES

2019, RV-1441-072, a. 3.

Domaine d'application.

**271.** En plus de respecter toutes les dispositions s'appliquant aux zones commerciales dans lesquelles elles sont situées, les stations-services doivent respecter les dispositions de la présente section, lesquelles prévalent sur toute autre norme du règlement ou du règlement de construction.

2019, RV-1441-072, a. 3; 2019, RV-1441-079, a. 2.

Occupation du sol.

**272.** – *(Supprimé).*

2019, RV-1441-072, a. 6.

Marges.

**273.** Les normes à observer sont les suivantes :

1° marge avant minimale du bâtiment principal : 15 mètres;

2° marge avant minimale de la marquise : 4 mètres;

3° marge avant minimale des îlots des pompes :

---

a) de(s) ligne(s) d'emprise de rue : 5 mètres;

b) de tout terrain adjacent : 6 mètres;

c) du bâtiment principal : 5 mètres;

4° marges latérales et arrière minimales du bâtiment principal : 5 mètres et peuvent être diminuées à 3 mètres, si les murs du bâtiment ont une résistance au feu d'au moins 4 heures;

5° marges latérales et arrière minimales du bâtiment principal, où il y a une porte d'accès pour automobile : 15 mètres.

Lorsqu'un établissement fait partie intégrante d'un centre commercial, les normes de superficie prévues à l'article 42 du Règlement RV-1443 sur le lotissement s'appliquent et les limites du terrain réservé sont indiquées sur le plan présenté et par des bordures de béton sur le terrain.

Construction accessoire.

**274.** Aucune construction accessoire à une station-service n'est permise, à l'exception d'un lave-auto, d'îlots de pompes, de marquises et de guérites.

2019, RV-1441-072, a. 2, 7.

Espaces libres.

**275.** Tous les espaces libres autour du bâtiment doivent être pavés d'asphalte ou recouverts de gazon; une bande de verdure doit être aménagée sur une largeur minimale de 2 mètres, parallèle à toutes les lignes de rues ne comprenant aucun espace pavé à l'exception des entrées charretières. Le long des autres lignes de propriété, cette bande de verdure doit mesurer au moins 1,2 mètre. Les bandes de verdure doivent être aménagées avec du gazon et des arbustes. La hauteur de plantation doit alors se conformer à la section II du chapitre IX sur l'aménagement des clôtures et haies. Ces bandes de verdure doivent être entourées et protégées d'une bordure de béton, de 15 centimètres de hauteur. Tous les arbres existants qui ne gênent pas la manœuvre des véhicules doivent être conservés.

L'occupation des espaces libres est soumise aux exigences suivantes :

1° la vente et la location des véhicules moteurs sont interdites;

2° le stationnement des véhicules moteurs autres que ceux des employés et ceux des clients en attente de réparations mineures est interdit;

3° le stationnement de véhicules moteurs comme les autobus, camion, taxi-auto, machineries lourdes destinées à la construction ou au déneigement est interdit les samedis, dimanches et jours fériés;

4° l'entreposage extérieur de matériaux et d'équipement est interdit sauf les remorques de location qui peuvent être tirées par une automobile et les installations d'entreposage et de distribution de gaz propane, conformément à l'article 138;

5° le terrain doit être conservé en bon état de propreté;

---

6° les allées pour une ligne d'attente dans le cas d'un lave-auto, doivent être balisées sur le terrain par des lignes et des cônes.

Clôtures.

**276.** Tout le long des limites du terrain de l'établissement ne longeant pas une voie publique, une clôture ajourée jusqu'à un maximum de 20 % ou une haie dense de conifères doit être érigée ou plantée d'une hauteur minimale d'un mètre. La hauteur maximale est établie à la section II du chapitre IX sur l'aménagement des clôtures et haies.

Les aménagements doivent être complétés au plus tard 12 mois après l'émission du permis de construction ou du certificat d'autorisation.

Abandon.

**277.** Toute station-service n'opérant plus ou restant inoccupé plus de 3 mois consécutifs doit être barricadé à l'aide de panneaux peints de façon à prévenir le vandalisme.

Le terrain et le bâtiment doivent être gardés en bonne condition, comme s'il était en opération.

Aucun stationnement n'est permis sur le terrain d'un établissement n'opérant plus et le propriétaire doit prendre les mesures nécessaires pour empêcher et prévenir le stationnement ou l'abandon de carcasses de véhicules-moteurs sur son terrain.

---

2019, RV-1441-072, a. 2, 8.

Machines distributrices.

**278.** Toute machine distributrice utilisée à des fins commerciales est interdite à l'extérieur du bâtiment principal sauf celles distribuant du carburant pour véhicules-moteurs, celles vendant de la glace et les guichets automatiques des institutions financières.

Bruit.

**279.** Dans le cas d'un lave-auto automatique, le mur situé le plus près de la ligne latérale ou arrière doit être prolongé de 3 mètres pour créer un mur-écran de façon à ce que le bruit du dispositif de séchage cause moins de nuisance aux bâtiments avoisinants.

Ce mur-écran est construit des mêmes matériaux que le lave-auto.

Hauteur du bâtiment.

**280.** La hauteur d'une station-service ne doit pas excéder la hauteur équivalente à un étage ou 6 mètres. La hauteur minimale doit être d'au moins 3,5 mètres.

---

2019, RV-1441-072, a. 2, 9.

Superficie de plancher.

**281.** La superficie de plancher minimale du bâtiment doit être de 100 mètres carrés.

---

### SECTION III

#### ABRIS D'AUTO TEMPORAIRES ET TAMBOURS

Normes spécifiques applicables aux abris d'auto temporaires dans les zones Résidence (R).

**282.** À partir du samedi précédant la fête de l'Action de grâce, un abri d'auto temporaire ou la structure d'un abri d'auto temporaire peuvent être installés dans une zone résidentielle [Résidence (R)]. L'installation doit être retirée au plus tard le 1<sup>er</sup> avril de l'année suivante.

L'abri d'auto ne doit pas empiéter sur l'emprise d'une voie de circulation et dans tous les cas, il ne doit jamais être à une distance inférieure à un mètre et cinquante centimètres (1,50) du trottoir, de la bordure de béton ou du pavage, ou d'une borne-fontaine. Tout abri d'auto doit être installé de façon à ce que l'égouttement de la couverture se fasse sur le terrain sur lequel il est érigé. Les plastiques et polythènes ne sont pas autorisés.

2015, RV-1441-026, a. 1; 2016, RV-1441-049, a. 19.

Normes spécifiques applicables aux tambours.

**283.** Du 1<sup>er</sup> novembre d'une année au premier 1<sup>er</sup> avril de l'année suivante, un vestibule d'entrée (tambour) peut être installé à l'entrée des édifices dans toutes les cours à la condition qu'il respecte une marge avant de 1,5 mètre et une marge latérale et arrière de 75 centimètres minimum. La superficie maximale autorisée du tambour est de 3 mètres carrés avec une profondeur maximale de 1,5 mètre. L'abri doit s'harmoniser avec l'architecture du bâtiment. Les plastiques et les polythènes ne sont pas permis.

### SECTION IV

#### VÉHICULES COMMERCIAUX DANS LES ZONES RÉSIDENCE (R) et COMMUNAUTAIRE (P)

Normes spécifiques applicables au stationnement ou remisage de véhicules commerciaux.

**284.** Le stationnement ou le remisage d'un véhicule commercial sur une propriété privée constitue un usage commercial de cette propriété et est défendu dans les zones Résidence (R) et Communautaire (P).

### SECTION V

#### POTEAUX DE BOIS, MÉTAL OU AUTRE

Normes spécifiques applicables à l'érection de poteaux de bois, métal ou autre.

**285.** L'érection de poteaux s'élevant à plus de 2,5 mètres du niveau du sol est prohibée. Cette prohibition ne concerne pas les mâts des drapeaux, les antennes et les poteaux installés par l'autorité compétente.

Les poteaux pour corde à linge sont autorisés aux conditions suivantes :

- 1° ils sont faits de bois, de métal ou de béton;
- 2° ils ne s'élèvent pas à plus de 3,5 mètres au-dessus du sol pour les résidences unifamiliales et 3 mètres par étage pour les autres types de résidence;
- 3° ils sont situés dans la cour arrière.

---

2018, RV-1441-064, a. 2.

## **SECTION VI**

### **RÉSIDENCES POUR PERSONNES ÂGÉES**

Résidence pour personnes âgées autonomes.

**286.** En zone communautaire régionale (P-3) seulement, l'établissement et le maintien d'une résidence pour personnes âgées autonomes de plus de 9 personnes au sens de la Loi sur les services de santé et services sociaux sont autorisés sous réserve du respect des conditions suivantes :

- 1° le bâtiment doit être totalement aménagé et utilisé à ces fins;
- 2° toutes les conditions prévues au CNB sont respectées;
- 3° toutes les conditions prévues au Code national de prévention des incendies sont respectées;
- 4° tous les plans sont approuvés par les instances gouvernementales appropriées lorsque requis;
- 5° les critères d'aménagement et de sécurité énoncés à la sous-section 7 de la section I du chapitre IV du règlement s'appliquent en les adaptant à la notion de résidence pour personnes âgées;
- 6° le requérant d'un permis d'opération pour un foyer de groupe, pavillon, centre d'accueil, centre d'hébergement ou toute autre résidence pour personnes âgées, doit démontrer qu'il se conforme aux dispositions des lois habilitantes.

---

2014, RV-1441-018, a. 2.

Résidences pour personnes âgées en perte d'autonomie.

**287.** En zone communautaire régionale seulement, l'établissement et le maintien d'une résidence pour personnes âgées en perte d'autonomie ou non autonomes au sens de la Loi sur les services de santé et les services sociaux sont autorisés, sujets aux conditions de l'article 286 en faisant les adaptations nécessaires.

## **SECTION VII**

### **TOURS DE TRANSMISSION DES COMMUNICATIONS**

Normes spécifiques applicables aux tours de transmission des communications.

**288.** Les tours de transmission des communications sont permises dans les zones où la grille des usages et normes le permet, aux conditions suivantes :

- 1° une seule tour de transmission peut être érigée par zone;
- 2° aucune tour ne peut être construite dans un rayon de moins de 100 mètres de toute habitation résidentielle.

## **SECTION VIII**

### **DISPOSITIONS PARTICULIÈRES AUX ÉCRANS SONORES ET AUX ESPACES TAMPONS**



---

## § 1. – Zones sensibles au bruit routier et ferroviaire

2016, RV-1441-049, a. 20.

Zones sensibles au bruit routier.

**289.** Les zones situées aux abords des autoroutes 13, 15 et 640 ainsi que les abords de la voie ferrée et de la gare de triage sont désignées comme zones sensibles au bruit routier et ferroviaire. Ces zones sont illustrées au plan joint au règlement en annexe VI sous le titre « ZONES SENSIBLES AU BRUIT ROUTIER ET FERROVIAIRE. ».

2016, RV-1441-049, a. 21.

**289.1.** Des mesures d'atténuation sont requises pour toute nouvelle construction destinée à un usage sensible lorsque celui-ci est exercé à l'intérieur des distances-tampons indiquées au tableau suivant :

Tronçon routier	Distance-tampon minimale
Autoroute 13	440 mètres
Autoroute 15	540 mètres
Autoroute 640	430 mètres
Voie ferrée	150 mètres
Gare de triage	300 mètres

Pour les autoroutes, la distance tampon doit être calculée à partir du centre du tronçon routier visé, jusqu'au point d'implantation le plus rapproché du bâtiment destiné à accueillir un usage sensible. Pour une voie ferrée ou une gare de triage, la distance se calcule à partir de l'emprise visée. Dans le cas d'une emprise irrégulière ou non linéaire, un tracé virtuel représentant la largeur moyenne de l'emprise pourra être établi comme référence.

2016, RV-1441-049, a. 21.

## § 2. – Espace tampon

Aménagement d'espace tampon.

**290.** Une zone tampon doit être aménagée entre les zones commerciales (C) et les zones résidentielles (R-1, R-2, R-3 et R-4) et entre les zones industrielles (I) et les zones résidentielles (R). Elle peut aussi être implantée entre une zone communautaire (P) et une zone résidentielle (R). Un espace tampon doit être aménagé pour toute nouvelle zone résidentielle adjacente à une autoroute.

Dans la zone industrielle I-1 404, un espace tampon doit être aménagé entre les usages commerciaux et résidentiels et entre les usages industriels et résidentiels ou entre les usages résidentiels et institutionnels et finalement entre le chemin de fer et les usages résidentiels.

La zone tampon doit répondre aux exigences suivantes :

- 
- 1° être aménagée sur les propriétés de l'usage où il est spécifié à la grille des usages et normes;
- 2° fait l'objet d'un certificat d'autorisation et respecte le Règlement RV-1447 (PIIA);
- 3° l'espace libre de plantation doit être aménagé d'un couvre-sol végétal comme le trèfle blanc nain et entretenu régulièrement;
- 4° l'espace tampon peut être aménagé à même un boisé existant si ce dernier comporte la continuité exigée et dans ce cas, le sous-bois doit être entretenu sur toute sa longueur;
- 5° l'aménagement de l'espace tampon doit être terminé avant l'émission d'un certificat d'occupation lors d'un changement d'usage d'un bâtiment;
- 6° l'espace tampon doit toujours être maintenu en bon état d'entretien et le propriétaire ou gardien de l'immeuble qui y est assujéti doit procéder sans tarder au remplacement de tout arbre mort ou endommagé pour assurer la fonctionnalité de cet espace.

**291.** – *(Supprimé).*

2016, RV-1441-049, a. 22.

Clôture.

**292.** Lorsqu'un espace tampon comprend une clôture, cette clôture située à la limite de la propriété ne peut être ajourée à plus de 25 % et l'espacement entre deux éléments ne doit pas être supérieur à 4 centimètres.

Lorsqu'une clôture est installée le long d'un espace tampon localisé sur des terrains industriels, l'espace tampon doit se retrouver à l'extérieur de la clôture.

Industries à risque majeur.

**293.** Pour les industries représentant un risque majeur au sens du schéma d'aménagement de la Municipalité régionale de comté de Sainte-Thérèse-De Blainville (MRC), le requérant doit déposer une analyse de risque permettant de déterminer les caractéristiques optimales de l'espace tampon qui ne peut être inférieur à 30 mètres.

Espace tampon pour les zones Résidence (R-3).

**294.** Lors de la construction ou de l'agrandissement d'une résidence multifamiliale sur un terrain dans une zone Résidence (R-3) adjacent à une zone Résidence (R-1), un espace tampon doit être aménagé sur la propriété résidentielle multifamiliale (R-3) en bordure des limites attenantes à la zone résidentielle unifamiliale (R-1), conformément aux articles 290 à 292.

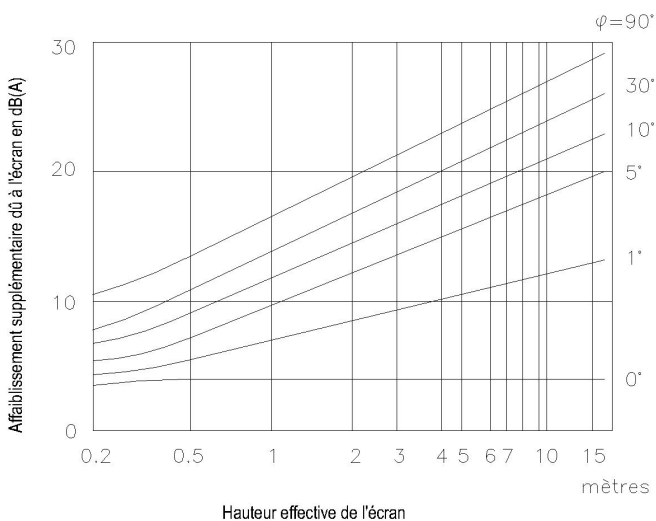
§ 3. – *Écran sonore le long des autoroutes*

Écrans sonores et taux de réduction.

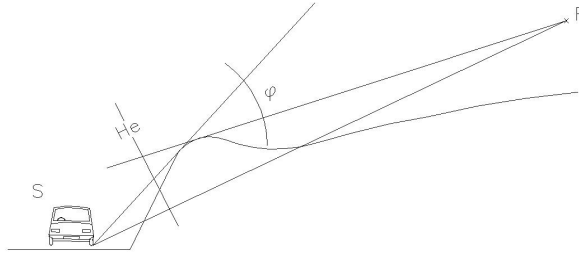
**295.** Dans toutes les zones localisées le long des autoroutes où des usages résidentiels sont autorisés à la grille des usages et normes, l'aménagement d'un écran sonore doit être prévu.

L'écran sonore doit être érigé en se servant d'une butte de terre d'une hauteur pouvant réduire l'intensité sonore de 10 dBA mesurés à 5 mètres du sol, à l'endroit où se situera le mur arrière du bâtiment à être érigé sur le terrain contigu à l'écran sonore. La hauteur de ce mur se calcule par triangulation selon l'abaque des croquis suivants. Ces calculs doivent être faits suivant un modèle réduit de la réalité (échelle 1:500) qui respecte les distances et les niveaux, à savoir :

### Abaque pour l'évaluation approchée de l'affaiblissement supplémentaire d'un bruit de circulation automobile par un écran



SOSSE, R. 1973, Notions d'acoustiques à l'usage des architectes, ingénieurs et urbanistes, Paris, 2e édition, Éd. Eyrolles, 292 p. (p. 86)



R= Récepteur à cinq (5) mètres du niveau du sol  
 S= Source du bruit à 0,5 mètre du niveau du sol  
 $\varphi$  = Angle formé à partir des lignes de prolongation  
 entre la source de bruit et le récepteur et  
 suivant la hauteur de l'écran  
 He= Hauteur effective de l'écran

Notez que ces calculs doivent être faits suivant une  
 distance et un niveau à la même échelle.

Érection des écrans sonores.

**296.** L'écran sonore doit être en place lors de l'émission des permis de construction des bâtiments contigus.

Aménagement des écrans sonores.

**297.** Sur la propriété privée, l'écran sonore doit être gazonné et mis en valeur par un aménagement paysager dans les 12 mois suivants l'émission du permis de construction.

## SECTION IX PROJETS INTÉGRÉS

### § 1. – Projets résidentiels intégrés

Généralités.

**298.** Dans les zones d'application, la construction d'édifices résidentiels regroupés en projet intégré comportant, sur un même terrain, plusieurs bâtiments résidentiels et une utilisation commune d'espaces récréatifs et de stationnement, est autorisée aux conditions ci-après énumérées :

1° un plan d'aménagement détaillé, comportant la localisation des bâtiments, leur hauteur, dimension, détail architectural, les espaces libres, les facilités de stationnement et l'aménagement paysager, doit être soumis préalablement à la demande de permis d'opération cadastrale conformément au règlement, au règlement de lotissement et au règlement de construction;

2° – (*supprimé*);

3° un permis de construction ou certificat d'autorisation ne peut être émis seulement si les bâtiments sont munis d'un système privé ou public d'approvisionnement en eau et évacuation des eaux usées conformément aux normes du ministère du Développement durable, de l'Environnement et des Parcs;

---

4° la hauteur en étage minimale et maximale, la superficie de plancher minimale et la largeur minimale et maximale du bâtiment sont établies à la grille des usages et normes de la zone visée;

5° la marge avant minimale applicable à l'ensemble du projet est établie à la grille des usages et normes de la zone visée;

6° les marges latérales et arrière minimales applicables sont établies à la grille des usages et normes de la zone visée;

7° la densité nette maximale « logement/hectare » de même que les rapports plancher/terrain maximal et espaces bâtis/terrains maximaux, s'appliquent pour l'ensemble du projet intégré et non pas pour chaque bâtiment et sont établis à la grille des usages et normes de la zone visée;

8° – (*supprimé*);

9° les dispositions du paragraphe 9° de l'article 23 du règlement sur l'émission des permis et certificats ne s'appliquent pas pour les terrains situés à l'intérieur du projet intégré.

---

2015, RV-1441-039, a. 2.

## § 2. – *Projet commercial intégré*

**298.1.** Dans les zones d'application, la construction d'édifices commerciaux regroupés en projet intégré comportant, sur un même terrain, plusieurs bâtiments et une utilisation commune d'espaces de stationnement, est autorisée aux conditions de la présente sous-section.

---

2013, RV-1441-013, a. 1.

Dépôt d'un plan d'ensemble du projet intégré.

**299.** Un plan d'ensemble du ou des terrains faisant l'objet du projet commercial intégré doit être déposé à l'inspecteur municipal préalablement à l'acceptation de tout projet commercial intégré. Ce plan doit comprendre notamment la localisation des bâtiments, leurs dimensions, l'aménagement du stationnement et des allées de circulation et des aménagements paysagers.

Tous les terrains faisant partie du projet commercial intégré doivent être contigus.

---

2024, RV-1441-090, a. 10.

Lotissement.

**300.** Les dispositions suivantes s'appliquent à un projet commercial intégré :

1° malgré la grille des usages et normes, l'ensemble du site faisant l'objet du projet commercial intégré doit respecter les normes minimales de lotissement prescrites à la grille et non chaque terrain qui le compose;

2° malgré toute disposition contraire ailleurs dans le règlement, dans le règlement de construction ou dans le règlement de lotissement, un bâtiment commercial peut être localisé sur un lot distinct qui n'est pas adjacent à une rue publique.

---

Dans ce cas, la définition des lignes de lot, des cours, des marges et du front de lot s'effectue en rapport à l'implantation du bâtiment.

Le mur du bâtiment où se situe l'entrée principale détermine la localisation de la cour avant et des différentes lignes de lot, des cours et des marges.

Implantation des bâtiments.

**301.** Malgré les marges prescrites à la grille des usages et normes, les dispositions suivantes s'appliquent à l'implantation des bâtiments d'un projet commercial intégré :

1° la marge avant prescrite à la grille des usages et normes constituent une marge d'isolement et s'applique sur tout pourtour du ou des terrains compris dans le projet commercial intégré;

2° la distance minimale entre 2 bâtiments ne faisant pas partie d'une structure jumelée ou contiguë est de 6 mètres;

3° la superficie minimale d'un bâtiment exigée à la grille des usages et normes peut être réduite à 275 mètres carrés pour un usage de type restauration.

Intégration des aménagements.

**302.** Les dispositions suivantes s'appliquent à l'intégration des aménagements dans le cadre d'un projet commercial intégré :

1° dans un projet commercial intégré situé ou non dans une zone industrielle ayant front sur une autoroute, soit directement ou par une voie de desserte, le propriétaire doit planter un arbre feuillu d'un calibre de 6 centimètres de diamètre mesuré à 30 centimètres au-dessus du sol, par 8 mètres linéaires le long de tout le pourtour du site. Dans le cas où la plantation doit s'effectuer dans l'emprise d'une servitude d'utilité publique (gaz, Hydro-Québec, etc.) où il est impossible de se conformer à cette norme, les arbres peuvent être remplacés par des massifs d'arbustes d'une hauteur d'un mètre à 1,5 mètre. De plus, une modulation de terrain d'une hauteur minimale de 0,50 mètre à un mètre doit border le site sur tout le pourtour; elle doit mesurée de 0,5 mètre à 1,2 mètre le long de l'autoroute 640;

2° pour les projets commerciaux intégrés, le stationnement doit être fractionné de façon à ce qu'il n'y ait jamais plus de 25 cases de stationnement consécutives sur une même rangée. Les têtes d'îlots de l'espace de stationnement doivent être gazonnées dans une proportion de 60 % et comprendre la plantation d'au moins deux arbres feuillus d'un calibre de 6 centimètres de diamètre mesuré à 30 centimètres de hauteur au-dessus du sol par tête d'îlot localisé le long d'une allée d'accès de stationnement conduisant directement à une entrée charretière et à la rue. Des massifs d'arbustes doivent être implantés dans les îlots de stationnement et aux entrées de stationnement;

3° malgré l'article 183, aucun espace de chargement ou de déchargement n'est requis pour un établissement ayant une superficie de plancher inférieure à 500 mètres carrés;

4° une case de stationnement peut être située sur un terrain autre que celui où est localisé l'usage commercial qu'elle dessert si :

a) le nombre minimal de cases de stationnement requis pour chaque usage respecte le minimum

---

prescrit par le règlement;

b) les cases de stationnement sont localisées sur un terrain adjacent et accessible à celui de l'usage qu'elles desservent.

Intégration de l'affichage au sol.

**303.** Les dispositions suivantes s'appliquent à l'intégration de l'affichage au sol dans le cadre d'un projet commercial intégré :

1° seule une enseigne collective sur poteaux ou sur socle est autorisée pour identifier le projet commercial intégré. Le nombre d'enseignes est limité à deux par projet commercial intégré et à un par voie publique;

2° une enseigne collective peut annoncer un établissement qui fait partie d'un projet commercial intégré contigu ou si cette autorisation amène un nombre inférieur d'enseignes par rapport au nombre maximal autorisé à la réglementation. Malgré la grille des usages et normes, l'emplacement d'une enseigne collective peut faire l'objet d'un lot distinct qui ne respecte pas les dispositions sur la superficie et la dimension du terrain;

3° malgré toute disposition à ce contraire, une enseigne collective autorisée en vertu du présent article doit respecter les dispositions suivantes :

a) la hauteur maximale de l'enseigne est de 15 mètres;

b) la superficie maximale d'affichage sur cette enseigne est de 53 mètres carrés;

c) aucune enseigne ne doit être érigée à moins de 3 mètres d'une ligne de rue;

d) l'enseigne doit servir exclusivement à l'affichage des établissements exercés à titre principal dans la zone où le projet commercial intégré est permis.

2024, RV-1441-090, a. 11.

### § 3. – *Projet intégré industriel*

Généralités.

**303.1.** Dans les zones d'application, la construction d'édifices industriels regroupés en projet intégré comportant, sur un même terrain, plusieurs bâtiments industriels et une utilisation commune d'espaces et de stationnements, est autorisée aux conditions de la présente sous-section.

De plus, il est établi que :

1° les normes spécifiques ayant lien à la structure et aux dimensions du bâtiment sont prescrites à la grille des usages et des normes de la zone visée;

2° les normes spécifiques ayant lien aux rapports s'appliquent pour l'ensemble du projet intégré et non pour chaque bâtiment individuellement et sont prescrites à la grille des usages et des normes de la zone

---

visée;

3° les normes spécifiques ayant lien aux marges s'appliquent pour l'ensemble du projet intégré et non pour chaque bâtiment entre eux et sont prescrites à la grille des usages et des normes de la zone visée;

4° les normes ayant lien au lotissement pour le front de lot minimal, la profondeur minimale et la superficie minimale s'appliquent pour l'ensemble du projet intégré et non pour chaque bâtiment individuellement et sont prescrites à la grille des usages et des normes de la zone visée.

---

2024, RV-1441-090, a. 12.

Dépôt d'un plan d'ensemble du projet intégré.

**303.2.** Un plan d'ensemble du ou des terrains faisant l'objet du projet intégré industriel doit être déposé à l'inspecteur municipal préalablement à l'acceptation de tout projet intégré industriel. Ce plan doit comprendre la localisation des bâtiments, leur hauteur, leur dimension, les détails architecturaux et l'aménagement des aires communes, notamment les stationnements, les allées d'accès, les voies de circulation ainsi que les aménagements paysagers.

Tous les terrains faisant partie du projet intégré industriel doivent être contigus.

---

2024, RV-1441-090, a. 12.

Implantation des bâtiments.

**303.3.** Malgré les marges prescrites à la grille des usages et des normes, les dispositions suivantes s'appliquent à l'implantation des bâtiments d'un projet intégré industriel :

1° la distance minimale entre deux bâtiments principaux ne faisant pas partie d'une structure de bâtiment jumelée ou contiguë est de 12 mètres;

2° les distances minimales applicables aux constructions accessoires sont établies à la Section II du chapitre V.

---

2024, RV-1441-090, a. 12.

Intégration des aménagements.

**303.4.** Les dispositions suivantes s'appliquent à l'intégration des aménagements dans le cadre d'un projet intégré industriel :

1° pour un projet ayant front sur une autoroute, soit directement soit par une voie de desserte, le requérant doit planter sur le site du projet l'équivalent d'un arbre par 5 mètres linéaires calculés en fonction de la périphérie totale du lot constituant le site du projet. Les arbres doivent respecter un calibre de 5 centimètres de diamètre mesuré à 30 centimètres de hauteur à partir du sol. Dans le cas où la plantation doit s'effectuer dans l'emprise d'une servitude d'utilité publique où il est impossible de se conformer à cette norme, les arbres peuvent être remplacés par des massifs d'arbustes d'une hauteur d'un mètre à 1,5 mètre;

2° le stationnement doit être fractionné, à l'aide d'îlots de végétation, de façon à ce qu'il y ait un



---

maximum de 25 cases de stationnement consécutives sur une même rangée. Les îlots de stationnements doivent être gazonnés sur au moins 60 % de leur superficie et doivent comprendre la plantation d'au moins deux arbres feuillus d'un calibre de 5 centimètres de diamètre mesuré à 30 centimètres de hauteur à partir du sol;

3° une case de stationnement peut être située sur un terrain autre que celui où est localisé l'usage industriel qu'elle dessert, si toutes les conditions suivantes sont respectées :

a) le nombre minimal de cases de stationnement requis pour chaque usage respecte le minimum prescrit par le présent règlement; et

b) les cases de stationnement sont localisées sur un terrain adjacent et accessible à celui de l'usage qu'elles desservent.

---

2024, RV-1441-090, a. 12.

Intégration de l'affichage au sol.

**303.5.** Les dispositions suivantes s'appliquent à l'intégration des enseignes collectives dans le cadre d'un projet intégré industriel :

1° une seule enseigne collective sur poteaux ou sur socle est autorisée par voie publique. Pour tout segment de terrain offrant un frontage d'au moins 250 mètres linéaires sur une voie publique, une deuxième enseigne collective peut être implantée. Chaque enseigne collective donnant sur la même voie publique doit être distancée d'au moins 125 mètres linéaires l'une de l'autre;

2° l'enseigne collective ne doit pas être plus haute que le bâtiment principal.

---

2024, RV-1441-090, a. 12.

## **SECTION X**

### **DISPOSITIONS PARTICULIÈRES AUX ZONES AGRICULTURE (A)**

Bâtiment destiné à l'habitation en zone Agriculture (A).

**304.** Tout bâtiment principal ou tout bâtiment destiné à l'habitation dans les zones Agriculture (A) peut faire l'objet d'un permis de construction ou d'un certificat d'autorisation à la condition d'être munis d'un système d'évacuation des eaux usées conformément au règlement.

Kiosques de vente de produits agricoles.

**305.** Les kiosques de vente de produits agricoles en bordure des routes ne doivent pas excéder une superficie de 12 mètres carrés pour la vente des produits agricoles provenant de l'exploitant même. Ils doivent également respecter les différentes marges applicables dans la zone concernée.

Excavation de terre dans le but d'y extraire une couche de sable.

**306.** L'excavation de terre dans le but d'y extraire une couche de sable est permise dans les zones agricoles A 421, A 442, A 443, A 456, A 457, A 458, A 461, A 483, A 503, A 504, A 505, A 506, A 507, A 508, A 511, A 512, A 518, A 519, A 520, A 521, A 522, A 523, A 524, A 527 identifiées au plan de zonage et

---

est assujettie aux conditions suivantes. Ces conditions ne s'appliquent pas à l'excavation prévue pour l'implantation d'un bâtiment de ferme ou d'un équipement d'épuration (champ ou fosse septique) :

1° un certificat d'autorisation valide pour une période maximale de 12 mois doit avoir été émis au préalable par la Ville;

2° lors de la demande de certificat d'autorisation, le requérant doit fournir tous les renseignements nécessaires pour être en mesure d'évaluer :

a) la superficie et la localisation de l'aire où sont prévues des opérations d'extraction;

b) la localisation des espaces prévus pour l'entreposage des matériaux et le stationnement de la machinerie;

c) les mesures prévues pour la remise en culture de l'aire ayant fait l'objet des opérations d'extraction et le délai dans lequel seront complétées ces mesures;

3° les opérations d'extraction ne sont autorisées que sur une terre agricole en culture et sur laquelle la culture est exercée par un producteur agricole;

4° l'usage est assujetti à la procédure d'approbation d'un plan d'implantation et d'intégration architecturale et au dépôt d'une garantie financière préalablement à l'émission du certificat d'autorisation;

5° la garantie financière vise à assurer que l'aire sur laquelle seront effectuées des opérations d'extraction sera remise en culture à l'intérieur du délai prévu dans la demande et doit être valide pour toute la période autorisée;

6° le montant de cette garantie est déterminé par un agronome engagé par la Ville aux frais du requérant et doit être couvrir la remise en culture de l'aire ayant fait l'objet des opérations d'extraction en cas de défaut du requérant.

Normes de protection de l'environnement.

**307.** Toute exploitation agricole doit être exercée en conformité des lois et règlements de l'autorité provinciale notamment la Loi sur la qualité de l'environnement.

Tous les travaux de détournement, de modification ou de remplissage d'un cours d'eau ou d'un marais sont interdits à moins d'être autorisés par l'autorité provinciale.

Sur une bande de 3 mètres sur le haut d'un talus situé sur la rive d'un cours d'eau, sont interdits les travaux et ouvrages qui portent le sol à nu, sauf les travaux d'entretien et de restauration ne portant pas atteinte au maintien de la couverture végétale, les travaux de stabilisation des berges, les améliorations foncières à des fins agricoles et les travaux d'entretien et d'amélioration des cours d'eau.

§ 1. – *Distances séparatrices pour la gestion des odeurs en zone agricole*

Généralités.

**308.** Les dispositions suivantes régissent les inconvénients relatifs aux odeurs dues aux pratiques agricoles

et les paramètres proposés n'interfèrent pas avec le contrôle de la pollution. Ces dispositions n'ont pas pour effet de soustraire les producteurs agricoles à l'obligation de respecter les autres normes environnementales.

Calcul des distances séparatrices pour les installations d'élevage.

**309.** La distance séparatrice relative à une installation d'élevage est obtenue en multipliant les paramètres B, C, D, E, F et G établis en relation avec le paramètre A. Ces variables sont montrées aux tableaux A à G plus loin et représentent les informations suivantes :

1° le paramètre A, le nombre d'unités animales gardées au cours d'un cycle annuel de production;

2° le paramètre B, les distances de base qui varient selon la valeur établie du paramètre A;

3° le paramètre C, le coefficient d'odeur;

4° le paramètre D, le type de fumier selon le mode de gestion des engrais de ferme;

5° le paramètre E, le type de projet;

6° le paramètre F, le facteur d'atténuation qui tient compte de l'effet de la technologie utilisée;

7° le paramètre G, le facteur d'usage selon le type de voisinage :

a) pour un immeuble protégé,  $G = 1,0$ ;

b) pour une maison d'habitation,  $G = 0,5$ ;

c) pour un périmètre d'urbanisation,  $G = 1,5$ .

Le paramètre E représentant le type de projet, s'applique lorsqu'une unité d'élevage bénéficie de la totalité du droit de développement que lui confère la Loi sur la protection du territoire et des activités agricoles (RLRQ, c. P-41.1). Il s'applique également pour accroître le cheptel de plus de 75 unités animales (U. A). L'unité d'élevage pourra dans ces cas bénéficier d'un assouplissement quant aux distances séparatrices applicables, tel que prévu au tableau E, jusqu'à un maximum de 225 unités animales.

**TABLEAU A**  
**Nombre d'unités animales (paramètre A)\***

Groupe ou catégorie d'animaux	Nombre d'animaux équivalent à une unité animale
Vache, taureau; cheval	1
Veaux de 225 à 500 kilogrammes chacun	2
Veaux de moins de 225 kilogrammes chacun	5
Porcs d'élevage d'un poids de 20 à 100 kilogrammes chacun	5
Truies et porcelets non sevrés dans l'année	4
Porcelets d'un poids inférieur à 20 kilogrammes chacun	25

Poules ou coqs	125
Poulets à griller	250
Poulettes en croissance	250
Dindes à griller de 13 kilogrammes chacune	50
Dindes à griller de 8,5 à 10 kilogrammes chacune	75
Dindes à griller de 5 à 5,5 kilogrammes chacune	100
Visons femelles (on ne calcule pas les mâles et les petits)	100
Renards femelles (on ne calcule pas les mâles et les petits)	40
Moutons et agneaux de l'année	4
Chèvres et chevreaux de l'année	6
Lapins femelles (on ne calcule pas les mâles et les petits)	40
Cailles	1 500
Faisans	300

\* Aux fins de la détermination du paramètre A, sont équivalents à une unité animale les animaux figurant dans le tableau en fonction du nombre prévu. Pour toute autre espèce animale, un animal d'un poids égal ou supérieur à 500 kg ou un groupe d'animaux de cette espèce dont le poids total est de 500 kg équivaut à une unité animale. Lorsqu'un poids est indiqué à ce tableau, il s'agit du poids de l'animal à la fin de la période d'élevage.

**TABLEAU B**  
**Distances de base (paramètre B)\***

U.A.*	m.	U.A	m.	U.A	m.	U.A.	m.	U.A.	M.	U.A.	m.
1	86	61	314	121	389	181	442	241	483	301	518
2	107	62	315	122	390	182	442	242	484	302	518
3	122	63	317	123	391	183	443	243	484	303	519
4	133	64	319	124	392	184	444	244	485	304	520
5	143	65	320	125	393	185	445	245	486	305	520
6	152	66	322	126	394	186	445	246	486	306	521
7	159	67	323	127	395	187	446	247	487	307	521
8	166	68	325	128	396	188	447	248	487	308	522
9	172	69	326	129	397	189	448	249	488	309	522
10	178	70	328	130	398	190	448	250	489	310	523
11	183	71	329	131	399	191	449	251	489	311	523
12	188	72	331	132	400	192	450	252	490	312	524
13	193	73	332	133	401	193	451	253	490	313	524
14	198	74	333	134	402	194	451	254	491	314	525
15	202	75	335	135	403	195	452	255	492	315	525
16	206	76	336	136	404	196	453	256	492	316	526
17	210	77	338	137	405	197	453	257	493	317	526
18	214	78	339	138	406	198	454	258	493	318	527
19	218	79	340	139	406	199	455	259	494	319	527
20	221	80	342	140	407	200	456	260	495	320	528
21	225	81	343	141	408	201	456	261	495	321	528
22	228	82	344	142	409	202	457	262	496	322	529

U.A*	m.	U.A	m.	U.A	m.	U.A.	m.	U.A.	M.	U.A.	m.
23	231	83	346	143	410	203	458	263	496	323	530
24	234	84	347	144	411	204	458	264	497	324	530
25	237	85	348	145	412	205	459	265	498	325	531
26	240	86	350	146	413	206	460	266	498	326	531
27	243	87	351	147	414	207	461	267	499	327	532
28	246	88	352	148	415	208	461	268	499	328	532
29	249	89	353	149	415	209	462	269	500	329	533
30	251	90	355	150	416	210	463	270	501	330	533
31	254	91	356	151	417	211	463	271	501	331	534
32	256	92	357	152	418	212	464	272	502	332	534
33	259	93	358	153	419	213	465	273	502	333	535
34	261	94	359	154	420	214	465	274	503	334	535
35	264	95	361	155	421	215	466	275	503	335	536
36	266	96	362	156	421	216	467	276	504	336	536
37	268	97	363	157	422	217	467	277	505	337	537
38	271	98	364	158	423	218	468	278	505	338	537
39	273	99	365	159	424	219	469	279	506	339	538
40	275	100	367	160	425	220	469	280	506	340	538
41	277	101	368	161	426	221	470	281	507	341	539
42	279	102	369	162	426	222	471	282	507	342	539
43	281	103	370	163	427	223	471	283	508	343	540
44	283	104	371	164	428	224	472	284	509	344	540
45	285	105	372	165	429	225	473	285	509	345	541
46	287	106	373	166	430	226	473	286	510	346	541
47	289	107	374	167	431	227	474	287	510	347	542
48	291	108	375	168	431	228	475	288	511	348	542
49	293	109	377	169	432	229	475	289	511	349	543
50	295	110	378	170	433	230	476	290	512	350	543
51	297	111	379	171	434	231	477	291	512	351	544
52	299	112	380	172	435	232	477	292	513	352	544
53	300	113	381	173	435	233	478	293	514	353	544
54	302	114	382	174	436	234	479	294	514	354	545
55	304	115	383	175	437	235	479	295	515	355	545
56	306	116	384	176	438	236	480	296	515	356	546
57	307	117	385	177	438	237	481	297	516	357	546
58	309	118	386	178	439	238	481	298	516	358	547
59	311	119	387	179	440	239	482	299	517	359	547
60	312	120	388	180	441	240	482	300	517	360	548
361	548	421	575	481	600	541	623	601	643	661	663
362	549	422	576	482	600	542	623	602	644	662	663
363	549	423	576	483	601	543	623	603	644	663	664
364	550	424	577	484	601	544	624	604	644	664	664
365	550	425	577	485	602	545	624	605	645	665	664
366	551	426	578	486	602	546	624	606	645	666	665
367	551	427	578	487	602	547	625	607	645	667	665
368	552	428	578	488	603	548	625	608	646	668	665
369	552	429	579	489	603	549	625	609	646	669	665
370	553	430	579	490	604	550	626	610	646	670	666
371	553	431	580	491	604	551	626	611	647	671	666
372	554	432	580	492	604	552	626	612	647	672	666
373	554	433	581	493	605	553	627	613	647	673	667
374	554	434	581	494	605	554	627	614	648	674	667
375	555	435	581	495	605	555	628	615	648	675	667
376	555	436	582	496	606	556	628	616	648	676	668
377	556	437	582	497	606	557	628	617	649	677	668
378	556	438	583	498	607	558	629	618	649	678	668
379	557	439	583	499	607	559	629	619	649	679	669
380	557	440	583	500	607	560	629	620	650	680	669

U.A*	m.	U.A	m.	U.A	m.	U.A.	m.	U.A.	M.	U.A.	m.
381	558	441	584	501	608	561	630	621	650	681	669
382	558	442	584	502	608	562	630	622	650	682	669
383	559	443	585	503	608	563	630	623	651	683	670
384	559	444	585	504	609	564	631	624	651	684	670
385	560	445	586	505	609	565	631	625	651	685	670
386	560	446	586	506	610	566	631	626	652	686	671
387	560	447	586	507	610	567	632	627	652	687	671
388	561	448	587	508	610	568	632	628	652	688	671
389	561	449	587	509	611	569	632	629	653	689	672
390	562	450	588	510	611	570	633	630	653	690	672
391	562	451	588	511	612	571	633	631	653	691	672
392	563	452	588	512	612	572	634	632	654	692	673
393	563	453	589	513	612	573	634	633	654	693	673
394	564	454	589	514	613	574	634	634	654	694	673
395	564	455	590	515	613	575	635	635	655	695	673
396	564	456	590	516	613	576	635	636	655	696	674
397	565	457	590	517	614	577	635	637	655	697	674
398	565	458	591	518	614	578	636	638	656	698	674
399	566	459	591	519	614	579	636	639	656	699	675
400	566	460	592	520	615	580	636	640	656	700	675
401	567	461	592	521	615	581	637	641	657	701	675
402	567	462	592	522	616	582	637	642	657	702	676
403	568	463	593	523	616	583	637	643	657	703	676
404	568	464	593	524	616	584	638	644	658	704	676
405	568	465	594	525	617	585	638	645	658	705	676
406	569	466	594	526	617	586	638	646	658	706	677
407	569	467	594	527	617	587	639	647	658	707	677
408	570	468	595	528	618	588	639	648	659	708	677
409	570	469	595	529	618	589	639	649	659	709	678
410	571	470	596	530	619	590	640	650	659	710	678
411	571	471	596	531	619	591	640	651	660	711	678
412	572	472	596	532	619	592	640	652	660	712	679
413	572	473	597	533	620	593	641	653	660	713	679
414	572	474	597	534	620	594	641	654	661	714	679
415	573	475	598	535	620	595	641	655	661	715	679
416	573	476	598	536	621	596	642	656	661	716	680
417	574	477	598	537	621	597	642	657	662	717	680
418	574	478	599	538	621	598	642	658	662	718	680
419	575	479	599	539	622	599	643	659	662	719	681
420	575	480	600	540	622	600	643	660	663	720	681
721	680	781	699	841	715	901	731	961	746	1021	760
722	682	782	699	842	715	902	731	962	746	1022	760
723	682	783	699	843	716	903	731	963	746	1023	760
724	682	784	699	844	716	904	731	964	746	1024	761
725	682	785	700	845	716	905	732	965	747	1025	761
726	683	786	700	846	716	906	732	966	747	1026	761
727	683	787	700	847	717	907	732	967	747	1027	761
728	683	788	701	848	717	908	732	968	747	1028	761
729	684	789	701	849	717	909	733	969	747	1029	762
730	684	790	701	850	717	910	733	970	748	1030	762
731	684	791	701	851	718	911	733	971	748	1031	762
732	685	792	702	852	718	912	733	972	748	1032	762
733	685	793	702	853	718	913	734	973	748	1033	763
734	685	794	702	854	718	914	734	974	749	1034	763
735	685	795	702	855	719	915	734	975	749	1035	763
736	686	796	703	856	719	916	734	976	749	1036	763
737	686	797	703	857	719	917	735	977	749	1037	764

U.A*	m.	U.A	m.	U.A	m.	U.A.	m.	U.A.	M.	U.A.	m.
738	686	798	703	858	719	918	735	978	750	1038	764
739	687	799	704	859	720	919	735	979	750	1039	764
740	687	800	704	860	720	920	735	980	750	1040	764
741	687	801	704	861	720	921	736	981	750	1041	764
742	687	802	704	862	721	922	736	982	751	1042	765
743	688	803	705	863	721	923	736	983	751	1043	765
744	688	804	705	864	721	924	736	984	751	1044	765
745	688	805	705	865	721	925	737	985	751	1045	765
746	689	806	706	866	722	926	737	986	752	1046	766
747	689	807	706	867	722	927	737	987	752	1047	766
748	689	808	706	868	722	928	737	988	752	1048	766
749	689	809	706	869	722	929	738	989	752	1049	766
750	690	810	707	870	723	930	738	990	753	1050	767
751	690	811	707	871	723	931	738	991	753	1051	767
752	690	812	707	872	723	932	738	992	753	1052	767
753	691	813	707	873	723	933	739	993	753	1053	767
754	691	814	708	874	724	934	739	994	753	1054	767
755	691	815	708	875	724	935	739	995	754	1055	768
756	691	816	708	876	724	936	739	996	754	1056	768
757	692	817	709	877	724	937	740	997	754	1057	768
758	692	818	709	878	725	938	740	998	754	1058	768
759	692	819	709	879	725	939	740	999	755	1059	769
760	693	820	709	880	725	940	740	1000	755	1060	769
761	693	821	710	881	725	941	741	1001	755	1061	769
762	693	822	710	882	726	942	741	1002	755	1062	769
763	693	823	710	883	726	943	741	1003	756	1063	770
764	694	824	710	884	726	944	741	1004	756	1064	770
765	694	825	711	885	727	945	742	1005	756	1065	770
766	694	826	711	886	727	946	742	1006	756	1066	770
767	695	827	711	887	727	947	742	1007	757	1067	770
768	695	828	711	888	727	948	742	1008	757	1068	771
769	695	829	712	889	728	949	743	1009	757	1069	771
770	695	830	712	890	728	950	743	1010	757	1070	771
771	696	831	712	891	728	951	743	1011	757	1071	771
772	696	832	713	892	728	952	743	1012	758	1072	772
773	696	833	713	893	729	953	744	1013	758	1073	772
774	697	834	713	894	729	954	744	1014	758	1074	772
775	697	835	713	895	729	955	744	1015	758	1075	772
776	697	836	714	896	729	956	744	1016	759	1076	772
777	697	837	714	897	730	957	745	1017	759	1077	773
778	698	838	714	898	730	958	745	1018	759	1078	773
779	698	839	714	899	730	959	745	1019	759	1079	773
780	698	840	715	900	730	960	745	1020	760	1080	773
1081	774	1141	787	1201	800	1261	812	1321	824	1381	835
1082	774	1142	787	1202	800	1262	812	1322	824	1382	836
1083	774	1143	787	1203	800	1263	812	1323	824	1383	836
1084	774	1144	787	1204	800	1264	812	1324	824	1384	836
1085	774	1145	788	1205	800	1265	813	1325	825	1385	836
1086	775	1146	788	1206	801	1266	813	1326	825	1386	836
1087	775	1147	788	1207	801	1267	813	1327	825	1387	837
1088	775	1148	788	1208	801	1268	813	1328	825	1388	837
1089	775	1149	789	1209	801	1269	813	1329	825	1389	837
1090	776	1150	789	1210	801	1270	814	1330	826	1390	837
1091	776	1151	789	1211	802	1271	814	1331	826	1391	837
1092	776	1152	789	1212	802	1272	814	1332	826	1392	837
1093	776	1153	789	1213	802	1273	814	1333	826	1393	838
1094	776	1154	790	1214	802	1274	814	1334	826	1394	838

U.A*	m.	U.A	m.	U.A	m.	U.A.	m.	U.A.	M.	U.A.	m.
1095	777	1155	790	1215	802	1275	815	1335	827	1395	838
1096	777	1156	790	1216	803	1276	815	1336	827	1396	838
1097	777	1157	790	1217	803	1277	815	1337	827	1397	839
1098	777	1158	790	1218	803	1278	815	1338	827	1398	839
1099	778	1159	791	1219	803	1279	815	1339	827	1399	839
1100	778	1160	791	1220	804	1280	816	1340	828	1400	839
1101	778	1161	791	1221	804	1281	816	1341	828	1401	839
1102	778	1162	791	1222	804	1282	816	1342	828	1402	839
1103	778	1163	792	1223	804	1283	816	1343	828	1403	840
1104	779	1164	792	1224	804	1284	816	1344	828	1404	840
1105	779	1165	792	1225	805	1285	817	1345	828	1405	840
1106	779	1166	792	1226	805	1286	817	1346	829	1406	840
1107	779	1167	792	1227	805	1287	817	1347	829	1407	840
1108	780	1168	793	1228	805	1288	817	1348	829	1408	840
1109	780	1169	793	1229	805	1289	817	1349	829	1409	841
1110	780	1170	793	1230	806	1290	818	1350	829	1410	841
1111	780	1171	793	1231	806	1291	818	1351	830	1411	841
1112	780	1172	793	1232	806	1292	818	1352	830	1412	841
1113	781	1173	794	1233	806	1293	818	1353	830	1413	841
1114	781	1174	794	1234	806	1294	818	1354	830	1414	842
1115	781	1175	794	1235	807	1295	819	1355	830	1415	842
1116	781	1176	794	1236	807	1296	819	1356	831	1416	842
1117	782	1177	795	1237	807	1297	819	1357	831	1417	842
1118	782	1178	795	1238	807	1298	819	1358	831	1418	842
1119	782	1179	795	1239	807	1299	819	1359	831	1419	843
1120	782	1180	795	1240	808	1300	820	1360	831	1420	843
1121	782	1181	795	1241	808	1301	820	1361	832	1421	843
1122	782	1182	796	1242	808	1302	820	1362	832	1422	843
1123	783	1183	796	1243	808	1303	820	1363	832	1423	843
1124	783	1184	796	1244	808	1304	820	1364	832	1424	844
1125	783	1185	796	1245	809	1305	821	1365	832	1425	844
1126	784	1186	796	1246	809	1306	821	1366	833	1426	844
1127	784	1187	797	1247	809	1307	821	1367	833	1427	844
1128	784	1188	797	1248	809	1308	821	1368	833	1428	844
1129	784	1189	797	1249	809	1309	821	1369	833	1429	844
1130	784	1190	797	1250	810	1310	822	1370	833	1430	845
1131	785	1191	797	1251	810	1311	822	1371	833	1431	845
1132	785	1192	798	1252	810	1312	822	1372	834	1432	845
1133	785	1193	798	1253	810	1313	822	1373	834	1433	845
1134	785	1194	798	1254	810	1314	822	1374	834	1434	845
1135	785	1195	798	1255	811	1315	823	1375	834	1435	845
1136	786	1196	799	1256	811	1316	823	1376	834	1436	846
1137	786	1197	799	1257	811	1317	823	1377	835	1437	846
1138	786	1198	799	1258	811	1318	823	1378	835	1438	846
1139	786	1199	799	1259	811	1319	823	1379	835	1439	846
1140	787	1200	799	1260	812	1320	824	1380	835	1440	846
1441	847	1501	857	1561	868	1621	878	1681	889	1741	898
1442	847	1502	858	1562	868	1622	879	1682	889	1742	899
1443	847	1503	858	1563	868	1623	879	1683	889	1743	899
1444	847	1504	858	1564	869	1624	879	1684	889	1744	899
1445	847	1505	858	1565	869	1625	879	1685	889	1745	899
1446	848	1506	858	1566	869	1626	879	1686	889	1746	899
1447	848	1507	859	1567	869	1627	879	1687	890	1747	899
1448	848	1508	859	1568	869	1628	880	1688	890	1748	899
1449	848	1509	859	1569	870	1629	880	1689	890	1749	900
1450	848	1510	859	1570	870	1630	880	1690	890	1750	900
1451	848	1511	859	1571	870	1631	880	1691	890	1751	900



U.A*	m.	U.A	m.	U.A	m.	U.A.	m.	U.A.	M.	U.A.	m.
1452	849	1512	859	1572	870	1632	880	1692	890	1752	900
1453	849	1513	860	1573	870	1633	880	1693	891	1753	900
1454	849	1514	860	1574	870	1634	881	1694	891	1754	900
1455	849	1515	860	1575	871	1635	881	1695	891	1755	901
1456	849	1516	860	1576	871	1636	881	1696	891	1756	901
1457	850	1517	860	1577	871	1637	881	1697	891	1757	901
1458	850	1518	861	1578	871	1638	881	1698	891	1758	901
1459	850	1519	861	1579	871	1639	881	1699	891	1759	901
1460	850	1520	861	1580	871	1640	882	1700	891	1760	901
1461	850	1521	861	1581	872	1641	882	1701	892	1761	902
1462	851	1522	861	1582	872	1642	882	1702	892	1762	902
1463	851	1523	861	1583	872	1643	882	1703	892	1763	902
1464	851	1524	862	1584	872	1644	882	1704	892	1764	902
1465	851	1525	862	1585	872	1645	883	1705	892	1765	902
1466	851	1526	862	1586	872	1646	883	1706	893	1766	902
1467	851	1527	862	1587	873	1647	883	1707	893	1767	903
1468	852	1528	862	1588	873	1648	883	1708	893	1768	903
1469	852	1529	862	1589	873	1649	883	1709	893	1769	903
1470	852	1530	863	1590	873	1650	883	1710	893	1770	903
1471	852	1531	863	1591	873	1651	884	1711	893	1771	903
1472	852	1532	863	1592	873	1652	884	1712	894	1772	903
1473	852	1533	863	1593	874	1653	884	1713	894	1773	904
1474	853	1534	863	1594	874	1654	884	1714	894	1774	904
1475	853	1535	864	1595	874	1655	884	1715	894	1775	904
1476	853	1536	864	1596	874	1656	884	1716	894	1776	904
1477	853	1537	864	1597	874	1657	885	1717	894	1777	904
1478	853	1538	864	1598	875	1658	885	1718	895	1778	904
1479	854	1539	864	1599	875	1659	885	1719	895	1779	904
1480	854	1540	864	1600	875	1660	885	1720	895	1780	905
1481	854	1541	865	1601	875	1661	885	1721	895	1781	905
1482	854	1542	865	1602	875	1662	885	1722	895	1782	905
1483	854	1543	865	1603	875	1663	886	1723	895	1783	905
1484	854	1544	865	1604	876	1664	886	1724	896	1784	905
1485	855	1545	865	1605	876	1665	886	1725	896	1785	905
1486	855	1546	865	1606	876	1666	886	1726	896	1786	906
1487	855	1547	866	1607	876	1667	886	1727	896	1787	906
1488	855	1548	866	1608	876	1668	886	1728	896	1788	906
1489	855	1549	866	1609	876	1669	887	1729	896	1789	906
1490	856	1550	866	1610	877	1670	887	1730	897	1790	906
1491	856	1551	866	1611	877	1671	887	1731	897	1791	906
1492	856	1552	867	1612	877	1672	887	1732	897	1792	907
1493	856	1553	867	1613	877	1673	887	1733	897	1793	907
1494	856	1554	867	1614	877	1674	887	1734	897	1794	907
1495	856	1555	867	1615	877	1675	888	1735	897	1795	907
1496	857	1556	867	1616	878	1676	888	1736	898	1796	907
1497	857	1557	867	1617	878	1677	888	1737	898	1797	907
1498	857	1558	868	1618	878	1678	888	1738	898	1798	907
1499	857	1559	868	1619	878	1679	888	1739	898	1799	908
1500	857	1560	868	1620	878	1680	888	1740	898	1800	908
1801	908	1861	917	1921	927	1981	936	2041	944	2101	953
1802	908	1862	917	1922	927	1982	936	2042	944	2102	953
1803	908	1863	918	1923	927	1983	936	2043	945	2103	953
1804	908	1864	918	1924	927	1984	936	2244	945	2104	953
1805	909	1865	918	1925	927	1985	936	2245	945	2105	953
1806	909	1866	918	1926	927	1986	936	2046	945	2106	954
1807	909	1867	918	1927	927	1987	936	2047	945	2107	954
1808	909	1868	918	1928	928	1988	937	2048	945	2108	954
1809	909	1869	919	1929	928	1989	937	2049	946	2109	954

U.A*	m.	U.A	m.	U.A	m.	U.A.	m.	U.A.	M.	U.A.	m.
1810	909	1870	919	1930	928	1990	937	2050	946	2110	954
1811	910	1871	919	1931	928	1991	937	2051	946	2111	954
1812	910	1872	919	1932	928	1992	937	2052	946	2112	954
1813	910	1873	919	1933	928	1993	937	2053	946	2113	955
1814	910	1874	919	1934	928	1994	938	2054	946	2114	955
1815	910	1875	919	1935	929	1995	938	2255	946	2115	955
1816	910	1876	920	1936	929	1996	938	2056	947	2116	955
1817	910	1877	920	1937	929	1997	938	2057	947	2117	955
1818	911	1878	920	1938	929	1998	938	2058	947	2118	955
1819	911	1879	920	1939	929	1999	938	2059	947	2119	955
1820	911	1880	920	1940	929	2000	938	2060	947	2120	956
1821	911	1881	920	1941	930	2001	938	2061	947	2121	956
1822	911	1882	921	1942	930	2002	939	2062	947	2122	956
1823	911	1883	921	1943	930	2003	939	2063	947	2123	956
1824	912	1884	921	1944	930	2204	939	2264	948	2124	956
1825	912	1885	921	1945	930	2205	939	2265	948	2125	956
1826	912	1886	921	1946	930	2006	939	2066	948	2126	956
1827	912	1887	921	1947	931	2007	939	2067	948	2127	957
1828	912	1888	921	1948	931	2008	940	2068	948	2128	957
1829	912	1889	922	1949	931	2009	940	2069	948	2129	957
1830	913	1890	922	1950	931	2010	940	2070	948	2130	957
1831	913	1891	922	1951	931	2011	940	2071	949	2131	957
1832	913	1892	922	1952	931	2012	940	2072	949	2132	957
1833	913	1893	922	1953	931	2013	940	2073	949	2133	957
1834	913	1894	922	1954	932	2014	940	2074	949	2134	958
1835	913	1895	923	1955	932	2215	941	2275	949	2135	958
1836	913	1896	923	1956	932	2016	941	2076	949	2136	958
1837	914	1897	923	1957	932	2017	941	2077	949	2137	958
1838	914	1898	923	1958	932	2018	941	2078	950	2138	958
1839	914	1899	923	1959	932	2019	941	2079	950	2139	958
1840	914	1900	923	1960	932	2020	941	2080	950	2140	958
1841	914	1901	923	1961	933	2021	941	2081	950	2141	959
1842	914	1902	924	1962	933	2022	942	2082	950	2142	959
1843	915	1903	924	1963	933	2023	942	2083	950	2143	959
1844	915	1904	924	1964	933	2224	942	2284	951	2144	959
1845	915	1905	924	1965	933	2225	942	2285	951	2145	959
1846	915	1906	924	1966	933	2026	942	2086	951	2146	959
1847	915	1907	924	1967	933	2027	942	2087	951	2147	959
1848	915	1908	925	1968	934	2028	942	2088	951	2148	960
1849	915	1909	925	1969	934	2029	943	2089	951	2149	960
1850	916	1910	925	1970	934	2030	943	2090	951	2150	960
1851	916	1911	925	1971	934	2031	943	2091	952	2151	960
1852	916	1912	925	1972	934	2032	943	2092	952	2152	960
1853	916	1913	925	1973	934	2033	943	2093	952	2153	960
1854	916	1914	925	1974	934	2034	943	2094	952	2154	960
1855	916	1915	926	1975	935	2235	943	2295	952	2155	961
1856	917	1916	926	1976	935	2036	944	2096	952	2156	961
1857	917	1917	926	1977	935	2037	944	2097	952	2157	961
1858	917	1918	926	1978	935	2038	944	2098	952	2158	961
1859	917	1919	926	1979	935	2039	944	2099	953	2159	961
1860	917	1920	926	1980	935	2040	944	2100	953	2160	961
2161	961	2221	970	2281	978	2341	986	2401	994	2461	1001
2162	962	2222	970	2282	978	2342	986	2402	994	2462	1002
2163	962	2223	970	2283	978	2343	986	2403	994	2463	1002
2164	962	2224	970	2284	978	2344	986	2404	994	2464	1002
2165	962	2225	970	2285	978	2345	986	2405	994	2465	1002
2166	962	2226	970	2286	979	2346	986	2406	994	2466	1002
2167	962	2227	971	2287	979	2347	987	2407	994	2467	1002

U.A*	m.	U.A	m.	U.A	m.	U.A.	m.	U.A.	M.	U.A.	m.
2168	962	2228	971	2288	979	2348	987	2408	995	2468	1009
2169	962	2229	971	2289	979	2349	987	2409	995	2469	1002
2170	963	2230	971	2290	979	2350	987	2410	995	2470	1002
2171	963	2231	971	2291	979	2351	987	2411	995	2471	1003
2172	963	2232	971	2292	979	2352	987	2412	995	2472	1003
2173	963	2233	971	2293	980	2353	988	2413	995	2473	1003
2174	963	2234	972	2294	980	2354	988	2414	995	2474	1003
2175	963	2235	972	2295	980	2355	988	2415	995	2475	1003
2176	963	2236	972	2296	980	2356	988	2416	996	2476	1003
2177	964	2237	972	2297	980	2357	988	2417	996	2477	1003
2178	964	2238	972	2298	980	2358	988	2418	996	2478	1004
2179	964	2239	972	2299	980	2359	988	2419	996	2479	1004
2180	964	2240	972	2300	980	2360	988	2420	996	2480	1004
2181	964	2241	972	2301	981	2361	988	2421	996	2481	1004
2182	964	2242	973	2302	981	2362	989	2422	996	2482	1004
2183	964	2243	973	2303	981	2363	989	2423	997	2483	1004
2184	965	2244	973	2304	981	2364	989	2424	997	2484	1004
2185	965	2245	973	2305	981	2365	989	2425	997	2485	1004
2186	965	2246	973	2306	981	2366	989	2426	997	2486	1004
2187	965	2247	973	2307	981	2367	989	2427	997	2487	1005
2188	965	2248	973	2308	982	2368	990	2428	997	2488	1005
2189	965	2249	973	2309	982	2369	990	2429	997	2489	1005
2190	965	2250	974	2310	982	2370	990	2430	998	2490	1005
2191	966	2251	974	2311	982	2371	990	2431	998	2491	1005
2192	966	2252	974	2312	982	2372	990	2432	998	2492	1005
2193	966	2253	974	2313	982	2373	990	2433	998	2493	1005
2194	966	2254	974	2314	982	2374	990	2434	998	2494	1006
2195	966	2255	974	2315	982	2375	990	2435	998	2495	1006
2196	966	2256	975	2316	983	2376	991	2436	998	2496	1006
2197	966	2257	975	2317	983	2377	991	2437	998	2497	1006
2198	967	2258	975	2318	983	2378	991	2438	998	2498	1006
2199	967	2259	975	2319	983	2379	991	2439	999	2499	1006
2200	967	2260	975	2320	983	2380	991	2440	999	2500	1006
2201	967	2261	975	2321	983	2381	991	2441	999		
2202	967	2262	975	2322	983	2382	991	2442	999		
2203	967	2263	975	2323	983	2383	991	2443	999		
2204	967	2264	976	2324	984	2384	991	2444	999		
2205	967	2265	976	2325	984	2385	992	2445	999		
2206	968	2266	976	2326	984	2386	992	2446	999		
2207	968	2267	976	2327	984	2387	992	2447	1000		
2208	968	2268	976	2328	984	2388	992	2448	1000		
2209	968	2269	976	2329	984	2389	992	2449	1000		
2210	968	2270	976	2330	984	2390	992	2450	1000		
2211	968	2271	976	2331	985	2391	992	2451	1000		
2212	968	2272	977	2332	985	2392	993	2452	1000		
2213	969	2273	977	2333	985	2393	993	2453	1000		
2214	969	2274	977	2334	985	2394	993	2454	1001		
2215	969	2275	977	2335	985	2395	993	2455	1001		
2216	969	2276	977	2336	985	2396	993	2456	1001		
2217	969	2277	977	2337	985	2397	993	2457	1001		
2218	969	2278	977	2338	985	2398	993	2458	1001		
2219	969	2279	978	2339	986	2399	994	2459	1001		
2220	970	2280	978	2340	986	2400	994	2460	1001		

\*UA : unité animale. Lorsque le nombre d'unités animales est plus grand que 1 000, la distance en mètres est obtenue à partir de la relation suivante :

$$\text{Distance} = 4,4593 + 0,3137 \ln(\text{nombre d'unités animales})$$

**TABLEAU C**  
**Coefficient d'odeur par groupe ou catégorie d'animaux (paramètre C)\***

Groupe ou catégorie d'animaux	Paramètre C
<b>Bovin de boucherie</b>	
• Dans un bâtiment fermé	0,7
• Sur une aire d'alimentation extérieure	0,8
<b>Bovins laitiers</b>	0,7
<b>Canards</b>	0,7
<b>Chevaux</b>	0,7
<b>Chèvres</b>	0,7
<b>Dindons</b>	
• Dans un bâtiment fermé	0,7
• Sur une aire d'alimentation extérieure	0,8
<b>Lapins</b>	0,8
<b>Moutons</b>	0,7
<b>Porcs</b>	1,0
<b>Poules</b>	
• Poules pondeuses en cage	0,8
• Poules pour la reproduction	0,8
• Poules à griller / gros poulets	0,7
• Poulettes	0,7
<b>Renards</b>	1,1
<b>Veaux</b>	
• Veaux de lait	1,0
• Veaux de grain	0,8
<b>Visons</b>	1,1

\* Pour les autres espèces animales, utiliser le paramètre C = 0,8. Ce facteur ne s'applique pas aux chiens, le problème avec ce type d'élevage étant davantage le bruit que les odeurs.

**TABLEAU D**  
**Type de fumier (paramètre D)**

Mode de gestion des engrais de ferme		Paramètre D
<b>Gestion solide</b>		
• Bovins de boucherie et laitiers, chevaux, moutons et chèvres		0,6
• Autres groupes ou catégories d'animaux		0,8
<b>Gestion liquide</b>		
• Bovins de boucherie et laitiers		0,8
• Autres groupes et catégories d'animaux		1,0

**TABLEAU E**  
**Type de projet (paramètre E)**  
**Nouveau projet ou augmentation du nombre d'unités animales**

Augmentation* jusqu'à... (u.a.)	Paramètre E	Augmentation* jusqu'à... (u.a.)	Paramètre E
10 ou moins	0,50	141-145	0,68
11-20	0,51	146-150	0,69
21-30	0,52	151-155	0,70
31-40	0,53	156-160	0,71
41-50	0,54	161-165	0,72
51-60	0,55	166-170	0,73
61-70	0,56	171-175	0,74
71-80	0,57	176-180	0,75
81-90	0,58	181-185	0,76
91-100	0,59	186-190	0,77
101-105	0,60	191-195	0,78
106-110	0,61	196-200	0,79
111-115	0,62	201-205	0,80
116-120	0,63	206-210	0,81
121-125	0,64	211-215	0,82
126-130	0,65	216-220	0,83

Augmentation* jusqu'à... (u.a.)	Paramètre E	Augmentation* jusqu'à... (u.a.)	Paramètre E
131-135	0,66	221-225	0,84
136-140	0,67	226 et plus ou nouveau projet	1,00

\* À considérer selon le nombre total d'animaux auquel on veut porter le troupeau, qu'il y ait ou non agrandissement ou construction de bâtiment. Pour tout projet conduisant à un total de 226 unités animales et plus ainsi que pour tout projet nouveau, le paramètre E =1.

**TABLEAU F**  
**Facteur d'atténuation (paramètre F)**  
**F = F1 x F2 x F3**

Technologie	Paramètre F
<b>Toiture sur lieu d'entreposage</b>	<b>F 1</b>
• Absente	1,0
• Rigide permanente	0,7
• Temporaire (couche de tourbe, couche de plastique)	0,9
<b>Ventilation</b>	<b>F 2</b>
• Naturelle et forcée avec multiples sorties d'air	1,0
• Forcée avec sorties d'air regroupées et sorties de l'air au-dessus du toit	0,9
• Forcée avec sorties d'air regroupées et traitement de l'air avec laveurs d'air ou filtres biologiques	0,8
<b>Autres technologies</b>	<b>F 3</b>
• Les nouvelles technologies peuvent être utilisées pour réduire les distances lorsque leur efficacité est éprouvée	Facteur à déterminer lors de l'accréditation

2016, RV-1441-049, a. 23.

Lieux d'entreposage.

**310.** Lorsque des engrais de ferme sont entreposés à l'extérieur d'une installation d'élevage, des distances séparatrices doivent être respectées.

Ces distances sont établies en considérant qu'une unité animale (UA) nécessite une capacité d'entreposage de 20 m<sup>3</sup>. De cette équivalence, la distance de base correspondante est identifiée à partir du tableau B. La formule multipliant entre eux les paramètres B, C, D, E, F et G prévue à l'article 309 est alors appliquée.

Le tableau suivant illustre des cas où C, D et E valent 1, le paramètre G variant selon l'unité de voisinage

considérée.

**Distances séparatrices relatives aux lieux d'entreposage des lisiers<sup>1</sup>  
situés à plus de 150 m d'une installation d'élevage**

Capacité <sup>2</sup> d'entreposage (m <sup>3</sup> )	Distances séparatrices (m)		
	Maison d'habitation	Immeuble protégé	Périmètre d'urbanisation
1 000	148	295	443
2 000	184	367	550
3 000	208	416	624
4 000	228	456	684
5 000	245	489	734
6 000	259	517	776
7 000	272	543	815
8 000	283	566	849
9 000	294	588	882
10 000	304	607	911

<sup>1</sup> Pour les fumiers, les distances sont multipliées par 0,8.

<sup>2</sup> Pour les autres capacités d'entreposage, les distances sont calculées en utilisant une règle de proportionnalité ou les données du paramètre A.

2016, RV-1441-049, a. 24.

Droit de développement.

**311.** Nonobstant l'application des distances séparatrices calculées selon les paramètres de l'article 309, une exploitation agricole enregistrée auprès du ministère de l'Agriculture, des Pêcheries et de l'Alimentation du Québec (MAPAQ) peut augmenter de 75 le nombre d'unités animales jusqu'à concurrence d'un total de 225 unités animales lorsque les conditions suivantes sont réunies :

1° le 21 juin 2001, les installations d'élevage étaient utilisées par un même exploitant et contenaient au moins une unité animale;

2° l'exploitant doit avoir transmis au greffier de la Ville, avant le 21 juin 2002, une déclaration assermentée indiquant son nom, l'adresse de l'unité d'élevage, la description sommaire des installations d'élevage et des ouvrages d'entreposage, le nombre maximal d'unités animales pour chaque catégorie ou groupe d'animaux élevés ou gardés au cours des 12 mois précédant le 21 juin 2001, ainsi que l'affirmation que l'unité d'élevage était exploitée à cette date;

3° l'installation d'élevage ou l'ouvrage d'entreposage nécessaire à l'accroissement est situé à moins de 150 mètres de la prochaine installation ou du prochain ouvrage d'entreposage de l'unité d'élevage;

4° le coefficient d'odeur des animaux ajoutés n'est pas supérieur à celui de la catégorie ou du groupe d'animaux existant qui compte le plus d'unités animales;

5° s'il s'agit d'une installation d'élevage où sont gardés des porcs, les lisiers doivent être épandus à l'aide d'une rampe ou lorsque la topographie ne le permet pas, par aspersion basse. De plus, l'ouvrage

d'entreposage des lisiers doit être recouvert d'une toiture s'il est situé à l'intérieur d'un périmètre d'urbanisation ou à moins de 550 mètres d'un tel périmètre;

6° toutes les dispositions du Règlement sur les exploitations agricoles (c. Q-2, r. 26) sont respectées.

Jusqu'à concurrence de son exercice plein et entier aux conditions prescrites, le droit de développement s'exerce à l'encontre de toute autre norme, sauf en ce qui concerne les marges de recul avant et latérales.

Implantation de bâtiments non agricoles.

**312.** Les projets de construction ou d'agrandissement de bâtiments non agricoles dans le voisinage d'une unité d'élevage sont régis comme suit :

1° toute nouvelle construction ou tout agrandissement d'un bâtiment non agricole doit respecter, à l'égard de toute unité d'élevage, les mêmes distances séparatrices que celles qu'aurait dû respecter l'unité d'élevage si son implantation avait été postérieure à la construction du bâtiment non agricole ou à son agrandissement;

2° en zone agricole, lorsqu'un bâtiment non agricole peut être érigé ou agrandi à plusieurs endroits sur un terrain voisinant une unité d'élevage, l'ouvrage doit être réalisé à l'endroit qui affectera le moins la capacité de développement futur de l'unité d'élevage, eu égard à l'application des distances séparatrices, à moins que le choix de cet endroit ne soit préjudiciable à d'autres aspects de l'aménagement du territoire ou de l'urbanisme, auquel cas la municipalité ne peut pas refuser d'émettre le permis de construction pour le seul motif que l'endroit choisi par le requérant n'est pas celui de « moindre impact » pour le développement futur de l'unité d'élevage;

3° si, pour une raison quelconque, une nouvelle construction ou un agrandissement empiète sur l'espace devant être laissé libre en vertu des distances séparatrices, il n'est pas tenu compte de sa présence lorsque les distances séparatrices seront établies et appliquées à un futur accroissement de l'unité d'élevage. Cette disposition s'applique également à toute résidence destinée à l'agriculteur, son enfant ou son employé;

4° aucun immeuble protégé ne peut s'implanter à moins de 367 mètres d'une exploitation agricole préexistante dans une zone agricole protégée. Cette distance est de 184 mètres dans le cas d'un périmètre d'urbanisation et 37 mètres pour un chemin public.

Distances séparatrices pour l'épandage des engrais.

**313.** L'épandage des engrais de ferme doit être fait en tenant compte des distances séparatrices apparaissant au tableau qui suit :

#### **Distances séparatrices relatives à l'épandage des engrais de ferme<sup>1</sup>**

Type		Distance requise de toute maison d'habitation, d'un périmètre d'urbanisation, ou d'un immeuble protégé (m)		
		Mode d'épandage	15 juin au 15 août	Autres temps
L	aéroaspersion (citerne)	lisier laissé en surface plus de 24 heures	75	25
I				
S		lisier incorporé en moins de 24 heures	25	X <sup>2</sup>
I				



E R	aspersion	par rampe 25 X		
		par pendillard	X	X
	incorporation simultanée		X	X
F U M I E R	frais, laissé en surface plus de 24 h		75	X
	frais, incorporé en moins de 24 h		X	X
	compost		X	X

<sup>1</sup> Aucune distance séparatrice n'est requise pour les zones inhabitées d'un périmètre d'urbanisation.

<sup>2</sup> X = Épandage permis jusqu'aux limites des champs.

2016, RV-1441-049, a. 25.

Bâtiment d'élevage.

**314.** Dans l'éventualité où un bâtiment d'élevage dérogatoire protégé par droits acquis est détruit à la suite d'un incendie ou par quelque autre cause, les dispositions de l'article 18 s'appliquent en faisant les adaptations nécessaires.

La réglementation en vigueur au moment de la demande de permis de reconstruction s'applique incluant les dispositions sur les distances séparatrices minimales.

Toute dérogation mineure aux dispositions du règlement de zonage permettant la reconstruction doit faire l'objet d'une demande suivant le Règlement RV-1446 sur les dérogations mineures.

2016, RV-1441-049, a. 26.

## SECTION XI

### DISPOSITIONS PARTICULIÈRES AUX BÂTIMENTS UNIFAMILIAUX QUADRUPLES

Normes spécifiques.

**315.** Dans le cas d'un bâtiment unifamilial quadruplé ayant deux murs mitoyens contigus et situés sur un lot dont le front total a façade sur la voie publique, les garages et les abris d'auto sont interdits. Les remises à jardin sont autorisées dans les cours latérales à un maximum de 3,7 mètres du bâtiment principal et à un minimum d'un mètre des lignes de lots arrière et latérales.

L'installation d'une remise à jardin de moins de 8 mètres carrés est permise en cour avant lorsque les conditions suivantes sont remplies :

- 1° la marge avant est d'au moins 6 mètres;
- 2° le maximum de recul au bâtiment est de 3,7 mètres;
- 3° le triangle de visibilité est maintenu.

Les clôtures et les haies sont permises sur la ligne arrière et sur les lignes latérales à partir de la ligne arrière jusqu'à la marge de recul obligatoire pour une hauteur maximum de 1,2 mètre. Les clôtures et les haies sont permises en cour avant en respectant un recul de 2 mètres de toute ligne de propriété et en

---

maintenant le triangle de visibilité.

Les services publics doivent être communs soit, égout sanitaire, égout pluvial et aqueduc ainsi que l'Hydro-Québec, Bell Canada, Gaz Métropolitain et câblodistributeur. Les entrées doivent être mitoyennes souterraines. Une servitude enregistrée est exigée.

L'entrée desservant les propriétés situées à l'arrière lot doit être commune et les piscines nécessitant une clôture, selon l'article 109 et l'article 116, sont interdites sur une profondeur de 18 mètres à partir de la limite de la rue. Les clôtures sont permises en cours avant en respectant une hauteur maximale de 1,2 mètre et un recul d'un mètre par rapport à l'emprise de la rue.

L'installation d'un spa est permise en cour avant si les conditions suivantes sont respectées :

- 1° le spa n'est pas visible d'une voie de circulation;
- 2° l'implantation respecte une marge d'au moins 2 mètres de toute ligne de propriété;
- 3° l'installation est ceinturée par une clôture d'au moins 1,2 mètre;
- 4° la cour avant est agrémentée d'un aménagement paysagé le long de la clôture visible de la voie de circulation.

## **SECTION XII**

### **DISPOSITIONS PARTICULIÈRES À L'ENTREPOSAGE ET AU TRANSBORDEMENT DE CARCASSES AUTOMOBILES**

Normes spécifiques applicables à l'entreposage et au transbordement de carcasses automobiles.

**316.** Lorsqu'il y a entreposage de véhicules automobiles sur un site de récupération, celui-ci doit respecter les conditions suivantes :

- 1° un maximum de 6 véhicules automobiles peut être entreposé sur le site en tout temps pour une période maximale de 48 heures pour chaque véhicule;
- 2° les véhicules doivent être entreposés dans un conteneur étanche d'une capacité maximale de 70 verges;
- 3° les véhicules entreposés ne doivent produire aucun écoulement.

## **SECTION XIII**

### **USAGES PARTICULIERS**

Généralités

**317.** Les usages suivants sont prohibés dans toutes les zones nonobstant toute autre disposition du règlement, sauf lorsque leur référence est spécifiquement mentionnée dans le présent règlement et à la grille des usages et normes en tant qu'usage spécifiquement permis, en regard d'une zone donnée.

En plus de respecter toutes les normes prévues pour les zones dans lesquelles ils sont situés, les usages

---

particuliers sont soumis aux dispositions de la présente section, lesquelles prévalent sur toute autre norme du présent règlement, du règlement de construction, de même que de toute norme de la grille des usages et normes.

Les usages particuliers sont :

- 1° le terrain de camping;
- 2° l'industrie extractive (carrière, gravière et sablière);
- 3° la cour de récupération;
- 4° le dépôt de neiges usées.

---

2021, RV-1441-085, a. 1.

Terrain de camping.

**318.** Le permis de construction ou certificat d'autorisation pour un terrain de camping est accordé seulement si le requérant démontre qu'il se conforme aux règlements et à la Loi sur l'hébergement touristique (RLRQ, c. H-1.01) et aux règlements de la Loi sur la qualité de l'environnement.

---

2023, RV-1441-087, a. 3.

Industrie extractive.

f

**319.** Le permis de construction ou certificat d'autorisation pour une industrie extractive est accordé seulement si le requérant démontre qu'il se conforme aux règlements et la Loi sur la qualité de l'environnement.

Malgré toute autre disposition du présent article, le propriétaire d'un immeuble peut y niveler le terrain en supprimant les buttes, collines et monticules, à la condition d'obtenir préalablement un certificat d'autorisation à cet effet. Le niveau du terrain ne doit en aucun endroit être inférieur au niveau du sol naturel sur le pourtour du terrain et s'il y a dénivèlement, celui-ci doit suivre la même pente que le sol naturel sur le pourtour du terrain nivelé.

La présence d'une carrière et d'un dépôt de neiges usées existants sur une partie des lots 5 467 452 et 5 517 017 a fait l'objet d'une entente hors cour entre la Carrière Saint-Eustache Ltée, la Ville de Boisbriand et la Municipalité régionale de Comté Thérèse-De Blainville, dans le dossier 700-17-005051-080 de la Cour supérieure du district de Terrebonne, approuvée par la résolution numéro 2020-11-489 du conseil municipal.

---

2021, RV-1441-085, a. 2.

Conformité à la Loi.

**319.1.** Le permis de construction et le certificat d'autorisation pour un site de dépôt de neiges usées est accordé seulement lorsque le requérant démontre qu'il se conforme aux règlements et à la Loi sur la qualité de l'environnement.

---

---

2021, RV-1441-085, a. 3.

Cour de récupération.

**320.** Le permis de construction ou certificat d'autorisation pour une cour de récupération est accordé seulement si le requérant démontre qu'il se conforme aux règlements et la Loi sur la qualité de l'environnement.

#### **SECTION XIV**

##### **NOMBRE DE CONTINGEMENT D'UN USAGE**

---

2019, RV-1441-072, a. 10.

Resto-bar.

**320.1.** Le nombre maximal d'endroits destinés à l'usage resto-bar dans la zone C-3 406 est limité à 5.

---

2013, RV-1441-010, a. 2; 2018, RV-1441-061, a.1.

Mini-entrepôt.

**320.1.1.** Le nombre maximal d'endroits destinés à l'usage de mini-entrepôt dans les zones I-2 133-1, I-1 409 et I-1 476 est limité à un par zone.

---

2017, RV-1441-054, a. 2; 2017, RV-1441-058, a. 14; 2018, RV-1441-061, a. 2.

Hébergement.

**320.1.2.** Le nombre maximal d'endroits destinés à un commerce d'hébergement dans la zone C-3 406 est limité à un.

---

2018, RV-1441-061, a. 3.

Station-service et lave-autos.

**320.1.3.** Le nombre maximal d'endroits destinés à l'usage « station-service et lave-auto » dans les zones C-2 106-1, C-2 110, C-2 136, C-2 256, C-2 259, C-2 310, C-3 319, C-2 429, C-2 430 et I-2 481 est limité à un par zone.

---

2019, RV-1441-072, a. 11.

Garage de réparation ou d'entretien.

**320.1.4.** Le nombre maximal d'endroits destinés à l'usage « garage de réparation et d'entretien de véhicules automobiles » dans la zone C-2 108 est limité à un.

---

2019, RV-1441-072, a. 11.

#### **SECTION XV**

##### **INSTALLATION D'INTÉRÊT MÉTROPOLITAIN**

---

**320.2.** La localisation d'une installation d'intérêt métropolitain doit rencontrer tous les critères suivants :

1° se située à moins de un kilomètre d'un point d'accès du réseau de transport en commun métropolitain;

2° se située sur un site accessible par transport actif;

3° se située dans le périmètre d'urbanisation, à proximité des secteurs urbanisés existants;

4° se située à l'extérieur d'une zone de contraintes naturelles et anthropiques.

---

2016, RV-1441-049, a. 27.

## **CHAPITRE XIII**

### **DISPOSITIONS PARTICULIÈRES À CERTAINES ZONES**

#### **SECTION I**

**GARDERIES DANS LES ZONES RÉSIDENTIELLES (R-2) ET (R-5), COMMERCE (C), COMMUNAUTAIRE (P) ET INDUSTRIELLE (I)**

Généralités.

**321.** L'établissement et le maintien d'un « service de garde en garderie », d'un « service en jardin d'enfants », d'un « service de garde en milieu scolaire » et d'un « centre de la petite enfance », sont autorisés à la condition qu'ils respectent les articles 322 à 324.

Conformité aux exigences gouvernementales.

**322.** Le requérant d'un permis ou d'un certificat pour un service indiqué à l'article 321 doit démontrer qu'il se conforme à la Loi sur les services de garde éducatifs à l'enfance et ses règlements, comprenant les modifications ultérieures apportées à ces textes.

---

2014, RV-1441-017, a. 1.

Espace extérieur de jeu.

**323.** L'espace extérieur de jeu d'un centre de la petite enfance ou celui d'une garderie doit être aménagé sur le terrain de l'établissement suivant les normes édictées à la Loi sur les services de garde éducatifs à l'enfance et ses règlements, soit dans la cour arrière soit dans une cour latérale.

---

2013, RV-1441-006, a. 1; 2014, RV-1441-017, a. 2.

Plans de l'espace extérieur de jeu.

**323.1.** Le requérant d'un permis ou d'un certificat d'un centre de la petite enfance ou celui d'une garderie doit produire lors de sa demande, une copie du plan conforme et à l'échelle de l'espace extérieur accompagné d'une copie du plan de localisation de cet espace illustrant sa situation par rapport à l'installation, tels que fournis en vertu de la Loi sur les services de garde éducatifs à l'enfance et ses règlements.

---

2014, RV-1441-017, a. 3.

Certificat de conformité à la Loi.

**323.2.** Dans les 30 jours suivant l'aménagement d'un espace extérieur de jeu et d'un équipement de jeu, le titulaire du permis doit présenter le certificat attestant que l'aire extérieure de jeu et l'équipement de jeu qui s'y trouve, respectent les exigences de la Loi sur les services de garde éducatifs à l'enfance et ses règlements. Ce certificat est délivré par un architecte, un ingénieur ou un technologue, membres de leur ordre professionnel respectif, ou par un architecte paysagiste membre de l'Association des architectes paysagistes du Québec par laquelle il est habilité à cette fin.

2014, RV-1441-017, a. 3.

Usage complémentaire autorisé.

**324.** Dans les zones résidentielles R-2 et R-5 seulement, une unité de logement utilisée par le propriétaire de la garderie ou son mandataire est autorisée comme usage complémentaire. Cette unité de logement doit se conformer à toutes les dispositions du présent règlement et du règlement de construction.

2014, RV-1441-017, a. 4.

## **SECTION II**

### **GARAGES DÉTACHÉS DE GRANDES DIMENSIONS DANS LA ZONE R-1 475**

Normes spécifiques dans la zone R-1 475.

**325.** La construction d'un garage détaché de grandes dimensions dans la zone R-1 475 est permise aux conditions suivantes :

- 1° un seul garage détaché de grandes dimensions est autorisé par propriété;
- 2° les marges du garage à toute ligne de propriété et au bâtiment principal sont d'au moins 5 mètres;
- 3° la superficie du garage représente un maximum de 10 % de celle du terrain, sans excéder 250 mètres carrés;
- 4° le revêtement extérieur est compatible avec celui du bâtiment principal et sa couleur lui est similaire;
- 5° le revêtement extérieur est soit d'acier préteint, soit de maçonnerie;
- 6° le garage est érigé sur des fondations continues;
- 7° le volume de la construction s'harmonise avec celui du bâtiment principal;
- 8° les véhicules permis à l'intérieur des bâtiments accessoires peuvent peser plus de 3000 kg de masse nette;
- 9° chaque projet est assujéti à un Plan d'implantation et d'intégration architectural (PIIA).

---

## SECTION II.1

### VENTE AU DÉTAIL DE CANNABIS

Généralités.

**325.1.** Dans les zones commerciales C-3 405 et C-3 406, l'établissement et le maintien d'un commerce de vente au détail de cannabis est autorisé, à la condition de respecter les articles 325.1 à 325.3.

2018, RV-1441-066, a. 1.

Conformité aux exigences gouvernementales.

**325.2.** Le requérant d'un permis ou d'un certificat pour un usage indiqué à l'article 325.1 doit démontrer qu'il se conforme aux lois fédérales et provinciales applicables au cannabis et à leurs règlements, comprenant les modifications ultérieures apportées à ces textes.

2018, RV-1441-066, a. 1.

Nombre maximal d'endroits.

**325.3.** Dans les zones autorisées, le nombre maximal d'endroits destinés à l'usage de vente de cannabis, est limité à un.

2018, RV-1441-066, a. 1.

## SECTION II.2

### CULTURE, TRANSFORMATION ET VENTE DE CANNABIS À DES FINS MÉDICALES

Généralités.

**325.4.** Dans la zone industrielle I-1 404, l'établissement et le maintien d'un usage « culture, transformation et vente de cannabis à des fins médicales » est autorisé, à la condition de respecter les articles 325.5 à 325.7.

2019, RV-1441-078, a. 1.

Conformité aux exigences gouvernementales.

**325.5.** Le requérant d'un permis ou d'un certificat pour un usage indiqué à l'article 325.4 doit démontrer qu'il se conforme aux lois fédérales et provinciales applicables au cannabis et à leurs règlements, comprenant les modifications ultérieures apportées à ces textes.

2019, RV-1441-078, a. 1.

Nombre maximal d'endroits.

**325.6.** Dans la zone autorisée, le nombre maximal d'endroits destinés à l'usage « culture, transformation et vente de cannabis à des fins médicales », est limité à un.

2019, RV-1441-078, a. 1.

---

Vente au détail.

**325.7.** La vente au détail de biens produits par l'établissement et de biens apparentés à ce type d'usage est interdite.

2019, RV-1441-078, a. 1.

### **SECTION III**

#### **CAGES D'ESCALIERS**

Cages d'escaliers.

**326.** Dans les zones d'application, lorsqu'un terrain à l'intérieur de la zone visée est contigu à un terrain situé dans une zone résidentielle R-1 unifamiliale, aucune cage d'escalier partant du deuxième étage et allant vers le rez-de-chaussée ne doit être visible de l'extérieur.

De plus, les balcons du deuxième étage doivent être localisés et intégrés dans le bâtiment de manière à ne pas procurer de vue directe sur la cour arrière des lots situés dans une zone résidentielle unifamiliale (R-1).

### **SECTION IV**

#### **PROJET DE REDÉVELOPPEMENT**

Contribution pour fins de parcs, de terrains de jeux ou d'espaces naturels.

**327.** Un projet de redéveloppement est soumis au versement par le propriétaire d'une somme d'argent à la Ville devant servir à des fins de parcs, de terrains de jeux ou d'espaces naturels.

Condition d'émission du permis de construction relative à un projet de redéveloppement.

**328.** Sous réserve de l'article 329, aucun permis de construction, certificat d'autorisation ou certificat d'occupation relatif à un nouveau bâtiment principal, au réaménagement ou à la réaffectation, constituant un projet de redéveloppement, tel que défini à l'article 330, ne peut être émis, à moins que le propriétaire du site visé par le projet n'ait préalablement versé à la Ville, à des fins de parcs, de terrains de jeux ou d'espaces naturels, une somme égale à 10 % de la valeur du site. Cette valeur est établie selon les règles prévues à l'article 35 du règlement sur le lotissement.

Exceptions.

**329.** L'article 327 ne s'applique pas :

1° lorsque le site visé fait l'objet d'une entente entre la Ville et le propriétaire relativement à la cession de terrain ou au versement d'une somme aux fins mentionnées à la présente section;

2° lorsque le site visé fait l'objet d'un projet de construction à des fins agricoles sur des terres en culture;

3° lorsque le site visé est une propriété :

a) du gouvernement du Canada, l'un de ses ministères ou l'un de ses organismes mandataires dont l'Office national du film et Poste Canada;



---

b) du gouvernement du Québec, l'un de ses ministères ou l'un de ses organismes mandataires dont la Société des alcools du Québec, la société Hydro-Québec, la Société d'habitation du Québec et la Sûreté du Québec;

c) de la Communauté métropolitaine de Montréal (CMM);

d) de la Ville de Boisbriand ou l'un de ses organismes mandataires.

Sous réserve des paragraphes 1<sup>o</sup> et 2<sup>o</sup> de premier alinéa, sont assujettis aux dispositions de la présente section, les sites visés lorsque le propriétaire est l'un des suivants :

1<sup>o</sup> une société privée de services publics d'infrastructures ou une société ou un organisme de services publics d'infrastructures qui n'est pas un mandataire d'un gouvernement, notamment une entreprise de télécommunication, de gaz, de transport ferroviaire ou aérien;

2<sup>o</sup> une société privée de services publics à la population, une société ou un organisme qui dispense un service public à la population ou à un groupe de personnes, une institution religieuse et tout autre organisme qui ne sont pas un mandataire d'un gouvernement, qu'il soit à but lucratif ou à but non lucratif, notamment une commission scolaire, une université, un cégep, une institution religieuse (lieu de culte, presbytère, cimetière et autres institutions religieuses), une fabrique ou une institution d'enseignement privée.

Définitions.

**330.** Aux fins d'application de l'article 327, les mots et les expressions ci-après mentionnés ont la signification suivante :

« projet de redéveloppement » : tout projet industriel ou commercial de construction d'un bâtiment principal ou de réaménagement ou de réaffectation d'un bâtiment principal existant sur un site qui nécessite un permis de construction, un certificat d'autorisation ou un certificat d'occupation en remplacement d'une utilisation du sol antérieure. Cette utilisation du sol antérieure peut exister au moment où est proposé le projet de redéveloppement, ou avoir antérieurement existé de façon continue ou discontinue, ou avoir été remplacé une ou plusieurs fois par des utilisations du sol identiques ou différentes.

« site » : le terrain compris dans le plan du projet de redéveloppement.

« utilisation du sol » : toute activité résultant d'une intervention humaine sur un site. Cette activité doit constituer l'usage principal sur le site. L'utilisation du sol désigne notamment les activités exercées à des fins résidentielles, commerciales, industrielles, publiques ou communautaires. Il peut s'agir d'un bâtiment ou d'une construction érigée sur un site ou encore d'un usage exercé sur un site comme un parc de stationnement ou une terre en culture.

## **SECTION V**

### **DISPOSITIONS PARTICULIÈRES CONCERNANT LA SUPERFICIE DES UNITÉS DE LOGEMENTS ACCESSOIRES OU LES BACHELORS**

Logements accessoires et « bachelors ».

---

**331.** Dans les zones d'application, la superficie maximale de plancher pour une unité de logement accessoire ou un bachelor est limitée à 60 mètres carrés.

2016, RV-1441-049, a. 28.

## **SECTION VI**

### **DISPOSITIONS PARTICULIÈRES CONCERNANT LA VENTE, LA LOCATION ET/OU LA RÉPARATION DE VÉHICULES AUTOMOBILES OU DE VÉHICULES COMMERCIAUX**

Vente, la location et/ou la réparation de véhicules automobiles ou de véhicules commerciaux.

**332.** Dans les zones d'application dont la zone commerciale C-3 105-1, les usages de vente, de location et de réparation de véhicules automobiles ou de véhicules commerciaux sont exclus.

## **SECTION VII**

### **COURTIERS ET CONCESSIONNAIRES AUTOMOBILES EN ZONE INDUSTRIELLE**

Courtier automobile.

**333.** Dans les zones d'application, une salle de montre de véhicule automobile ainsi qu'une aire de montre extérieure de véhicules automobiles sont autorisées pour les courtiers automobiles en tant qu'usage complémentaire.

La surface maximale de plancher pour une salle de montre de véhicules automobiles est de 1500 mètres carrés. L'aire de montre extérieure de véhicules automobiles est autorisée en cour avant et sa superficie maximale est de 200 mètres carrés.

Après les heures d'ouverture, tous les véhicules doivent être remis à l'intérieur des bâtiments. Aucune banderole, drapeau ou autre forme d'enseigne autre que celles permises pour la zone industrielle, n'est autorisée.

Stationnement pour expédition.

**333.1.** Dans les zones d'application, une aire de stationnement extérieure pour l'expédition des voitures est permise pour les courtiers automobiles en tant qu'usage complémentaire, en cour latérale ou arrière dans un espace clôturé ne devant pas être visible des voies de circulation.

La superficie de cette aire permet le stationnement d'un maximum de 42 véhicules en plus des allées de circulation et de manœuvre pour les camions. Elle doit être également être paysagée de manière à diminuer les îlots de chaleur.

2017, RV-1441-056, a. 1.

Concessionnaire automobile.

**334.** Dans les zones d'application, les usages de vente de véhicules neufs par un concessionnaire automobile et de services connexes sont autorisés. Parmi les services connexes se trouvent la location, la vente de véhicules usagés, l'entretien esthétique, la vente et la pose de pneus, de vitres d'autos, d'équipements audio et la réparation.

---

2013, RV-1441-009, a. 1; 2019, RV-1441-080, a. 1.

Services connexes.

**334.1.** Les services connexes à la vente de véhicules neufs sont permis soit dans le même bâtiment que l'usage principal, soit dans un bâtiment distinct situé sur un terrain adjacent.

2013, RV-1441-009, a. 2.

Nombre maximal d'endroits.

**334.2.** Dans la zone I-1 480, le nombre maximal d'endroits destinés à l'usage de vente de véhicules usagés à titre d'usage connexe sur un terrain adjacent, est limité à un.

2013, RV-1441-009, a. 2.

## **SECTION VIII**

### **ÉTABLISSEMENT AVEC DIVERTISSEMENTS**

Normes spécifiques aux établissements avec divertissements.

**335.** Dans les zones commerciales et dans les zones industrielles où il est spécifiquement prescrit à la grille des usages et normes, l'usage « établissement avec ou sans spectacle », il peut comprendre l'une ou l'autre des catégories suivantes :

1° catégorie A : établissement sans spectacle où seule est autorisée une musique d'ambiance reproduite par un lecteur de disques compacts, un lecteur de disques optiques numériques (DVD), une radio, un téléviseur, un ordinateur, un tourne-disque, un juke-box ou un autre système de son de même nature;

2° catégorie B : établissement avec spectacle de musique d'ambiance produite par des musiciens en représentation instrumentale seulement;

3° catégorie C : établissement avec spectacle de représentation par un artiste avec, le cas échéant, participation du public, en matière musicale, lyrique, chorégraphique, cinématographique ou de démonstration d'adresse, à l'exclusion de spectacles à caractère érotique;

4° catégorie D : un établissement de catégorie C où les spectacles ont un caractère érotique.

Les établissements de catégories B, C et D peuvent offrir une musique d'ambiance de la catégorie A.

## **SECTION IX**

### **EXCEPTIONS RELATIVES AUX ZONES R-1 233-2, I-1 404, C-3 405, C-3 406, R-3 407 ET R-5 408**

2017, RV-1441-057, a. 1.

Exceptions relatives à la zone R-1 233-2.

**335.1.** Dans la zone R-1 233-2, les dispositions suivantes du règlement ne s'appliquent pas :

1° l'article 167 sur les accès au stationnement;

---

2° l'article 170 sur l'emplacement des cases de stationnement;

3° l'article 249 sur la marge avant applicable aux bâtiments résidentiels unifamiliaux contigus.

2017, RV-1441-057, a. 2.

Exceptions relatives aux zones I-1 404, C-3 405, C-3 406, R-3 407 et R-5 408.

**336.** Dans la zone I-1 404, les habitations dans le même bâtiment qu'un usage industriel autorisé dans la zone sont permises pourvu que les occupants des habitations utilisent également les espaces industriels du bâtiment.

Dans les zones I-1 404, C-3 405, C-3 406, R-3 407 et R-5 408, les dispositions suivantes du règlement ne s'appliquent pas :

1° l'article 35 sur l'entreposage extérieur, l'étalage de produits et les superficies locatives ou de plancher;

2° l'article 43 sur le nombre de cases de stationnement;

3° le chapitre VIII sur le stationnement;

4° le chapitre VIII sur les espaces de chargement ou de déchargement des véhicules;

5° la section I du chapitre IX sur l'aménagement paysager et le terrassement;

6° l'article 196 sur la plantation dans les zones industrielles et les usages Commerce 3;

7° les articles 197 et 198 sur les superficies minimales d'espace vert;

8° le 2° alinéa de l'article 292 sur l'obligation de clôturer le long d'une zone tampon;

9° l'article 226 sur l'obligation de clôturer dans une zone commerciale et une zone industrielle contiguës à une zone résidentielle;

10° les articles 133 à 136 sur les constructions accessoires aux usages autres qu'habitation;

11° la section I du chapitre XI sur les marges;

11.1° les articles 237 à 241 sur les dispositions particulières aux enseignes applicables par zone;

12° l'article 266 ayant trait à un bâtiment principal à l'arrière d'un terrain;

13° les articles 272, 273, 275, 280 et 281 ayant trait aux stations-services;

14° l'article 138 sur les installations d'entreposage et de distribution de gaz propane dans les stations-service;

15° les articles 295 à 298 sur l'obligation de créer un écran sonore le long des autoroutes;

---

16° les articles 250, 251 et 256 sur les marges;

17° la section IX du chapitre XII ayant trait aux projets intégrés.

Dans la zone résidentielle R-3 407, les dispositions de la section II du chapitre XI ayant trait aux cours s'appliquent.

2016, RV-1441-049, a. 29; 2017, RV-1441-055, a. 1; 2019, RV-1441-072, a. 3.

## **SECTION X**

### **CENTRE D'ESTHÉTIQUE AUTOMOBILE**

Zones autorisées.

**336.1.** L'usage « centre d'esthétique automobile » est autorisé dans les zones industrielles où il est spécifiquement permis à la grille des usages et normes. On entend par « centre d'esthétique automobile » un établissement qui offre des services de nettoyage, lavage et polissage manuels des véhicules automobiles.

Le plancher d'un tel centre couvre une surface d'au moins 100 mètres carrés et au plus trois portes de garage y donnent accès.

2013, RV-1441-007, a. 1.

## **SECTION XI**

### **CONSTRUCTION AUTOPORTANTE**

Normes spécifiques à la construction autoportante.

**336.1.0.** Dans les zones où elle est spécifiquement autorisée à la grille des usages et normes, la construction autoportante, doit respecter les normes suivantes :

1° la superficie maximale permise de la construction autoportante est de 1393,55 mètres carrés, sans excéder 75% de la superficie du bâtiment principal situé sur le même terrain;

2° la hauteur maximale permise est indiquée à la grille des usages et normes de la zone dans laquelle une telle construction est projetée;

3° les marges autorisées sont celles prévues à la grille des usages et normes de la zone dans laquelle une telle construction est projetée;

4° la construction autoportante peut être installée en cours latérales et en cour arrière;

5° seul l'usage pour lequel la construction a été conçue et établie par le fabricant est autorisée dans la construction;

6° lorsqu'autorisé, aucun entreposage extérieur ne doit s'adosser aux bâtiments de type « dôme »;

---

7° seul l'affichage exigé par les mesures de sécurité est autorisé sur une construction autoportante.

2015, RV-1441-037, a. 6.

## **SECTION XII**

### **DENSITÉ NETTE APPLICABLE À CERTAINES ZONES**

Zone R-3 463-1, zone R-3 483.

**336.1.1.** La densité nette minimale pour les usages résidentiels et mixtes des zones R-3 463-1 et R-3 483 est celle prévue au règlement sur les plans d'aménagement d'ensemble.

2016, RV-1441-049, a. 30.

Zone R-3 407.

**336.1.2.** La densité nette minimale pour les usages résidentiels et mixtes de la zone R-3 407 doit être en moyenne de 50 logements par hectare pour l'ensemble de la zone.

2016, RV-1441-049, a. 30

Zone R-1 233-2.

**336.1.2.1.** La densité nette minimale moyenne pour les usages résidentiels de la zone R-1 233-2 est de 28,75 logements par hectare pour l'ensemble de la zone.

2017, RV-1441-057, a. 3.

Zone R-1 210-2.

**336.1.2.2.** La densité nette minimale moyenne pour les usages résidentiels de la zone R-1 210-2 est de 28,75 logements par hectare pour l'ensemble de la zone.

2019, RV-1441-073, a. 4.

## **SECTION XIII**

### **LOCATION DE CAMIONS ET DE REMORQUES**

Zone I-1 409.

**336.1.3.** Le service de location de camion et de remorque utilitaire est autorisé dans la zone I-1 409 en tant qu'usage complémentaire à l'usage de mini-entrepôt.

Dans cette zone, le stationnement de camion et de remorque utilitaire pour le service de location doit se faire sur une surface asphaltée. Aucun agrandissement du stationnement servant au service de location n'est autorisé en cour avant adjacente à l'autoroute ou à la voie de desserte.

2017, RV-1441-054, a. 3.

## **SECTION XIV**

---

## DISPOSITIONS PARTICULIÈRES POUR CERTAINS USAGES

Zone C-6 271.

**336.1.4.** Les usages suivants sont autorisés dans la zone C-6 271 :

- 1° les services d'esthétique tels que les salons de coiffure, salons de barbier et salons d'esthétique;
- 2° les services thérapeutiques qui ne sont pas reconnus par le Code des professions (RLRQ, ch. C-26) tels que l'homéopathie, l'ostéopathie et la massothérapie, mais uniquement comme usage complémentaire à l'usage principal;
- 3° les studios de photographie, studios d'infographie, studios ou galeries d'art, ateliers de couture ou de cordonnerie et garderies;
- 4° les commerces de vente au détail tels que les boutiques de fleurs, pharmacie, quincaillerie, magasin de sport, librairie, papeterie, boutique de vêtements et de chaussures;

Dans cette zone, aucune boisson alcoolisée ne peut être offerte, consommée, servie ou vendue sur place.

---

2023, RV-1441-088, a. 2.

## SECTION XV

### DISPOSITIONS PARTICULIÈRES POUR CERTAINES ZONES

Zone I-2 481.

**336.1.5.** Dans la zone I-2 481, tout nouveau bâtiment et tout agrandissement doit être implanté à une distance d'au moins 5 mètres de toute servitude d'aqueduc, d'égout sanitaire ou d'égout pluvial et à une distance d'au moins 5 mètres de toute bande de protection riveraine ou de tout milieu humide.

Aucun ouvrage de nivellement de terrain, de remblai ou de déblai ne peut être réalisé à une distance de moins de 5 mètres de toute bande de protection riveraine ou de tout milieu humide, à l'exception de travaux municipaux.

---

2024, RV-1441-090, a. 13.

**336.1.6.** Le lot 6 557 924 du Cadastre du Québec, circonscription foncière de Terrebonne, doit comporter un minimum de 15 % de la superficie du terrain à l'état naturel, ce qui inclut les trois strates végétales, soit herbacée, arbustive et arborescente.

---

2024, RV-1441-090, a. 13.

## CHAPITRE XIV

### ENVIRONNEMENT

Protection des rives.

**336.2.** Malgré toute disposition du présent règlement, les mesures relatives à la protection des rives, du

---

littoral et des plaines inondables s'appliquant à tous les lacs et tous les cours d'eau à débit régulier ou intermittent sur le territoire de la Ville de Boisbriand sont celles apparaissant aux chapitres 2, 3 et 4 et à l'annexe I de la Politique de protection des rives, du littoral et des plaines inondables (RLRQ, chapitre Q-2, r. 35). Ces mesures prévalent sur toute disposition du présent règlement qui leur serait inconciliable.

2014, RV-1441-016, a. 1; 2015, RV-1441-039, a. 1.

Cotes de crues.

**336.3.** Malgré toute disposition du présent règlement, les cotes de crues pour la rivière des Mille Îles pour le territoire de la Ville de Boisbriand sont celles apparaissant à l'annexe IV du présent règlement comprenant le tableau des cotes de crues et les figures 7 et 8. Ces cotes de crues, qui fixent les limites des plaines inondables de la rivière des Mille Îles, prévalent sur toute disposition du présent règlement qui leur serait inconciliable.

Afin d'indiquer de façon approximative les limites des plaines inondables sur le territoire de la municipalité et pour faciliter l'application du règlement, une copie des feuillets numéros 31H12-020-0907, 31H12-020-0908, 31H12-020-0707, 31H12-020-1008 et 31H12-020-0807 de la carte du risque d'inondation préparée par André Larouche, arpenteur-géomètre, le 12 septembre 2006 sous sa minute 4849 est jointe au présent règlement en annexe V, sous le titre « ILLUSTRATION DES PLAINES INONDABLES ».

2014, RV-1441-016, a. 1.

## SECTION I

### BANDE DE PROTECTION EN BORDURE DES COURS D'EAU

Ligne des hautes eaux.

**337.** Toute distance à partir d'un cours d'eau est mesurée à partir de la ligne des hautes eaux.

Cette ligne des hautes eaux se situe à la ligne naturelle des hautes eaux, c'est-à-dire :

1° à l'endroit où la prédominance de plantes aquatiques change pour une prédominance de plantes terrestres, ou s'il n'y a pas de plantes aquatiques, à l'endroit où les plantes terrestres s'arrêtent en direction du plan d'eau.

Les plantes considérées comme aquatiques sont toutes les plantes hydrophytes incluant les plantes submergées, les plantes à feuilles flottantes, les plantes émergentes et les plantes herbacées et ligneuses émergées caractéristiques des marais et marécages ouverts sur des plans d'eau;

2° dans le cas où il y a un ouvrage de retenue des eaux, à la cote maximale d'exploitation de l'ouvrage hydraulique pour la partie du plan d'eau situé en amont;

3° dans le cas où il y a un mur de soutènement légalement érigé, à compter du haut de l'ouvrage;

4° à défaut de pouvoir déterminer la ligne des hautes eaux à partir des critères précédents, celle-ci peut être localisée à la limite des inondations de récurrence de deux ans, laquelle est considérée équivalente à la ligne établie selon les critères botaniques définis au paragraphe 1°.

Autorisation préalable.



---

**338.** Sauf lorsqu'ils sont assujettis à la Loi sur l'aménagement durable du territoire forestier (RLRQ, c. A-18.1), toute construction, tout ouvrage et tout travaux susceptibles de détruire ou de modifier la couverture végétale des rives, de porter le sol à nu, d'en affecter la stabilité ou qui empiètent sur le littoral, doivent faire l'objet d'une autorisation préalable.

L'autorisation mentionnée au premier alinéa ne peut pas être accordée lorsque la réalisation des constructions, ouvrages ou travaux est incompatible avec d'autres mesures de protection recommandées pour les plaines inondables à la Politique de protection des rives, du littoral et des plaines inondables (RLRQ, c. Q-2, r. 35) dont copie est jointe au règlement en annexe VI.

2016, RV-1441-049, a. 31.

Mesures relatives au littoral.

**338.1.** Toute construction, tout ouvrage et travaux sont interdits sur le littoral à l'exception des suivants :

- 1° les quais, abris ou débarcadères sur pilotis, sur pieux ou fabriqués de plates-formes flottantes;
- 2° l'aménagement de traverses de cours d'eau relatif aux passages à gué, aux ponceaux et aux ponts;
- 3° les équipements nécessaires à l'aquaculture;
- 4° les installations de prélèvement d'eau de surface aménagées conformément au Règlement sur le prélèvement des eaux et leur protection (RLRQ, c. Q-2, r. 35.2), à l'exception des installations composées de canaux d'amenée ou de canaux de dérivation destinées à des fins non agricoles;
- 5° l'empiètement sur le littoral nécessaire à la réalisation des travaux autorisés dans la rive;
- 6° les travaux de nettoyage et d'entretien dans les cours d'eau sans déblaiement effectués par la municipalité;
- 7° les constructions, les ouvrages et les travaux à des fins municipales, industrielles, commerciales, publiques ou pour des fins d'accès public au sens de la Politique de protection des rives, du littoral et des plaines inondables, y compris leur entretien, leur réparation et leur démolition, assujettis à l'obtention d'une autorisation en vertu de la Loi sur la qualité de l'environnement, de la Loi sur la conservation et la mise en valeur de la faune (RLRQ, c. C-61.1), de la Loi sur le régime des eaux (RLRQ, c. R-13) ou de toute autre loi;
- 8° l'entretien, la réparation et la démolition de constructions et d'ouvrages existants, qui ne sont pas utilisés à des fins municipales, industrielles, commerciales, publiques ou d'accès public.

2016, RV-1441-049, a. 31.

Bande de protection riveraine.

**339.** La largeur de la rive ou bande de protection riveraine se mesure horizontalement.

---

Elle mesure un minimum de 10 mètres dans l'un ou l'autre des cas suivants :

- 1° la pente est inférieure à 30 %;
- 2° la pente est supérieure à 30 % et présente un talus de moins de 5 mètres de hauteur.

Elle mesure un minimum de 15 mètres dans l'un ou l'autre des cas suivants :

- 1° la pente est continue et supérieure à 30 %;
- 2° la pente est supérieure à 30 % et présente un talus de plus de 5 mètres de hauteur.

Mesures relatives aux rives.

**340.** Toute construction, tout ouvrage et travaux sont interdits dans la rive.

Sur autorisation préalable, les constructions, les ouvrages et les travaux suivants sont autorisés lorsque leur réalisation n'est pas incompatible avec d'autres mesures de protection recommandées pour les plaines inondables à la Politique de protection des rives, du littoral et des plaines inondables :

1° l'entretien, la réparation et la démolition des constructions et ouvrages existants, utilisés à des fins autres que municipales, commerciales, industrielles, publiques ou d'accès public;

2° les constructions, les ouvrages et les travaux à des fins municipales, commerciales, industrielles, publiques ou d'accès public, y compris leur entretien, leur réparation et leur démolition, lorsqu'ils sont assujettis à l'obtention d'une autorisation en vertu de la Loi sur la qualité de l'environnement;

3° la construction ou l'agrandissement d'un bâtiment principal à des fins autres que municipales, commerciales, industrielles, publiques ou d'accès public aux conditions suivantes :

a) les dimensions du lot ne permettent plus la construction ou l'agrandissement de ce bâtiment principal à la suite de la création de la bande de protection de la rive et ces travaux ne peuvent raisonnablement être réalisés ailleurs sur le terrain;

b) le lotissement a été réalisé avant le 7 avril 1983;

c) le lot n'est pas situé dans une zone à forts risques d'érosion ou de glissements de terrain identifiée au schéma d'aménagement et de développement de la Municipalité régionale de comté de Thérèse-De Blainville;

d) une bande minimale de protection de 5 mètres est conservée dans son état actuel ou remise dans son état naturel;

4° la construction ou l'érection d'un bâtiment accessoire de type garage, remise, cabanon ou piscine, est possible seulement sur la partie d'une rive qui n'est plus à l'état naturel et aux conditions suivantes :

a) les dimensions du lot ne permettent plus la construction ou l'érection de ce bâtiment accessoire, à la suite de la création de la bande de protection de la rive;

---

*b)* le lotissement a été réalisé avant le 7 avril 1983;

*c)* une bande minimale de protection de 5 mètres est conservée dans son état actuel ou remise dans son état naturel;

*d)* le bâtiment accessoire repose sur le terrain sans excavation ni remblayage;

5° les ouvrages et travaux relatifs à la végétation suivants :

*a)* les activités d'aménagement forestier dont la réalisation est assujettie à la Loi sur l'aménagement durable du territoire forestier;

*b)* la coupe d'assainissement;

*c)* la récolte d'arbres de 50 % des tiges de 10 centimètres et plus de diamètre, à la condition de préserver un couvert forestier d'au moins 50 % dans les boisés privés utilisés à des fins d'exploitation forestière ou agricole;

*d)* la coupe nécessaire à l'implantation d'une construction ou d'un ouvrage autorisé;

*e)* la coupe nécessaire à l'aménagement d'une ouverture de 5 mètres de largeur donnant accès au plan d'eau lorsque la pente de la rive est inférieure à 30 %;

*f)* l'élagage et l'émondage nécessaires à l'aménagement d'une fenêtre de 5 mètres de largeur, lorsque la pente de la rive est supérieure à 30 %, ainsi qu'à l'aménagement d'un sentier ou d'un escalier qui donne accès au plan d'eau;

*g)* aux fins de rétablir un couvert végétal permanent et durable, les semis et la plantation d'espèces végétales, d'arbres ou d'arbustes et les travaux nécessaires à ces fins;

*h)* les divers modes de récolte de la végétation herbacée lorsque la pente de la rive est inférieure à 30% et uniquement sur le haut du talus lorsque la pente est supérieure à 30 %;

6° la culture du sol à des fins d'exploitation agricole est permise à la condition de conserver une bande minimale de végétation de 3 mètres dont la largeur est mesurée à partir de la ligne des hautes eaux; lorsque le haut d'un talus se situe à une distance inférieure à 3 mètres de la ligne des hautes eaux, la largeur de la bande de végétation à conserver doit inclure un minimum d'un mètre sur le haut du talus;

7° les ouvrages et travaux suivants :

*a)* l'installation de clôtures;

*b)* l'implantation ou la réalisation d'exutoires de réseaux de drainage souterrain ou de surface et les stations de pompage;

*c)* l'aménagement de traverses de cours d'eau relatif aux passages à gué, aux ponceaux et ponts

---

ainsi que les chemins y donnant accès;

*d)* les équipements nécessaires à l'aquaculture;

*e)* toute installation septique conforme à la réglementation sur l'évacuation et le traitement des eaux usées des résidences isolées édictée en vertu de la Loi sur la qualité de l'environnement;

*f)* lorsque la pente, la nature du sol et les conditions de terrain ne permettent pas de rétablir la couverture végétale et le caractère naturel de la rive, les ouvrages et les travaux de stabilisation végétale ou mécanique tels que les perrés, les gabions ou les murs de soutènement, en accordant la priorité à la technique la plus susceptible de faciliter l'implantation éventuelle de végétation naturelle;

*g)* les installations de prélèvement d'eau souterraine utilisées à des fins autres que municipales, commerciales, industrielles, publiques ou pour fins d'accès public et aménagées conformément au Règlement sur le prélèvement des eaux et leur protection;

*h)* la reconstruction ou l'élargissement d'une route ou d'un chemin existant incluant les chemins de ferme et les chemins forestiers;

*i)* les ouvrages et les travaux nécessaires à la réalisation des constructions, les ouvrages et les travaux autorisés sur le littoral conformément aux articles 338 et 338.1;

*j)* les activités d'aménagement forestier dont la réalisation est assujettie à la Loi sur l'aménagement durable du territoire forestier et à sa réglementation sur les normes d'intervention dans les forêts du domaine de l'État.

---

2016, RV-1441-049, a. 32.

Recouvrement végétal de la rive naturelle d'un cours d'eau.

**341.** Une bande d'une largeur minimale de 15 mètres en bordure d'un cours d'eau doit être conservée boisée ou recouverte d'arbustes naturels sur une longueur d'au moins 60 % de la ligne du lot borné par le cours d'eau.

Les aménagements et ouvrages sur la rive d'un cours d'eau doivent être conçus et réalisés de façon à respecter l'état et l'aspect naturels des lieux et de façon à ne pas nuire à l'écoulement naturel des eaux, ni créer de foyer de pollution.

## **SECTION II**

### **DISPOSITIONS PARTICULIÈRES AUX ZONES INONDABLES DE GRAND COURANT (0-20 ANS)**

---

2016, RV-1441-049, a. 33.

Application.

**342.** La présente section s'applique aux zones de grand courant (0-20 ans), à la plaine inondable liée à ces zones ainsi que celle identifiée sans que soient distinguées les zones de grand courant de celles de faible courant.

---

2016, RV-1441-049, a. 34.

Constructions, ouvrages et travaux.

**342.1.** Dans le secteur visé par la présente section, les constructions, les ouvrages et les travaux sont interdits sauf ceux prévus aux articles 342.2 à 342.17, 344 à 344.2.

Sauf lorsqu'ils sont assujettis à la Loi sur l'aménagement durable du territoire forestier (RLRQ, c. A-18.1), toute construction, tout ouvrage et tous les travaux susceptibles de détruire ou de modifier la couverture végétale des rives, de porter le sol à nu, d'en affecter la stabilité ou qui empiètent sur le littoral, doivent faire l'objet d'une autorisation préalable.

L'autorisation mentionnée au second alinéa ne peut pas être accordée lorsque la réalisation des constructions, ouvrages ou travaux est incompatible avec d'autres mesures de protection recommandées pour les plaines inondables à la Politique de protection des rives, du littoral et des plaines inondables.

---

2016, RV-1441-049, a. 34; 2017, RV-1441-058, a. 15.

Maintien, entretien et modernisation.

**342.2.** Les travaux destinés à maintenir en bon état les terrains, à entretenir, à réparer, à moderniser ou à démolir les constructions et ouvrages existants, sont autorisés à la condition que ces travaux n'augmentent pas la superficie de la propriété exposée aux inondations.

Lors de travaux de modernisation ou de reconstruction d'une infrastructure liée à une voie de circulation publique, la superficie de l'ouvrage exposée aux inondations pourra être augmentée de 25% pour des raisons de sécurité publique ou pour rendre une telle infrastructure conforme aux normes applicables.

L'agrandissement d'une construction ou d'un ouvrage existant qui n'augmente pas la superficie de la propriété exposée aux inondations, c'est-à-dire qui est situé au-dessus de la cote de récurrence de 100 ans; est considérée comme étant une modernisation.

Dans tous les cas, les travaux majeurs à une construction ou à un ouvrage obligent l'immunisation de l'ensemble de celui-ci. Sont considérés comme des travaux majeurs, toute augmentation de l'aire de plancher, incluant le sous-sol, de plus de 10 mètres carrés.

---

2016, RV-1441-049, a. 34.

Activités portuaires et autres.

**342.3.** Les travaux, constructions ou ouvrages destinés à des fins d'accès public ou à des fins municipales, industrielles, commerciales ou publiques, nécessaires aux activités portuaires, à la navigation ou à la construction navale, notamment les quais, les brise-lames, les canaux, les écluses, les aides fixes à la navigation, ainsi que leurs équipements et accessoires; sont autorisés et des mesures d'immunisation appropriées s'appliquent aux parties des ouvrages situées sous le niveau d'inondation de la crue à récurrence de 100 ans;

---

2016, RV-1441-049, a. 34.

---

Installation souterraine.

**342.4.** L'installation souterraine linéaire de services d'utilité publique telle que les pipelines, les lignes électriques et téléphoniques, ainsi que les conduites d'aqueduc et d'égout ne comportant aucune entrée de service pour des constructions ou ouvrages, située dans la zone inondable de grand courant est autorisée.

2016, RV-1441-049, a. 34.

Aqueduc et égout.

**342.5.** La construction de réseaux d'aqueduc ou d'égout souterrains dans les secteurs déjà construits, non pourvus de ces services, est autorisée pour raccorder uniquement les constructions et ouvrages existants avant le 7 avril 1983.

2016, RV-1441-049, a. 34.

Installation septique.

**342.6.** L'installation septique destinée à des constructions ou des ouvrages existants est autorisée lorsque l'installation prévue est conforme à la réglementation sur l'évacuation et le traitement des eaux usées des résidences isolées édictée en vertu de la Loi sur la qualité de l'environnement.

2016, RV-1441-049, a. 34.

Installation de prélèvement d'eau.

**342.7.** La modification ou le remplacement, pour un même usage, d'une installation de prélèvement d'eau existante, de même que l'implantation d'une installation de prélèvement d'eau de surface se situant en dessous du sol, est autorisé lorsqu'elle se conforme au Règlement sur le prélèvement des eaux et leur protection.

2016, RV-1441-049, a. 34.

Ouvrage récréatif.

**342.8.** Est autorisé un ouvrage à aire ouverte à des fins récréatives, autre qu'un terrain de golf, réalisable sans remblai ni déblai.

2016, RV-1441-049, a. 34.

Reconstruction.

**342.9.** Lorsqu'une construction ou un ouvrage a été détruit par une catastrophe autre qu'une inondation, la reconstruction est autorisée en prévoyant des mesures d'immunisation conformément au règlement.

2016, RV-1441-049, a. 34.

Bâtiment résidentiel.

---

**342.10.** Un ouvrage ou une construction à caractère résidentiel, de type unifamilial, duplex, jumelé ou triplex, est autorisé en bordure d'une rue où des réseaux d'aqueduc et d'égout sont déjà installés le 7 avril 1983.

L'autorisation s'applique aussi à l'édification prévue sur un terrain adjacent à la rue visée au premier alinéa si ce terrain n'a pas été morcelé aux fins de construction après le 7 avril 1983.

La construction ou l'ouvrage indiqué aux alinéas précédents doit être immunisé et la capacité des réseaux d'aqueduc et d'égout existants ne doit pas être augmentée par leur réalisation.

2016, RV-1441-049, a. 34.

Aménagements fauniques.

**342.11.** Les aménagements fauniques sont autorisés lorsqu'ils ne nécessitent pas de remblai et dans le cas contraire, lorsqu'une autorisation en vertu de la Loi sur la qualité de l'environnement a été accordée.

2016, RV-1441-049, a. 34.

Drainage des terres.

**342.12.** Les travaux de drainage des terres sont autorisés.

2016, RV-1441-049, a. 34.

Aménagement forestier.

**342.13.** Les activités d'aménagement forestier, réalisées sans déblai ni remblai, dont la réalisation est assujettie à la Loi sur l'aménagement durable du territoire forestier, sont autorisées.

2016, RV-1441-049, a. 34.

Activités agricoles.

**342.14.** Les activités agricoles réalisées sans remblai ni déblai sont autorisées.

2016, RV-1441-049, a. 34.

Piscine.

**342.15.** L'implantation d'une piscine hors terre et d'une piscine creusée est autorisée lorsque toutes les conditions suivantes sont remplies :

1° la superficie de la piscine représente au plus 10 % celle du terrain;

2° l'implantation ne donne pas lieu à des déblais ou remblais même si un nivellement mineur est effectué et les matériaux de déblais ou remblais sont éliminés de la zone inondable;

3° dans le cas d'une piscine creusée, les plans de construction doivent démontrer au moyen de calculs

---

appropriés la capacité de la structure à résister aux pressions hydrostatiques et une attestation de conformité doit être remise à la municipalité à la fin des travaux.

2016, RV-1441-049, a. 34.

Remise à jardin.

**342.16.** La construction et l'installation d'une remise à jardin sont permises sans mesures d'immunisation. Le bâtiment doit alors être déposé sur des blocs de béton sans ancrage ni fondation et les travaux ne doivent pas créer de remblais ni de déblais. Outre la superficie d'une piscine, la superficie maximale cumulée des constructions autorisées est de 30 mètres carrés.

2016, RV-1441-049, a. 34.

Dérogation.

**342.17.** Sont permis les constructions, les ouvrages et les travaux admissibles à une dérogation, lorsque les conditions suivantes sont remplies :

1° leur réalisation n'est pas incompatible avec d'autres mesures de protection applicables pour les rives et le littoral;

2° ils font l'objet d'une dérogation conformément aux dispositions de la Loi sur l'aménagement et l'urbanisme.

Les constructions, ouvrages et travaux admissibles à une dérogation sont :

1° les projets d'élargissement, de rehaussement, d'entrée et de sortie de contournement et de réaligement dans l'axe actuel d'une voie de circulation existante, y compris les voies ferrées;

2° les voies de circulation traversant des plans d'eau et leurs accès;

3° tout projet de mise en place de nouveaux services d'utilité publique situés au-dessus du niveau du sol tels que les pipelines, les lignes électriques et téléphoniques, les infrastructures reliées aux aqueducs et égouts, à l'exception des nouvelles voies de circulation;

4° l'implantation d'une installation de prélèvement d'eau souterraine conforme au Règlement sur le prélèvement des eaux souterraines et leur protection;

5° l'implantation d'une installation de prélèvement d'eau de surface se situant au-dessus du sol conformément au Règlement sur le prélèvement des eaux et leur protection;

6° les stations d'épuration des eaux usées;

7° les ouvrages de protection contre les inondations entrepris par les gouvernements, leurs ministères ou organismes, ainsi que par les municipalités, pour protéger les territoires déjà construits et les ouvrages particuliers de protection contre les inondations pour les constructions et ouvrages existants utilisés à des fins publiques, municipales, industrielles, commerciales, agricoles ou d'accès public;



---

8° les travaux visant à protéger des inondations, des zones enclavées par des terrains dont l'élévation est supérieure à celle de la cote de crue de récurrence 100 ans, et qui ne sont inondables que par le refoulement de conduites;

9° toute intervention visant :

a) l'agrandissement d'un ouvrage destiné aux activités agricoles, industrielles, commerciales ou publiques;

b) l'agrandissement d'une construction et de ses dépendances en conservant la même typologie de zonage;

10° les installations de pêche commerciale et d'aquaculture;

11° l'aménagement d'un fonds de terre à des fins récréatives, d'activités agricoles ou forestières, avec des ouvrages tels que chemins, sentiers piétonniers et pistes cyclables, nécessitant des travaux de remblai ou de déblai; ne font pas partie de ces aménagements admissibles à une dérogation, les ouvrages de protection contre les inondations et les terrains de golf;

12° un aménagement faunique nécessitant des travaux de remblai, qui n'est pas assujéti à l'obtention d'une autorisation en vertu de la Loi sur la qualité de l'environnement;

13° les barrages à des fins municipales, industrielles, commerciales ou publiques, assujéti à l'obtention d'une autorisation en vertu de la Loi sur la qualité de l'environnement.

---

2016, RV-1441-049, a. 34.

Nouvelle construction résidentielle de moins de 4 logements.

**343.** Toute nouvelle construction résidentielle de moins de 4 logements peut être édiée en bordure d'une rue où des réseaux d'aqueduc et d'égout étaient installés le 7 avril 1983, à la condition que cette construction soit immunisée comme suit :

1° aucune ouverture, aucun plancher de rez-de-chaussée, aucune fondation en bloc de béton (ou son équivalent) ne peuvent être atteints par la crue centenaire;

2° les drains d'évacuation sont munis de clapets de retenue;

3° pour toute structure ou partie de structure située sous le niveau de la crue centenaire, un membre de l'Ordre des ingénieurs du Québec a approuvé les calculs relatifs à l'imperméabilisation, la stabilité, l'armature nécessaire, la capacité de pompage, pour évacuer les eaux d'infiltration, la résistance du béton à la compression et à la tension;

4° le remblayage du terrain se limite à la protection du bâtiment et non à l'ensemble du terrain sur lequel il est prévu.

Toutefois, dans le cas d'un ouvrage qui fait l'objet d'une dérogation en vertu de la Convention relative à la cartographie et à la protection des plaines inondables, les dispositions du présent article ne s'appliquent pas.

---

Dispositions particulières aux lots 2 109 021 et 2 109 038.

**344.** Malgré ce qui précède, pour la construction de deux nouveaux bâtiments résidentiels unifamiliaux, sur deux terrains adjacents à la rue Terrasse Filion, sur une distance de plus de 10 mètres chacun, soit les lots 2 109 021 (ancien 119-6) et 2 109 038 (ancien 119-31) du cadastre du Québec, les mesures d'immunisation décrites au règlement s'appliquent.

2017, RV-1441-058, a. 16.

Dispositions particulières au lot 2 109 103.

**344.1.** Les mesures d'immunisations décrites au règlement s'appliquent au bâtiment résidentiel unifamilial, situé au 81, terrasse Robert, érigé sur le lot 2 109 103 du Cadastre du Québec et ses agrandissements tel qu'ils existent au 26 août 2015.

2017, RV-1441-058, a. 17.

Dérogations accordées en zone inondable.

**344.2.** Les dérogations aux dispositions applicables en zone inondable accordées par la Municipalité régionale de comté de Thérèse-De Blainville sont les suivantes :

1° les constructions résidentielles visées par le Règlement numéro 01-01 de la Municipalité régionale de comté de Thérèse-De Blainville, entré en vigueur le 14 juin 2002 suivant l'article 281 de la Loi modifiant diverses dispositions législatives concernant le domaine municipal (2002, chapitre 37);

2° les agrandissements existants sur la propriété située au 81, terrasse Robert (lot 2 109 103) ainsi que les travaux sur ceux-ci, en date du 26 août 2015 détaillés au document intitulé « Demande de modification du Schéma d'aménagement et de développement (SAD) de la MRC de Thérèse-De Blainville ainsi que du Plan et réglementation d'urbanisme de la Ville de Boisbriand » en date du 14 juillet 2015, révisé le 21 avril 2016 et approuvés par le Règlement numéro 16-04 de la Municipalité régionale de comté de Thérèse-De Blainville.

2017, RV-1441-058, a. 17.

### SECTION III

#### DISPOSITIONS PARTICULIÈRES AUX ZONES INONDABLES DE FAIBLE COURANT (20 - 100 ANS)

2016, RV-1441-049, a. 35.

Constructions, ouvrages et travaux.

**345.** Dans la zone de faible courant (20-100 ans) d'une plaine inondable, sont interdits :

1° les constructions et les travaux non immunisés;

2° les travaux de remblai autres que ceux requis pour l'immunisation des constructions et ouvrages autorisés.

---

Sauf lorsqu'ils sont assujettis à la Loi sur l'aménagement durable du territoire forestier (RLRQ, c. A-18.1), toute construction, tout ouvrage et tous les travaux susceptibles de détruire ou de modifier la couverture végétale des rives, de porter le sol à nu, d'en affecter la stabilité ou qui empiètent sur le littoral, doivent faire l'objet d'une autorisation préalable.

L'autorisation mentionnée au second alinéa ne peut pas être accordée lorsque la réalisation des constructions, ouvrages ou travaux est incompatible avec d'autres mesures de protection recommandées pour les plaines inondables à la Politique de protection des rives, du littoral et des plaines inondables.

2016, RV-1441-049, a. 36.

Piscine.

**345.1.** L'implantation d'une piscine hors terre et d'une piscine creusée est autorisée lorsque toutes les conditions suivantes sont remplies :

- 1° la superficie de la piscine représente au plus 10 % celle du terrain;
- 2° l'implantation ne donne pas lieu à des déblais ou remblais même si un nivellement mineur est effectué et les matériaux de déblais ou remblais sont éliminés de la zone inondable;
- 3° dans le cas d'une piscine creusée, les plans de construction doivent démontrer au moyen de calculs appropriés la capacité de la structure à résister aux pressions hydrostatiques et une attestation de conformité doit être remise à la municipalité à la fin des travaux.

2016, RV-1441-049, a. 36.

### **SECTION III.1**

#### **RÈGLES D'IMMUNISATION DANS UNE PLAINE INONDABLE**

Règles d'immunisation.

**345.2.** Les constructions, ouvrages et travaux permis doivent être réalisés en respectant les règles d'immunisation suivantes, en faisant les adaptations nécessaires au besoin :

- 1° aucune ouverture (fenêtre, soupirail, porte d'accès, garage, etc.) ne peut être atteinte par la crue de récurrence de 100 ans;
- 2° aucun plancher de rez-de-chaussée ne peut être atteint par la crue de récurrence de 100 ans;
- 3° les drains d'évacuation sont munis d'un clapet de retenue;
- 4° pour toute structure ou partie de structure sous le niveau de la crue de récurrence de 100 ans, une étude par un membre de l'Ordre des ingénieurs du Québec doit être produite démontrant la capacité des structures à résister à cette crue, en y intégrant les calculs relatifs à :
  - a) l'imperméabilisation;
  - b) la stabilité des structures;
  - c) l'armature nécessaire;

- 
- d) la capacité de pompage pour évacuer les eaux d'infiltration;
  - e) la résistance du béton à la compression et à la tension;

5° le remblayage du terrain doit se limiter à une protection immédiate autour de la construction ou de l'ouvrage visé. La pente moyenne, du sommet du remblai adjacent à la construction ou à l'ouvrage protégé, jusqu'à son pied, ne doit pas être inférieure à 33,3 % (rapport de 1 vertical; 3 horizontal). Lorsque l'immunisation se réalise avec un mur de soutènement, celui-ci doit être situé à une distance maximale de 1,5 mètre de la fondation.

Dans l'application des mesures d'immunisation, dans le cas où la plaine inondable montrée sur une carte a été déterminée sans établir la cote de récurrence d'une crue de 100 ans, cette cote de 100 ans est présumée se situer au plus haut niveau atteint par les eaux de la crue ayant servi de référence pour la détermination des limites de la plaine inondable auquel il est ajouté 30 centimètres.

Une mesure d'immunisation différente peut faire l'objet d'une dérogation accordée conformément à la Loi sur l'aménagement et l'urbanisme par la Municipalité régionale de comté de Thérèse-De Blainville.

2016, RV-1441-049, a. 37.

Puits et installations septiques.

**346.** Le sommet des puits et les éléments épurateurs des installations septiques sont interdits sous la cote centenaire.

Nouveau réseau d'égout.

**347.** Tout nouveau réseau d'égout doit être conçu de façon à éviter le refoulement en période de crue.

Ouverture, fenêtre, soupirail, porte d'accès.

**348.** Aucune ouverture, fenêtre, soupirail, porte d'accès n'est permis sous la cote d'inondation centenaire.

Aménagement de la rive.

**349.** Les propriétaires riverains doivent végétaliser la rive et l'aménager avec une pente douce, sans mur de protection.

Fondations.

**350.** Toute la surface externe de la partie verticale des fondations située sous la cote d'inondation doit être couverte d'une membrane hydrofuge à base d'asphalte caoutchouté d'une épaisseur minimale de 1,6 millimètre.

Le plancher de la fondation doit être construit avec une contre-dalle de base (dalle de propreté) dont la surface est recouverte d'une membrane hydrofuge à base d'asphalte caoutchouté d'une épaisseur minimale de 1,6 millimètre.

Le béton utilisé pour l'ensemble de la fondation doit avoir une résistance en compression de 20 MPa à sept

---

jours et de 25 MPa à 28 jours. Les fondations en bloc de béton sont prohibées.

Pompe.

**351.** Chaque construction doit être équipée d'une pompe d'une capacité minimale d'évacuation de 9 000 litres par heure.

#### **SECTION IV**

#### **ZONES DE CONTRAINTES RELATIVES AUX GLISSEMENTS DE TERRAIN**

2020, RV-1441-083, a. 2.

Règle générale.

**352.** Les dispositions de la présente section s'appliquent aux zones de contraintes relatives aux glissements de terrain identifiées aux feuillets cartographiques 31H12-050-0502 et 31H12-050-0503 produits par le ministère des Transports du Québec en date d'avril 2015, joints au règlement en annexe VI.1 sous le titre « PLANS DES ZONES DE CONTRAINTES RELATIVES AUX GLISSEMENTS DE TERRAIN – feuillets 31H12-050-0502 et 31H12-050-0503 » pour en faire partie intégrante.

2020, RV-1441-083, a. 3.

Contrôle de l'utilisation du sol.

**352.1.** Le cadre normatif applicable aux interventions effectuées dans les zones de contraintes relatives aux glissements de terrain est précisé aux tableaux joints au règlement en annexe VI.2 et VI.3 sous les titres respectifs suivants :

1° « Cadre normatif relatif au contrôle de l'utilisation du sol dans les zones de contraintes relatives aux glissements de terrain normes applicables à l'usage résidentiel de faible à moyenne densité (unifamilial, bifamilial, trifamilial) »;

2° « Cadre normatif relatif au contrôle de l'utilisation du sol dans les zones de contraintes relatives aux glissements de terrain normes applicables aux autres usages (usages autres que résidentiels faible à moyenne densité) ».

Les interventions visées aux annexes VI.2 et VI.3 sont interdites dans l'ensemble d'une zone (talus et bandes de protection), dans les bandes de protection ou dans une marge de précaution. La largeur d'une marge de précaution est précisée aux tableaux et elle peut être applicable au sommet et à la base des talus.

Lorsque la mention « aucune norme » est indiquée, cela signifie que l'intervention visée est autorisée.

Malgré les interdictions énoncées aux annexes VI.2 et VI.3, les interventions peuvent être autorisées conditionnellement à la production d'une expertise géotechnique répondant aux exigences établies au Règlement RV-1444 sur l'émission des permis et certificats.

Si une intervention empiète sur plus de deux zones, les normes les plus restrictives s'appliquent. Si l'intervention nécessite des travaux de remblais, de déblais ou d'excavation, les dispositions relatives à

---

ces dernières doivent être appliquées.

2020, RV-1441-083, a. 3.

## **SECTION V**

### **DISPOSITIONS PARTICULIÈRES POUR LES TERRAINS CONSTITUÉS DE DÉPÔTS MEUBLES DE PLUS DE 25 % DE PENTE MOYENNE**

Normes spécifiques.

**353.** Sur les terrains constitués de dépôts meubles de plus 25 % de pente moyenne, aucune construction, aucune installation septique, ni aucun déboisement, sauf lorsque requis pour les travaux d'Hydro-Québec, n'est autorisé. De plus, les sites d'enfouissement ou d'élimination des déchets sont interdits sur ces terrains.

Tout remblayage au sommet d'un talus ainsi que toute excavation au pied d'un talus sont interdits sur une bande dont la largeur est égale à la hauteur du talus. Seuls les travaux de stabilisation des talus sont autorisés.

Sur les terrains constitués de dépôts meubles de plus de 10 % et de moins de 25 % de pente moyenne, le prélèvement de la matière ligneuse est autorisé pourvu que le sol minéral ne soit pas exposé à l'érosion.

## **SECTION VI**

### **MILIEUX HUMIDES**

Milieus humides.

**354.** Les opérations de remblai et de déblai sont interdites dans les milieux humides à moins d'avoir fait l'objet d'une autorisation préalable du ministère du Développement durable, de l'Environnement et des Parcs (MDDEP).

## **SECTION VII**

### **FORESTERIE URBAINE**

2016, RV-1441-049, a. 38.

Préservation et entretien des arbres.

**354.1.** Tout propriétaire doit veiller à la préservation et à l'entretien des arbres sur sa propriété.

Les travaux d'entretien et d'élagage doivent être effectués conformément à la norme établie par le Bureau de la normalisation du Québec sur l'entretien arboricole et horticole (*NQ 0605-200/2001*) dont copie est jointe au règlement sous le titre « NORMES SUR L'ENTRETIEN ARBORICOLE ET HORTICOLE » en annexe III.1, ainsi que toutes modifications ultérieures pouvant être publiées par cet organisme.

Toutefois, les modifications publiées après la date d'entrée en vigueur du présent article ne s'appliquent qu'à compter de la date correspondant au jour de la publication d'un avis public à cet effet suite à leur adoption par résolution du conseil municipal.

2016, RV-1441-049, a. 39.

---

Interventions interdites.

**354.2.** Les interventions suivantes sont interdites :

1° le dépôt sur le sol, même temporaire, dans la zone de protection de l'arbre, de matériaux d'excavation, de matière ou d'objet;

2° le marquage, la blessure ou l'enlèvement de l'écorce;

3° la fixation ou l'appui de tout objet sur l'arbre;

4° le contact de substances toxiques ou de source de chaleur sur les parties aériennes ou souterraines de l'arbre;

5° la modification, dans la zone de protection de l'arbre, du niveau existant du sol, du drainage ou de la compaction du sol;

6° le rehaussement de la couronne de l'arbre de plus du tiers de la hauteur du tronc;

7° l'élagage d'un arbre à plus de 25 % du volume de ses branches;

8° l'écimage.

L'intervention prévue à l'un des paragraphes 6° à 8° du premier alinéa est autorisée, lorsqu'il s'agit de la seule possible pour sécuriser ou préserver un arbre. Un rapport d'expert doit accompagner toute demande à cet effet.

---

2016, RV-1441-049, a. 39.

Préservation des arbres lors de travaux.

**354.3.** Tout propriétaire doit voir à la protection des arbres lors de travaux d'aménagements paysagers, de construction ou de démolition selon les dispositions prévues à la partie IX de la norme sur l'aménagement paysager à l'aide de végétaux (NQ 0605-100/2001) dont copie est jointe au règlement sous le titre « NORMES SUR L'AMÉNAGEMENT PAYSAGER » en annexe III.2, ainsi que toutes modifications ultérieures pouvant être publiées par cet organisme.

Toutefois, les modifications publiées après la date d'entrée en vigueur du présent article ne s'appliquent qu'à compter de la date correspondant au jour de la publication d'un avis public à cet effet suite à leur adoption par résolution du conseil municipal.

---

2016, RV-1441-049, a. 39.

Mesures préventives.

**354.4.** De façon non limitative, le propriétaire doit éviter :

1° le dépôt, dans la zone de protection de l'arbre, sur le sol, même temporaire, de matériaux

---

d'excavation, de matière ou d'objet;

2° le marquage, la blessure ou l'enlèvement de l'écorce;

3° la fixation ou l'appui de tout objet sur l'arbre;

4° le contact de substances toxiques ou de source de chaleur sur les parties aériennes ou souterraines de l'arbre;

5° la modification du niveau existant du sol ou du drainage;

6° la circulation de la machinerie ou la compaction du sol dans la zone de protection de l'arbre.

Lorsque la situation ne peut être évitée, des mesures d'atténuation doivent être mises en place par le propriétaire.

---

2016, RV-1441-049, a. 39.

Abattage d'arbre.

**354.5.** À l'exception de la coupe d'arbres ou d'arbustes situés dans une pépinière, la coupe d'arbre ou d'arbuste ayant un diamètre, d'au moins dix (10) centimètres mesurés à 1,30 mètre du sol pour les feuillus ou une hauteur totale d'au moins 2 mètres pour un conifère, doit être faite conformément à la présente section.

---

2016, RV-1441-049, a. 39; 2017, RV-1441-058, a. 18.

Conditions d'autorisation.

**354.6.** Sauf dans les boisés de ferme, où la coupe sélective peut être faite, l'abattage d'arbres est restreint aux seules coupes d'assainissement visant à améliorer les conditions de croissance des boisés.

Pour autoriser l'abattage d'un arbre, l'une des conditions suivantes doit être remplie :

1° l'arbre est mort ou atteint d'une maladie incurable;

2° l'arbre est dangereux pour la sécurité des personnes;

3° l'arbre est une nuisance pour la croissance et le bien-être des arbres voisins;

4° l'arbre cause des dommages à la propriété publique ou privée;

5° l'arbre est abattu pour augmenter la superficie cultivable d'une ferme;

6° l'arbre est abattu afin de construire ou d'aménager un ouvrage conforme aux règlements d'urbanisme.

Un certificat d'autorisation doit être délivré pour toute coupe d'arbre sauf pour la coupe sélective ou d'assainissement exécutée dans un boisé de ferme. Un rapport d'expert peut accompagner toute



---

demande pour établir qu'une des conditions du deuxième alinéa est rencontrée.

2016, RV-1441-049, a. 39; 2016, RV-1441-051, a. 2.

Obligation de plantation.

**354.7.** Chaque arbre abattu doit être remplacé par un autre arbre sur le même terrain. Le remplacement doit se faire en cour avant si l'arbre abattu était le seul arbre situé en cour avant.

L'obligation de remplacement d'un arbre abattu avec l'obtention d'un certificat d'autorisation ne s'applique pas si l'espace disponible sur le site est insuffisant pour permettre le développement normal d'un arbre.

Chaque arbre planté doit avoir une hauteur minimale de deux (2) mètres pour un feuillu et de 1,5 mètre pour un conifère.

La plantation de remplacement doit être effectuée :

- 1° un mois après l'abattage lorsque celui-ci a eu lieu sans autorisation;
- 2° dans la période de validité du certificat lorsque l'abattage a été autorisé.

2016, RV-1441-049, a. 39.

Restriction de plantation.

**354.8.** La plantation d'un peuplier blanc, d'un peuplier de Lombardie, d'un peuplier du Canada, d'un érable argenté et d'un saule pleureur est défendue en deçà de 9 mètres des infrastructures suivantes :

- 1° un trottoir;
- 2° une chaussée;
- 3° un tuyau souterrain;
- 4° une installation septique;
- 5° une fondation;
- 6° une ligne de propriété.

2016, RV-1441-049, a. 39.

Proximité d'une borne-fontaine.

**354.9.** La plantation d'un arbre à une distance de moins de 2,5 mètres et d'un arbuste à une distance de moins de 2 mètres de toute borne-fontaine est prohibée.

2016, RV-1441-049, a. 39.

---

Nouvelle construction.

**354.10.** Pour toute nouvelle construction d'un bâtiment principal, au moins un arbre par lot à bâtir doit être planté. Cette plantation doit se faire dans la cour avant dans les 12 mois qui suivent l'émission du permis de construction ou du certificat d'autorisation.

Chaque arbre planté doit avoir une hauteur minimale de deux (2) mètres pour un feuillu et de 1,5 mètre pour un conifère.

2016, RV-1441-049, a. 39.

Affluents de la rivière des Mille-Îles.

**354.11.** Pour toute nouvelle construction en bordure d'un affluent de la rivière des Mille-Îles, le propriétaire qui veut procéder à un aménagement dans l'assiette d'une servitude en faveur de la Ville, doit procéder à une plantation avec les essences d'arbres et d'arbustes indigènes permettant la stabilisation des pentes, notamment :

1° à l'emplacement marqué d'un « a » sur le croquis qui suit :

- a*) saule arbustif (tolérance à l'inondation prolongée);
- b*) saules;
- c*) spirée blanche et spirée à larges feuilles (conviennent aux milieux ouverts, humides et sur les rives des fossés);

2° à l'emplacement marqué d'un « b » sur le croquis :

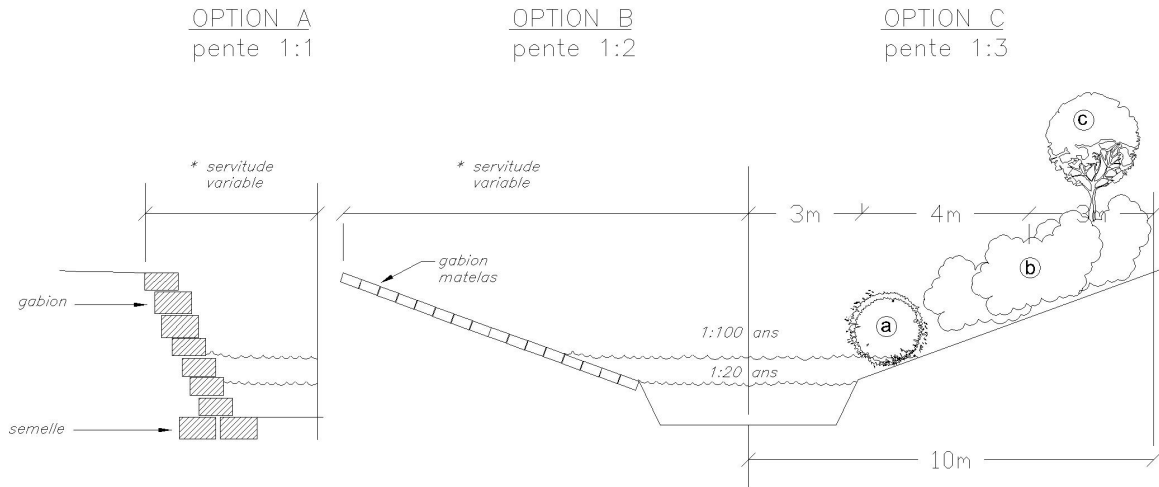
- a*) érable de l'Amur (arbuste, stabilisation de talus);
- b*) olivier de Bohême (tolérance à la salinité);
- c*) argousier (tolérance à la salinité);
- d*) ronce odorante (rétablissement de la strate arbustive des sous-bois);
- e*) lilas commun (stabilisation des talus en milieu urbain pollué);

3° à l'emplacement marqué d'un « c » sur le croquis :

- a*) érable à Giguère ou érable Negundo (stabilisation des berges argileuses);
- b*) frêne noir (plantation en association avec des espèces arbustives en terrain perturbé sur des talus et des berges).

La plantation doit se faire selon le croquis suivant :

## PLANTATION EN BORDURE D'UN AFFLUENT



*\* servitude variable selon les plans, profils et sections transversales approuvées par la Ville.*

2016, RV-1441-049, a. 39.

Zones Industrie (I) et Commerce 3 (régional).

**354.12.** Dans les zones industrielles (I), le propriétaire doit planter un arbre feuillu par 5 mètres linéaires de terrain en front sur une rue ou une autoroute. Le diamètre des arbres doit être, à la plantation, d'un minimum de 5 centimètres pris à une hauteur de 30 centimètres du sol. Cette plantation doit se conformer aux articles 189 et 192 quant à la restriction de plantation et aux délais de la plantation.

Toutefois, pour un usage Commerce 3 (régional) situé ou non dans une zone industrielle ayant front sur une autoroute, soit directement ou par une voie de desserte, le propriétaire doit planter un arbre feuillu, d'un calibre de 6 centimètres de diamètre mesurés à 30 centimètres au-dessus du sol, par 8 mètres linéaires le long de chaque ligne de terrain.

Lorsque la plantation doit s'effectuer dans l'emprise d'une servitude d'utilité publique (gaz, Hydro-Québec, etc.) où il est impossible de se conformer de procéder à la plantation tel que prévu aux alinéas précédent, les arbres peuvent être remplacés par des massifs d'arbustes d'une hauteur d'un mètre à 1,5 mètre.

Le long de l'autoroute 640, une modulation de terrain d'une hauteur minimale de 0,5 mètre à 1 mètre doit border le site sur tout le pourtour et de 0,5 mètre à 1,2 mètre.

2016, RV-1441-049, a. 39.

Abattage d'arbres.

---

**355.** *(Supprimé).*

2016, RV-1441-049, a. 40; 2016, RV-1441-051, a. 3.

## **SECTION VIII**

### **DISPOSITIONS PARTICULIÈRES APPLICABLES AUX SITES DE PRISES D'EAU**

Sites de prises d'eau.

**356.** Toute activité ou tout ouvrage est prohibé dans un périmètre de 30 mètres des sites de prises d'eau servant à alimenter les réseaux d'aqueduc municipaux. Sur les terres publiques, ce périmètre est augmenté à 60 mètres. Le périmètre est clôturé et cadencé.

## **SECTION IX**

### **DISPOSITIONS PARTICULIÈRES APPLICABLES AUX ÉQUIPEMENTS D'ÉPURATION**

Équipements d'épuration.

**357.** Toute activité et toute construction sont défendues dans un périmètre de 150 mètres autour d'un étang aéré destiné à l'épuration des eaux usées.

2019, RV-1441-079, a. 3.

## **SECTION X**

### **DISPOSITIONS PARTICULIÈRES APPLICABLES AUX INSTALLATIONS SEPTIQUES**

Normes spécifiques applicables aux installations septiques.

**358.** Dans les zones d'application, les installations septiques sont autorisées à la condition qu'elles soient conformes aux normes édictées en vertu de la Loi sur la qualité de l'environnement.

## **SECTION XI**

### **CENTRES DE COLLECTE DE DÉCHETS DOMESTIQUES, CENTRES DE TRI DE DÉCHETS DOMESTIQUES, CENTRES DE COLLECTE DE MATÉRIAUX SECS ET CENTRES DE TRI DE MATÉRIAUX SECS**

Normes spécifiques.

**359.** Les opérations liées à la collecte des déchets domestiques et des matériaux secs, au tri des déchets domestiques et des matériaux secs, à leur entreposage ou à toute activité liée à leur manutention comme le compactage ou l'emballage, doivent être faites à l'intérieur.

## **SECTION XII**

### **PROTECTION DU COUVERT FORESTIER À L'INTÉRIEUR DES BOIS ET CORRIDORS FORESTIERS MÉTROPOLITAINS.**

Préséance.

**359.1.** Les dispositions de la présente section ont préséance sur toute autre disposition du règlement

---

portant sur le même sujet.

2016, RV-1441-049, a. 41.

Couvert forestier.

**359.2.** Les dispositions de la présente section s'appliquent au couvert forestier inclus à l'intérieur des bois et corridors forestiers métropolitains, identifiés au plan joint au règlement en annexe VIII sous le titre « COUVERT FORESTIER ». Les dispositions s'appliquent uniquement en présence d'arbres sur le terrain au moment du dépôt de la demande d'autorisation auprès de la municipalité.

L'abattage d'un arbre est interdit à l'intérieur des bois et corridors forestiers métropolitains, sauf sur émission d'un certificat d'autorisation de la municipalité lorsque la coupe vise :

- 1° un arbre mort ou atteint d'une maladie incurable;
- 2° l'assainissement sur un terrain dont la superficie du couvert forestier est de 4 hectares et moins ;
- 3° un arbre qui nuit à la croissance et au bien-être des arbres voisins;
- 4° un arbre dangereux pour la sécurité des personnes, qui entraîne des dommages à une propriété ou qui constitue un risque pour la propriété;
- 5° des espèces exotiques envahissantes;
- 6° la réalisation de travaux dans un cours d'eau, sous réserve des dispositions de la section 5 du document complémentaire sur la protection des rives et du littoral accompagnant le schéma d'aménagement et de développement de la Municipalité régionale de comté de Thérèse-De Blainville;
- 7° l'aménagement ou l'entretien d'un fossé de drainage, à l'intérieur d'une bande d'une largeur maximale de 5 mètres d'un côté ou de l'autre du fossé de drainage;
- 8° la création d'un découvert conformément aux dispositions du Code civil du Québec;
- 9° un arbre situé sur la rive conformément à l'article 5.2 du document complémentaire sur les mesures relatives aux rives;
- 10° la récolte de bois de chauffage reliée aux besoins personnels pour l'exercice d'un usage résidentiel exercé sur le même terrain, jusqu'à un maximum de 20 cordes de bois par année lorsque le boisé est d'une superficie supérieure à 1 hectare, une corde correspondant à 3,456 mètres cubes;
- 11° sujette à l'autorisation de la Commission de la protection du territoire agricole le cas échéant, la réalisation d'un usage suivant incluant les constructions, ouvrages ou travaux afférents :
  - a) l'agriculture et les activités agricoles au sens de la Loi sur la protection du territoire et des activités agricoles, en zone agricole décrétée ou hors de la zone agricole décrétée, aux conditions suivantes :

---

i) le déboisement maximal pour la mise en culture du sol est fixé à 3 hectares, effectué en une ou plusieurs fois, sans excéder 10% de la superficie du couvert forestier sur le terrain visé;

ii) le déboisement maximal pour une aire d'exercice pour animaux dans le cadre d'une activité d'élevage est fixé à 1 hectare, effectué en une ou plusieurs fois, sans excéder 5 % de la superficie du couvert forestier sur le terrain visé;

iii) le déboisement maximal pour les constructions et bâtiments de ferme, incluant les agrandissements, est fixé à 30 % de la superficie du couvert forestier du terrain visé ayant une superficie inférieure à 5 000 mètres carrés et à 10 %, sans excéder 1 hectare, pour un terrain d'une superficie de 5 000 mètres carrés et plus;

iv) la coupe d'arbres nécessaire pour l'implantation des constructions et bâtiments de ferme à l'intérieur d'une bande de 10 mètres autour d'une construction ou d'un bâtiment, uniquement si le déboisement est nécessaire pour le passage de machinerie agricole, en calculant la bande horizontalement à partir de la construction afin de créer le dégagement au pourtour.

Aux fins des sous-sous-paragraphes i) et ii), la mise en culture ou l'activité d'élevage doit être réalisée dans un délai maximal de 2 ans, suivant la délivrance de l'autorisation pour le déboisement autorisé. Dans le cas contraire, le requérant devra procéder au reboisement de la superficie équivalente à la superficie du couvert forestier existant au moment de l'émission de l'autorisation;

b) l'acériculture, incluant les constructions nécessaires à l'exploitation d'une cabane à sucre, aux conditions suivantes :

i) le déboisement maximal pour les aires d'accueil, les espaces de stationnement, les bâtiments ou constructions de services, incluant leur agrandissement, est fixé à 30 % de la superficie du couvert forestier du terrain visé ayant une superficie inférieure à 5 000 mètres carrés et à 10 %, sans excéder 1 hectare, pour un terrain d'une superficie de 5 000 mètres carrés et plus;

ii) la coupe d'assainissement;

iii) la coupe de récupération;

iv) la coupe d'arbres pour la récolte de bois de chauffage reliés aux besoins des activités acéricoles exercées sur le même terrain;

c) les activités sylvicoles aux conditions suivantes :

i) la coupe de récupération;

ii) la coupe sélective d'un maximum de 1/3 des arbres par période de 15 ans;

iii) la coupe sélective est interdite à moins de 30 mètres d'une rue publique, sauf pour l'accès au terrain visé par l'activité;

iv) les coupes de récupération et les coupes sélectives doivent être effectuées sur un terrain dont la superficie du couvert forestier est supérieure à 4 hectares;

v) la largeur maximale d'un chemin d'accès pour la coupe est fixée à 12 mètres;

vi) un rapport doit être préparé par un professionnel compétent en la matière pour les coupes de récupération et les coupes sélectives. Les coupes de récupération doivent être prioritaires sur le site. Le rapport doit minimalement comprendre la localisation des chemins d'accès, les aires de coupe, le plan de récolte, le pourcentage de prélèvement, la localisation des arbres faisant l'objet d'une coupe de récupération ou sélective et les informations disponibles sur les espèces fauniques et floristiques désignées menacées et vulnérables. Également, les coupes doivent tendre vers l'objectif des bois et corridors forestiers métropolitains, soit d'assurer le maintien, la connectivité et la protection de la couverture forestière dans les bois;

d) les activités liées à l'agrotourisme (gîte, table champêtre, kiosque de vente, etc.), tel qu'autorisé par la Loi sur la protection du territoire agricole et des activités agricoles en zone agricole décrétée. Le déboisement maximal est fixé à 0,3 hectare de la superficie du couvert forestier sur le terrain visé;

e) l'usage résidentiel, incluant les agrandissements, à l'extérieur de la zone agricole, aux conditions suivantes :

Superficie du terrain visé (mètres carrés) :	Déboisement maximal de la superficie du couvert forestier sur le terrain visé :
Moins de 3 000 m.c.* :	30 %
3 000 à 4 999 m.c. :	20 %
5 000 m.c. et plus :	10 %

\* Ce pourcentage est uniquement possible dans le cas de l'agrandissement d'un bâtiment existant.

f) en zone agricole, les usages résidentiels et les usages autres que l'agriculture autorisés par la Loi sur la protection du territoire agricole et des activités agricoles, bénéficiant de droits acquis ou autorisés par une décision de la Commission de la protection du territoire agricole, sous réserve des conditions énoncées à la loi, à l'autorisation ou à la décision de la commission, incluant leur agrandissement, aux conditions suivantes :

i) pour les usages permis à la présente section :

Superficie du terrain visé (mètres carrés) :	Déboisement maximal de la superficie du couvert forestier sur le terrain visé :
3 000 à 4 999 m.c. :	20 %
5 000 m.c. et plus :	10 %

ii) pour les activités récréatives extensives et les activités de conservation, de recherche, d'éducation ou d'interprétation de la nature, les conditions énoncées au sous-paragraphe g s'appliquent;

g) Les activités récréatives extensives et les activités de conservation, de recherche, d'éducation ou d'interprétation de la nature, incluant leur agrandissement, aux conditions suivantes :

i) le déboisement maximal pour l'aménagement et l'entretien d'un sentier, piste cyclable ou autres aménagements linéaires est fixé à 5 mètres de largeur; dans le cas d'un sentier multifonctionnel et pour l'aménagement des ouvrages de drainage et fossés, la largeur peut être augmentée à 7 mètres;

ii) le déboisement maximal pour l'aménagement de haltes ou de belvédères est fixé à 100 mètres carrés;

iii) le déboisement maximal pour les aires d'accueil, les espaces de stationnement, les bâtiments ou constructions de services est fixé à 30 % de la superficie du couvert forestier du terrain ayant une superficie inférieure à 5 000 mètres carrés et à 10 %, sans excéder 1 hectare, pour un terrain d'une superficie de 5 000 mètres carrés et plus.

h) les usages et équipements d'utilité publique;

12° la coupe d'arbres nécessaire pour l'implantation des constructions, ouvrages ou travaux autorisés ou protégés par droits acquis et à l'intérieur d'une bande de 5 mètres autour d'une construction principale et de 3 mètres autour d'une construction accessoire, calculée horizontalement à partir de la construction afin de créer le dégagement au pourtour;

13° la coupe d'arbres nécessaire pour l'agrandissement d'une construction dont l'usage est dérogoire et protégé par droits acquis ou sa reconstruction, selon la superficie du terrain :

Superficie du terrain visé (mètres carrés) :	Déboisement maximal de la superficie du couvert forestier sur le terrain visé :
Moins de 3 000 m.c.* :	30 %
3 000 à 4 999 m.c. :	20 %
5 000 m.c. et plus :	10 %

14° la coupe d'arbres nécessaire, dans le cas d'un terrain partiellement desservi ou non desservi, pour permettre l'implantation, la reconstruction ou la modification d'un système autonome de traitement des eaux usées ou d'un ouvrage de captage des eaux souterraines; pour bénéficier de ce déboisement supplémentaire au déboisement autorisé au présent article, notamment à l'intérieur des pourcentages fixés, le requérant doit faire la démonstration qu'il soit impossible d'implanter un système ou un ouvrage ailleurs sur le terrain, sans abattre des arbres supplémentaires, et que le déboisement est limité au minimum requis; de plus, le déboisement doit être limité au déboisement nécessaire ou exigé par un règlement provincial en la matière;

15° la coupe d'arbres nécessaire pour la construction, le prolongement ou la modification d'une voie de circulation, incluant le déboisement à l'intérieur de l'emprise ainsi que pour les ouvrages de drainage et les fossés, en démontrant qu'une emprise minimale a été retenue afin de minimiser le déboisement.

2016, RV-1441-049, a. 41.

## CHAPITRE XV



---

## INFRACTIONS ET SANCTIONS

Responsabilité.

**360.** Est passible des sanctions prévues aux articles 361 à 366 quiconque contrevient à l'une ou l'autre des dispositions du présent règlement ou permet ou tolère une telle contravention.

Amendes.

**361.** Lorsque le contrevenant est une personne physique, le montant de l'amende est :

- 1° pour une première infraction, de 200 \$ à 500 \$;
- 2° pour une récidive, de 1 000 \$ à 2 000 \$.

Amendes.

**362.** Lorsque le contrevenant est une personne morale, le montant de l'amende est :

- 1° pour une première infraction, de 400 \$ à 1 000 \$;
- 2° pour une récidive, 2 000 \$ à 4 000 \$.

Discrétion de la Cour.

**363.** Le montant de l'amende est fixé à la discrétion de la Cour de juridiction compétente qui entend la cause.

Paiement de l'amende.

**364.** Le paiement de l'amende ne libère pas le contrevenant de se conformer aux dispositions du présent règlement.

Infraction continue ou intermittente.

**365.** Lorsque l'infraction a duré plus d'un jour, on compte autant d'infractions distinctes qu'il y a de jours ou de fractions de jour qu'elle a duré.

Autres sanctions.

**366.** La municipalité peut exercer cumulativement ou alternativement avec ceux prévus au règlement tout autre recours approprié de nature civile ou pénale notamment les recours prévus aux articles 227 à 233 de la Loi sur l'aménagement et l'urbanisme.

## CHAPITRE XVI ADMINISTRATION DU RÈGLEMENT

Autorité compétente.

**367.** L'inspecteur municipal constitue l'autorité compétente au sens du règlement.

---

Aux fins de l'application des articles 354.1 à 354.9, le technicien en environnement exerce les pouvoirs attribués à l'inspecteur municipal et constitue l'autorité compétente à leur égard.

2013, RV-1441-015, a.1; 2016, RV-1441-051, a. 4; 2024, RV-1441-090, a. 14.

Pouvoir d'inspection et de vérification.

**368.** Les pouvoirs de l'inspecteur sont ceux qui lui sont attribués par le Règlement RV-1444 sur l'émission des permis et certificats et comprennent les modifications ultérieures apportées à ce règlement.

Constats d'infraction.

**369.** L'autorité compétente est autorisée à délivrer des constats d'infraction et à intenter toute poursuite pénale devant la Cour municipale au nom de la municipalité pour toute infraction au règlement.

## **CHAPITRE XVII**

### **DISPOSITIONS FINALES**

Remplacement.

**370.** Le règlement remplace le Règlement de zonage RV-753.

Procédures en cours.

**371.** Toute action ou poursuite intentée en vertu d'une disposition remplacée demeure valide tant qu'elle n'est pas terminée.

Occupations et usages dérogatoires.

**372.** Le remplacement des dispositions réglementaires antérieures n'affecte pas les occupations ou usages qui vont à l'encontre de ces dispositions remplacées. Ces dernières demeurent en vigueur et ont leur entier effet pourvu que ces occupations et usages soient concernés.

---

---

Règlement RV-1441  
Annexe I  
PLAN DE ZONAGE  
(Article 5)

*(Consultez le document « Annexe I Plan de zonage.pdf »)*

---

2013, RV-1441-001, a. 1; 2013, RV-1441-002, a. 1; 2013, RV-1441-003, a. 1; 2013, RV-1441-004, a. 1; 2013, RV-1441-009, a. 3; 2014, RV-1441-016, a. 2; 2014, RV-1441-021, a. 1; 2015, RV-1441-033, a. 2; 2015, RV-1441-034, a. 1; 2016, RV-1441-041, a. 1; 2016, RV-1441-049, a. 42; 2016, RV-1441-050, a. 6; 2017, RV-1441-052, a. 1; 2017, RV-1441-057, a. 4; 2018, RV-1441-061, a. 4; 2018, RV-1441-063, a. 2; 2018, RV-1441-066, a. 2; 2019, RV-1441-068, a. 1; 2019, RV-1441-069, a. 1; 2019, RV-1441-070, a. 1; 2019, RV-1441-073, a. 5; 2021, RV-1441-084, a. 3; 2021, RV-1441-085, a. 4; 2024, RV-1441-090, a. 15, 16.

---

---

Règlement RV-1441  
Annexe II  
PLAN DES MILIEUX HUMIDES  
(Article 7)

*(Consultez le document « Annexe II Plan des milieux humides.JPG »)*

---

2016, RV-1441-049, a. 43.

---

---

Règlement RV-1441  
Annexe III  
GRILLE DES USAGES ET DES NORMES  
(Article 8)

*(Consultez le document « Annexe III Zone 101.pdf » et suivants)*

---

2013, RV-1441-003, a. 2; 2013, RV-1441-004, a. 2; 2013, RV-1441-005, a. 3; 2013, RV-1441-007, a. 3; 2013, RV-1441-008, a. 1; 2013, RV-1441-009, a. 4, 5 et 6; 2013, RV-1441-010, a. 4, 5, 6 et 7; 2013, RV-1441-013, a. 3; 2013, RV-1441-014, a. 1 et 2; 2014, RV-1441-021, a. 2, 2015, RV-1441-024, a. 1 et 2; 2015, RV-1441-025, a. 2 et 3; 2015, RV-1441-029, a.1; 2015, RV-1441-033, a. 3; 2015, RV-1441-034, a. 2; 2015, RV-1441-037, a. 7 à 11; 2015, RV-1441-038, a. 1; 2015, RV-1441-039, a. 3; 2016, RV-1441-041, a. 2 et 3; 2016, RV-1441-042, a. 1; 2016, RV-1441-046, a. 2 et 3; 2016, RV-1441-047, a. 1; 2016, RV-1441-049, a. 44; 2016, RV-1441-050, a. 7; 2017, RV-1441-052, a. 2; 2017, RV-1441-053, a. 2; 2017, RV-1441-054, a. 4, 5 et 6; 2017, RV-1441-058, a. 19; 2017, RV-1441-057, a. 5; 2017, RV-1441-060, a. 2, 3, 4; 2018, RV-1441-061, a. 5; 2018, RV-1441-063, a. 3, 4, 5 et 6; 2018, RV-1441-064, a. 3; 2018, RV-1441-065, a. 3; 2018, RV-1441-066, a. 3, 4, 5, 6, 7, 8, 9 et 10; 2019, RV-1441-068, a. 2; 2019, RV-1441-069, a. 2; 2019, RV-1441-070, a. 2; 2019, RV-1441-071, a. 1; 2019, RV-1441-072, a. 12 à 22; 2019, RV-1441-073, a. 6; 2019, RV-1441-074, a. 1; 2019, RV-1441-076, a. 1; 2019, RV-1441-078, a. 2; 2019, RV-1441-080, a. 2; 2019, RV-1441-081, a. 2; 2020, RV-1441-083, a. 4, 5; 2021, RV-1441-084, a. 4; 2021, RV-1441-085, a. 5; 2023, RV-1441-088, a. 3.

---

---

Règlement RV-1441  
Annexe III.1  
NORMES SUR L'ENTRETIEN  
ARBORICOLE ET HORTICOLE  
(Article 354.1)

*(Document disponible en version papier seulement)*

---

2016, RV-1441-049, a. 45.

---

*(Document disponible en version papier seulement)*

---

2016, RV-1441-049, a. 45.

---

---

Règlement RV-1441  
Annexe IV  
COTES DE CRUES POUR LA RIVIÈRE DES MILLE ÎLES  
(Article 336.3)

*(Consultez les documents « Annexe IV Cotes de crues.pdf »)*

---

2014, RV-1441-016, a. 3.

---



---

Règlement RV-1441  
Annexe V  
ILLUSTRATION DES PLAINES INONDABLES  
(Article 336.3)

*(Consultez les documents « Annexe V Plaines inondables - feuillet 31H12-020-0907.pdf » et suivants)*

---

2014, RV-1441-016, a. 3.

---

---

Règlement RV-1441  
Annexe VI  
ZONES SENSIBLES AUX BRUITS  
ROUTIERS ET FERROVIÈRES  
(Article 289)

*(Consultez le document « Annexe VI Zones sensibles aux bruits routiers et ferrovières.pdf »)*

2016, RV-1441-049, a. 46.

---

---

Règlement RV-1441  
Annexe VI.1  
PLAN DES ZONES DE CONTRAINTES  
RELATIVES AUX GLISSEMENTS DE TERRAIN  
(Article 352)

*(Consultez les documents « Annexe VI.1 Plan des zones de contraintes relatives aux glissements de terrain –  
feuilles 31H12-050-0502 et 31H12-050-0503.pdf »)*

---

2020, RV-1441-083, a. 6.

---

---

Règlement RV-1441

Annexe VI.2

CADRE NORMATIF RELATIF AU CONTRÔLE DE L'UTILISATION DU SOL  
DANS LES ZONES DE CONTRAINTES RELATIVES AUX GLISSEMENTS DE TERRAIN  
NORMES APPLICABLES À L'USAGE RÉSIDENTIEL DE FAIBLE À MOYENNE DENSITÉ  
(UNIFAMILIAL, BIFAMILIAL, TRIFAMILIAL)  
(Article 352.1)

*(Consultez le document « Annexe VI.2 Utilisation du sol dans les zones de contraintes relatives aux glissements de terrain - usage résidentiel de faible à moyenne densité.pdf »)*

---

2020, RV-1441-083, a. 6.

---

---

Règlement RV-1441

Annexe VI.3

CADRE NORMATIF RELATIF AU CONTRÔLE DE L'UTILISATION DU SOL  
DANS LES ZONES DE CONTRAINTES RELATIVES AUX GLISSEMENTS DE TERRAIN  
NORMES APPLICABLES AUX AUTRES USAGES  
(USAGES AUTRES QUE RÉSIDENTIELS FAIBLE À MOYENNE DENSITÉ)  
(Article 352.1)

*(Consultez le document « Annexe VI.3 Utilisation du sol dans les zones de contraintes relatives aux glissements de terrain - usages autres que résidentiel de faible à moyenne densité.pdf »)*

---

2020, RV-1441-083, a. 6.

---

---

Règlement RV-1441  
Annexe VII  
POLITIQUE DE PROTECTION DES RIVES,  
DU LITTORAL ET DES PLAINES INONDABLES  
(Article 338)

*(Document disponible en version papier seulement)*

2016, RV-1441-049, a. 46.

---

*(Consultez le document « Annexe VIII Couvert forestier.pdf »)*

2016, RV-1441-049, a. 46.

---

---

Règlement RV-1441  
Annexe IX  
PLAN DES SECTEURS AUTORISANT  
LES ENSEIGNES ÉLECTRONIQUES  
(Article 242.2)

*(Consultez le document « Annexe IX Plan des secteurs autorisant les enseignes électroniques.pdf »)*

2018, RV-1441-067, a. 11.

---